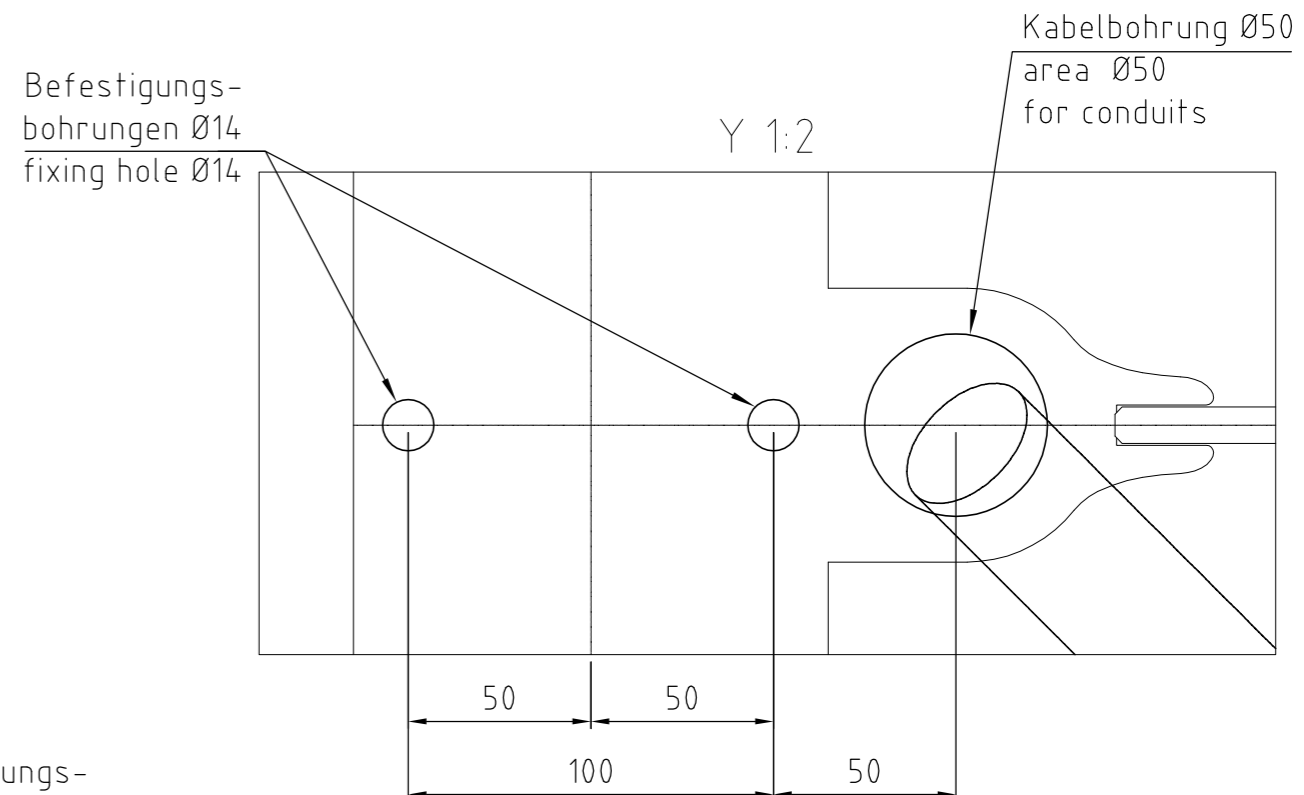
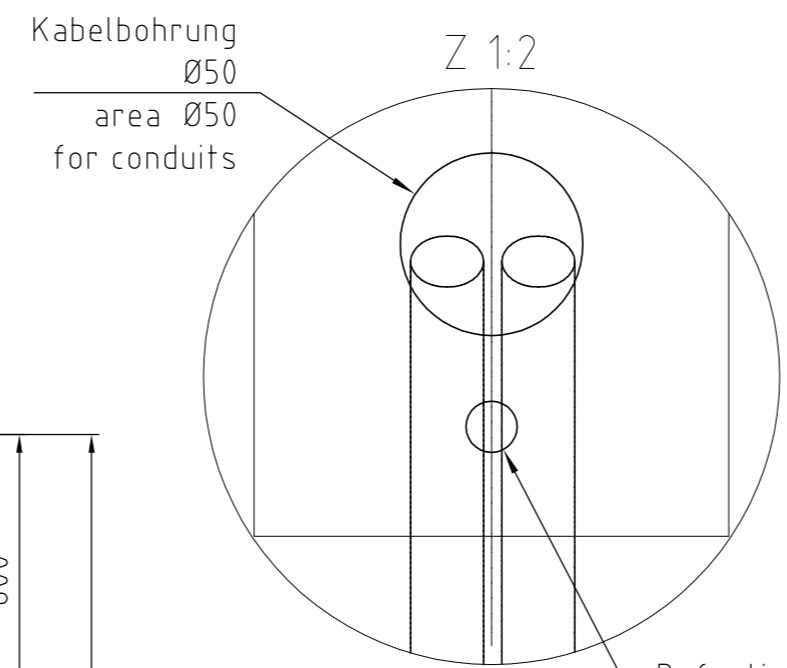
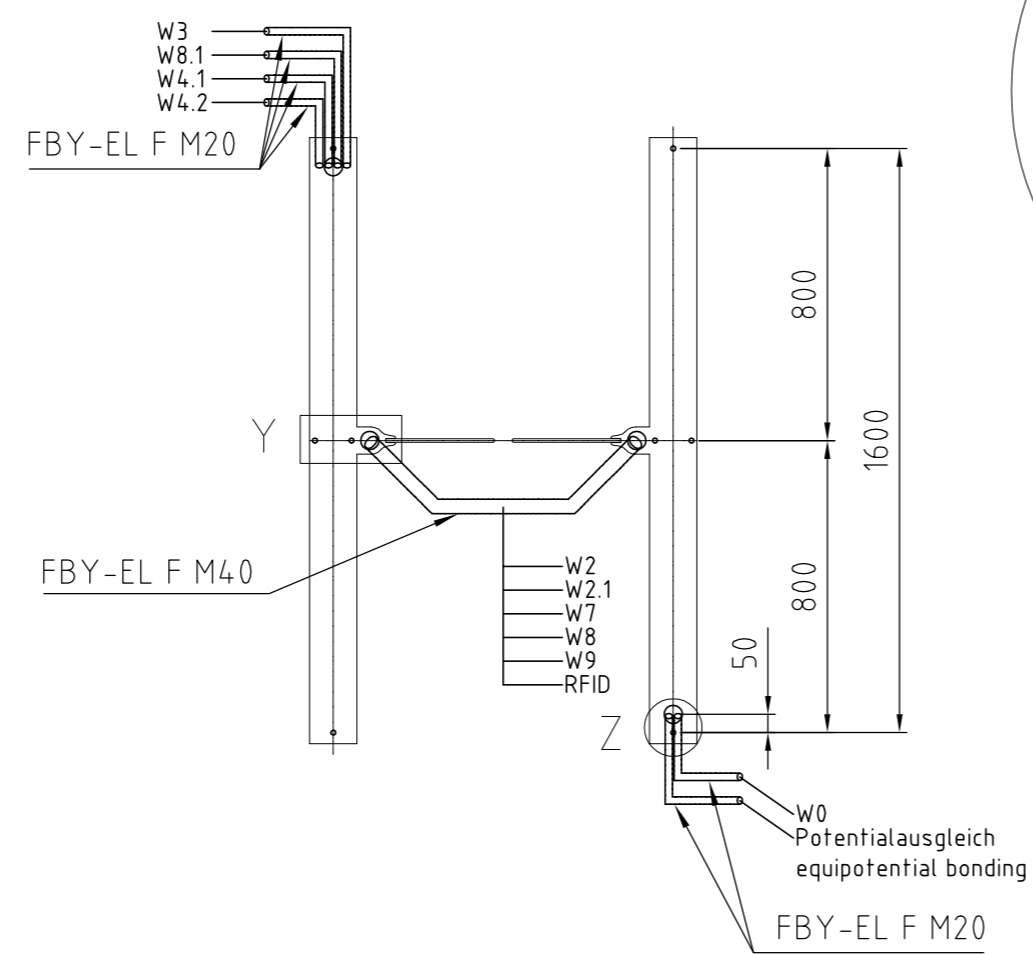
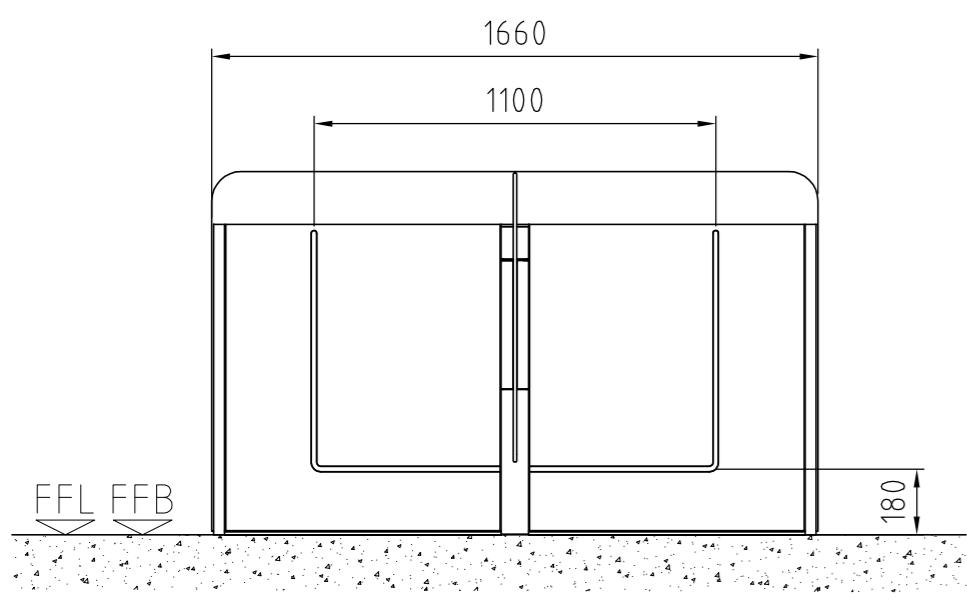


Ansicht X / view X



| | | | | | | | | | |
|---|-------------------------------------|----------------------|--------------|----------------|------------|-----------------------------|---------|--------------------|---------|
| A Bohr- und Kabelpläne eingefügt | | | | | | 22.03.2019 | MSB | 22.03.2019 | HBR |
| - Dokument erstellt | | | | | | 18.02.2019 | MSB | 18.02.2019 | MKU |
| Index | Änderung | Datum | gezeichnet | Name | gezeichnet | Datum | geprüft | Name | geprüft |
| Kunde | | Projekt | | Standort | | Auftrags-Nr. | | | |
| Kaba Gallenschütz GmbH | | Nikolaus-Otto-Str. 1 | | D - 77815 Bühl | | Tel.: 07223/286-0 | | Fax: 07223/286-111 | |
| Maßstab | Titel | | Dokument-Nr. | 3D Modell-Nr. | | Blatt | | | |
| 1:20 | Argus 80 verschiedene Durchgänge | | 2040425036A | | | | | | |
| Schutzvermerk nach DIN ISO 16016 beachten! Zulässige Abweichung für Maße ohne Toleranzangabe: DIN ISO 2768-mK | | | | | | Ersatz für Ersetzt durch | | | |