

# EASY STOP



Einseitig für Drehflügeltüren / One-sided for single action doors

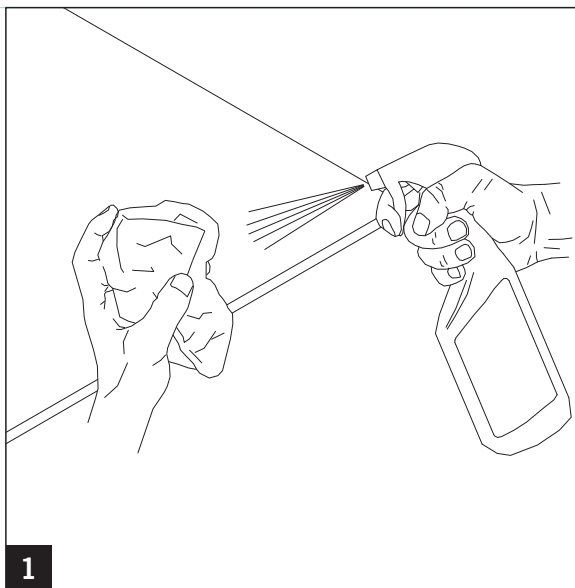
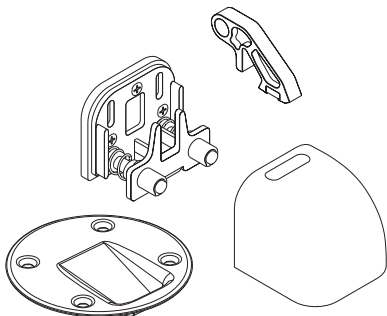
WN 058546 45532, 06/18 / 013279

Lieferumfang

Art. Nr.: 10.591

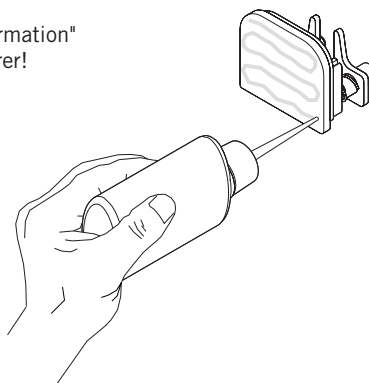
Scope of delivery

Art. No.: 10.591

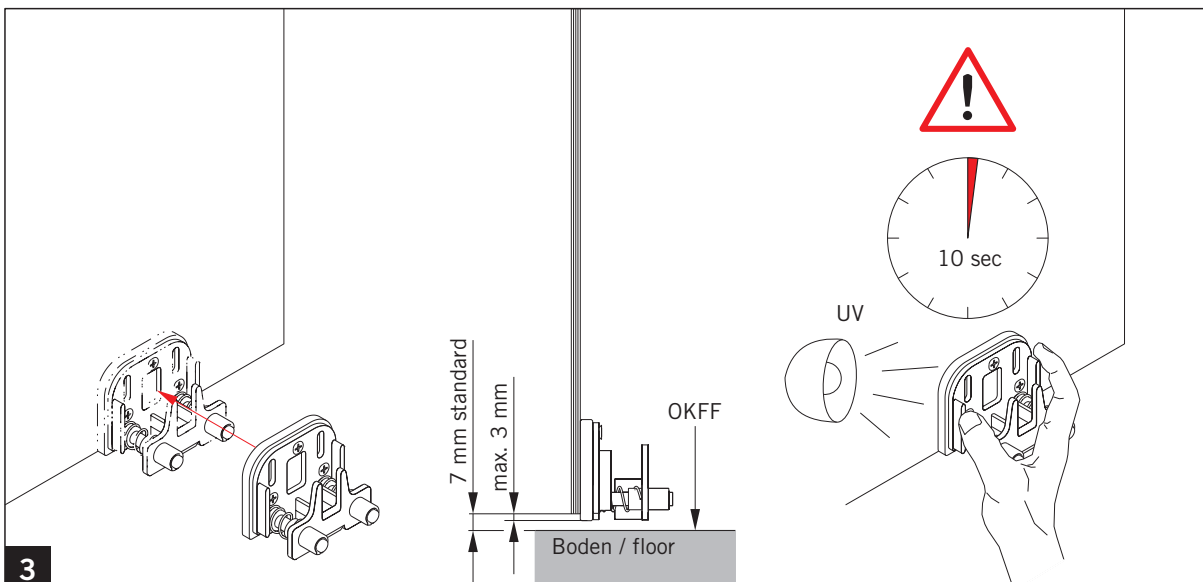


Handelsüblicher UV-Kleber (Glas/Edelstahl)  
"Sicherheitsdatenblatt", "Technische Informationen" und  
"Verarbeitungshinweis" des Klebstoffherstellers beachten!

Customary UV-adhesive (glass/stainless steel)  
Please observe the "Safety Data Sheet", the "Technical Information"  
and the "Instructions for use" from the adhesive manufacturer!



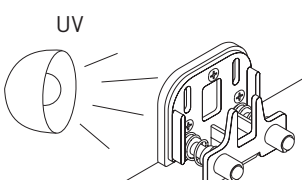
2


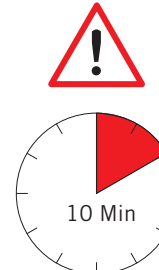


# EASY STOP

Einseitig für Drehflügeltüren / One-sided for single action doors

**4**





3 Min

Aushärtungszeit  
Einscheibensicherheitsglas (ESG)

Hardening time  
toughened safety glass (TSG)

10 Min

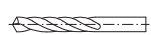
Aushärtungszeit  
Verbund-Sicherheitsglas (VSG)

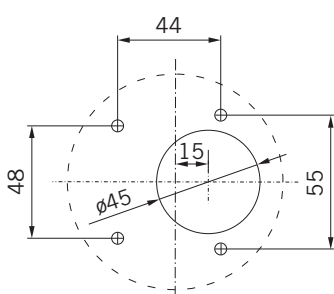
Hardening time  
laminated safety glass (LSG)

**5**

Trockenbohrkrone  
ø45 mm, 8 mm tief


Dry core bit  
ø45 mm, 8 mm deep


ø6 mm 

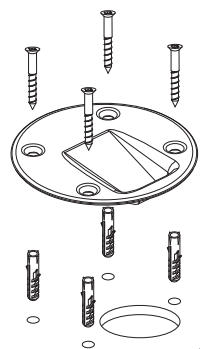


Wand / wall

**6**

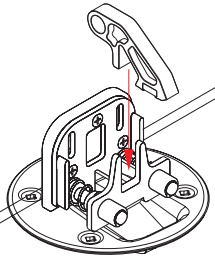
 Geeignete und auf den Untergrund abgestimmte Befestigungsmittel verwenden!

 Please use suitable fixing material according to foundation!



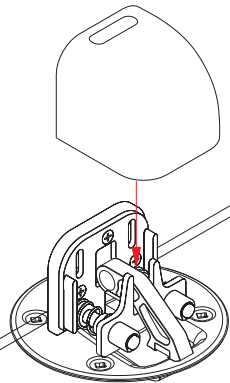
Wand / wall

**7**



Wand / wall

**8**



Wand / wall

Änderungen vorbehalten  
Subject to change without notice