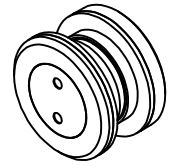
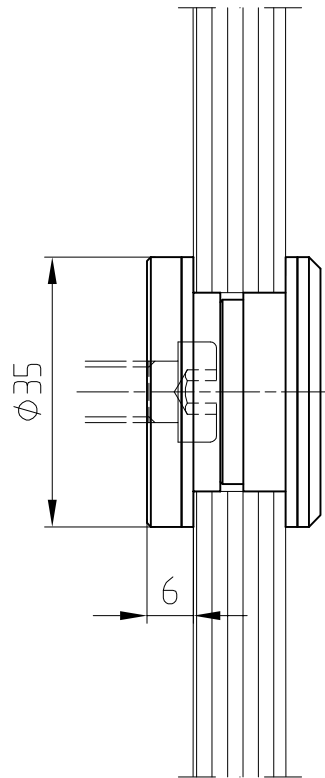
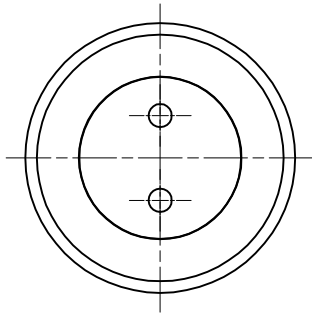


MANET-Punkthalter, aufliegend, Glas/Wand
für 12 mm Glas, starr, A4
Art. Nr. 29.681



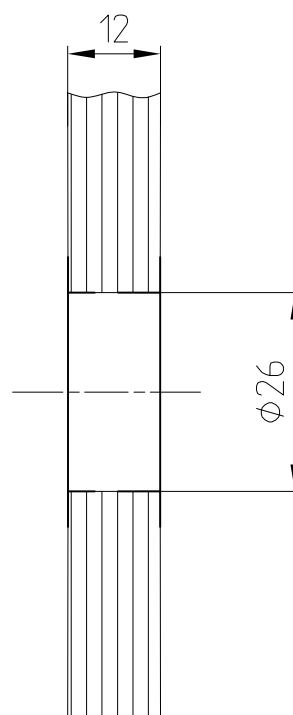
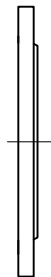
29.681



Befestigung mit Zylinderkopfschraube
DIN 7984 M8x... bzw.
Halbrundholzschraube DIN 7996 6x...
je nach Wandbefestigung bzw. Dübelart
bauseits

Detail Bohrung

Unterlegscheibe 2 mm dick
(8.21.220.003.40) um evtl.
Höhendifferenzen auszugleichen



Abstandsempfehlung der
Punkthalter
siehe Detail 29-010