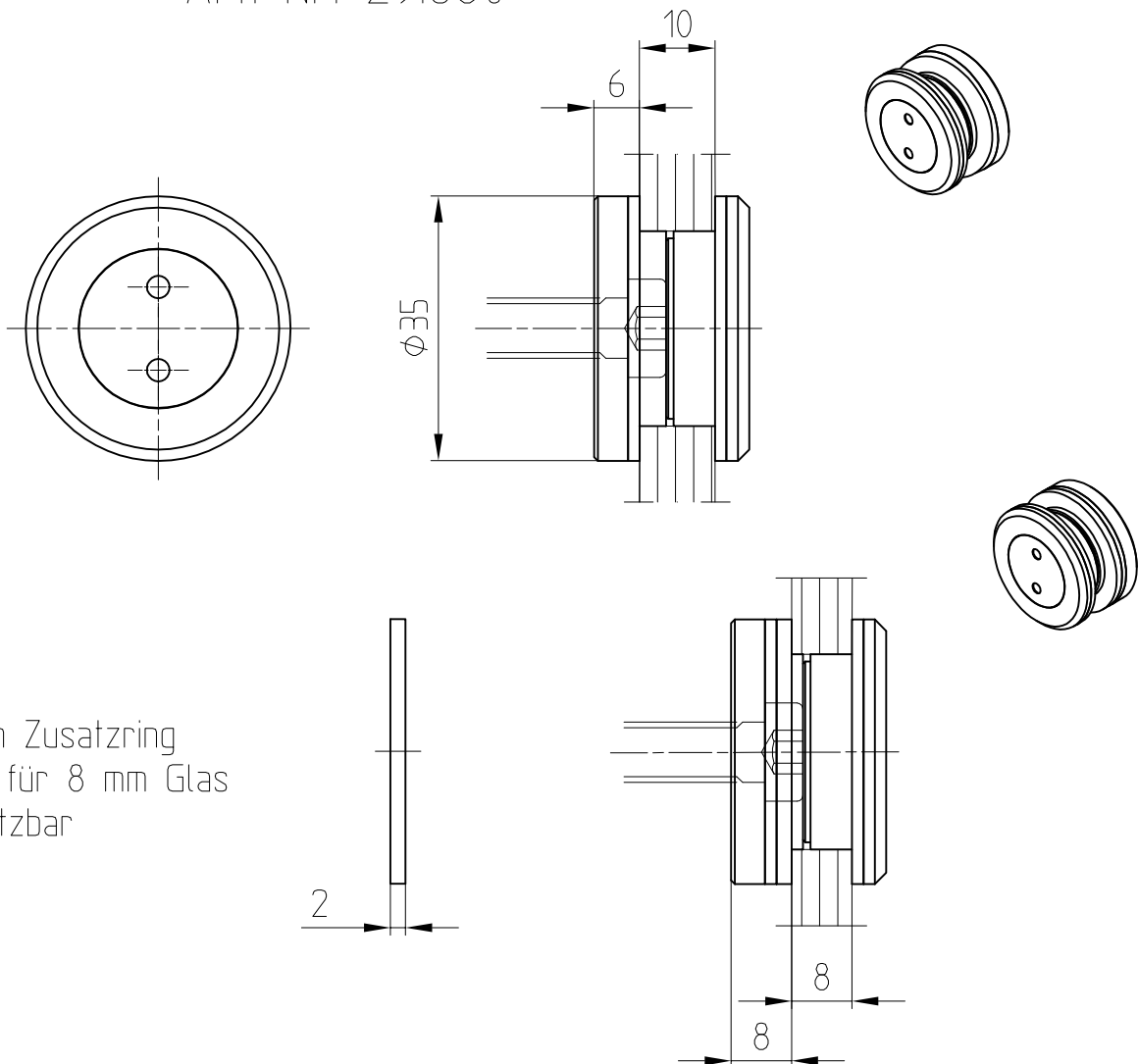


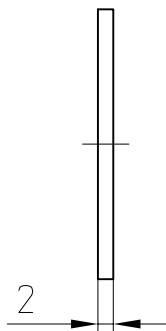
MANET-Punkthalter, aufliegend, Glas/Wand  
für 8 und 10 mm Glas, starr, A4  
Art. Nr. 29.680



29.680

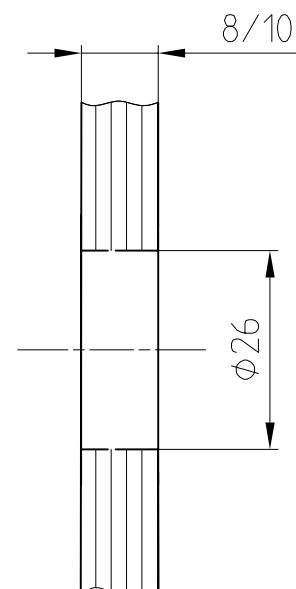


durch Zusatzring  
auch für 8 mm Glas  
einsetzbar



Befestigung mit Zylinderkopfschraube  
DIN 7984 M8x... bzw.  
Halbrundholzschraube DIN 7996 6x...  
je nach Wandbefestigung bzw. Dübelart  
bauseits

Detail Bohrung



Unterlegscheibe 2 mm dick  
(8.21.220.003.40) um evtl.  
Höhendifferenzen auszugleichen

Abstandsempfehlung der  
Punkthalter  
siehe Detail 29-010