

MANET-Punkthalter, aufliegend, Glas/Wand für 15 mm Glas, justierbar, A4

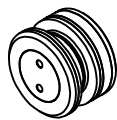
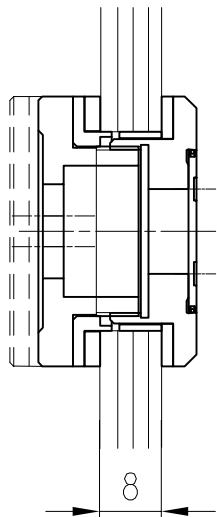
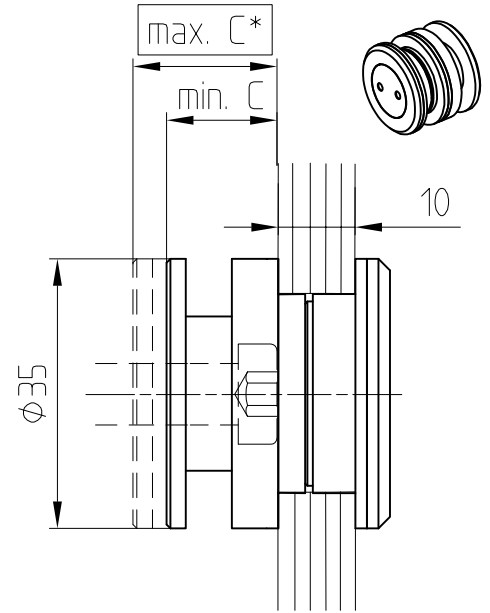
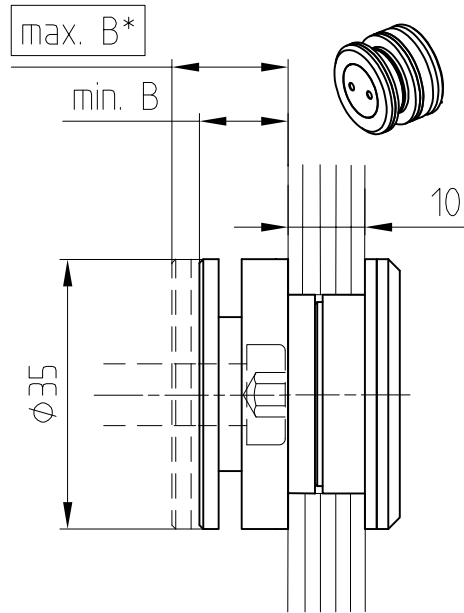
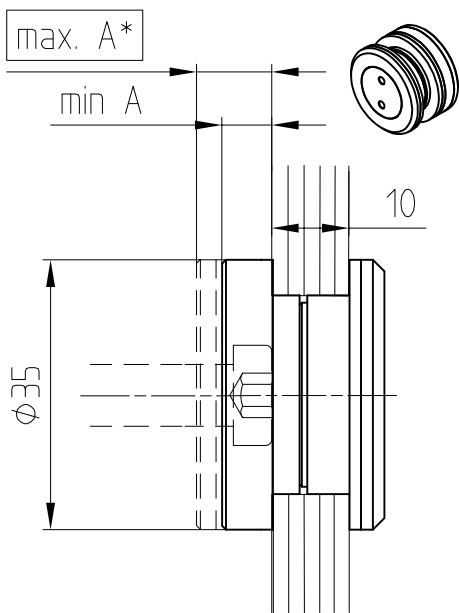


29.665-29.667

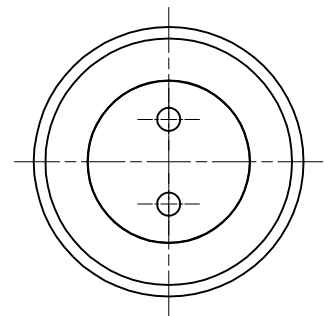
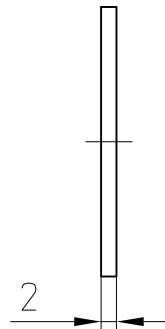
Art.-Nr. 29.665

Art.-Nr. 29.666

Art.-Nr. 29.667



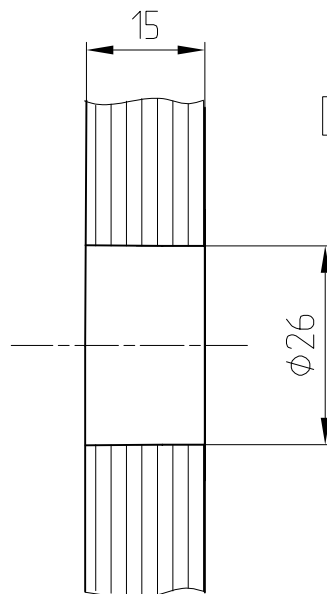
durch Zusatzring
auch für 8 mm Glas
einsetzbar



Wichtiger Montagehinweis!

Punkthalter nicht über
max.-Maß einstellen.
Nächstgrößeren
Punkthalter verwenden.

Detail Bohrung



Abstandsempfehlung der Punkthalter
siehe Detail 29-010

Befestigung mit Zylinderkopfschraube
DIN 7984 M8x... bzw.
Halbrundholzschraube DIN 7996 6x...
je nach Wandbefestigung bzw. Dübelart
bauseits

*
max.-Maße durch
Unterlegscheibe 2 mm dick
(8.21.220.003.40) erweiterbar.