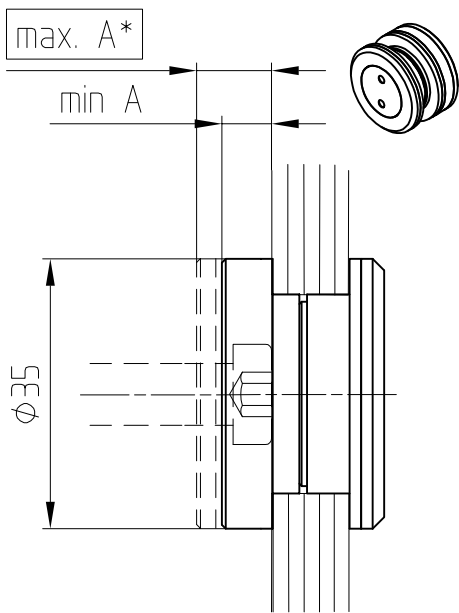


MANET-Punkthalter, aufliegend, Glas/Wand für 17,5 mm Glas, justierbar, A2

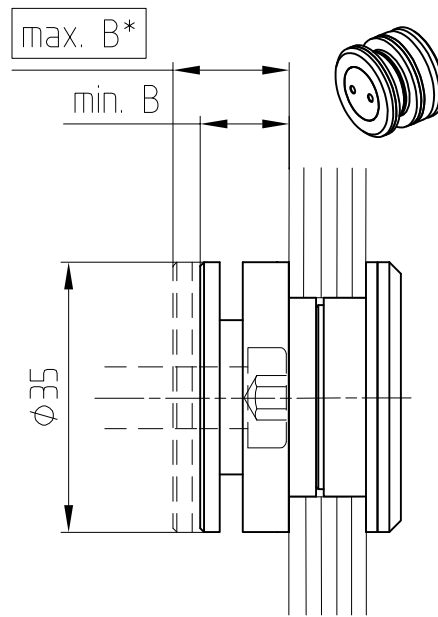


29.720-29.722

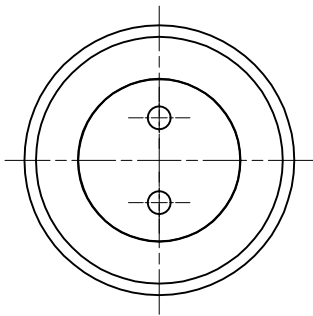
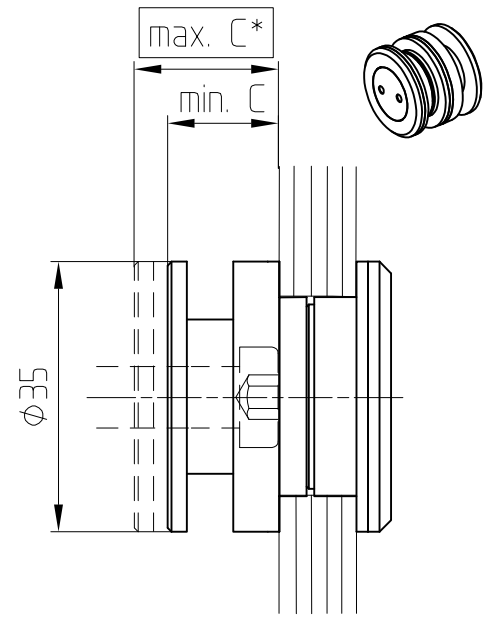
Art.-Nr. 29.720



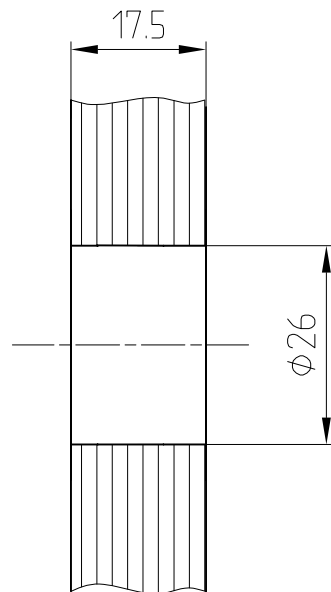
Art.-Nr. 29.721



Art.-Nr. 29.722



Detail Bohrung



Abstandsempfehlung der Punkthalter
siehe Detail 29-010

Befestigung mit Zylinderkopfschraube
DIN 7984 M8x... bzw.
Halbrundholzschraube DIN 7996 6x...
je nach Wandbefestigung bzw. Dübelart
bauseits

Wichtiger Montagehinweis!

Punkthalter nicht über
max.-Maß einstellen.
Nächstgrößeren
Punkthalter verwenden.

*
max.-Maße durch
Unterlegscheibe 2 mm dick
(8.21.220.003.40) erweiterbar.