

# MANET-Punkthalter Glas/Wand für 15 mm Glas, justierbar, A2

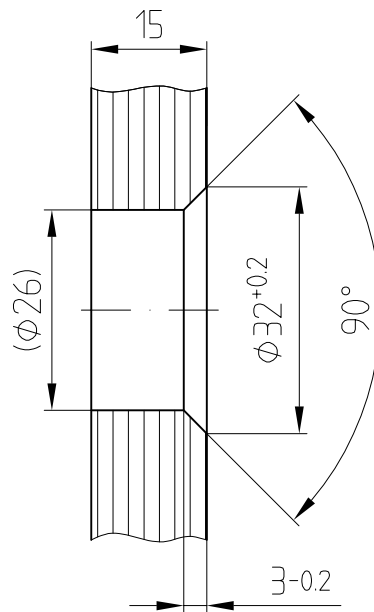
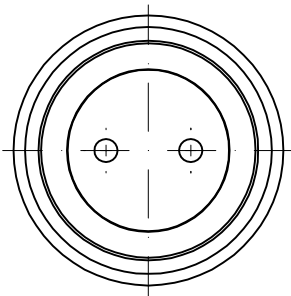
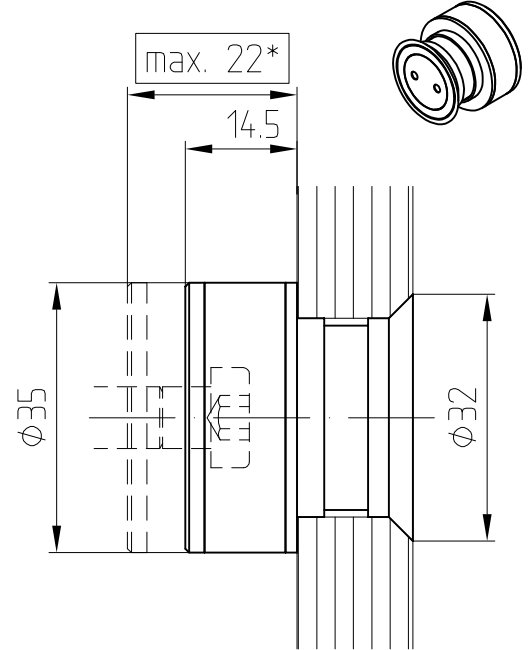
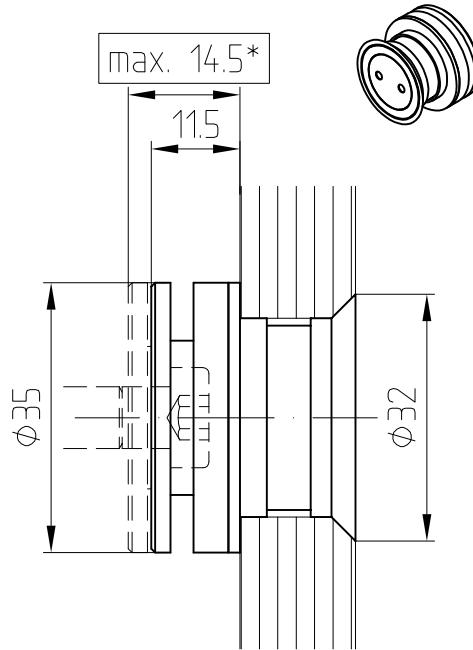
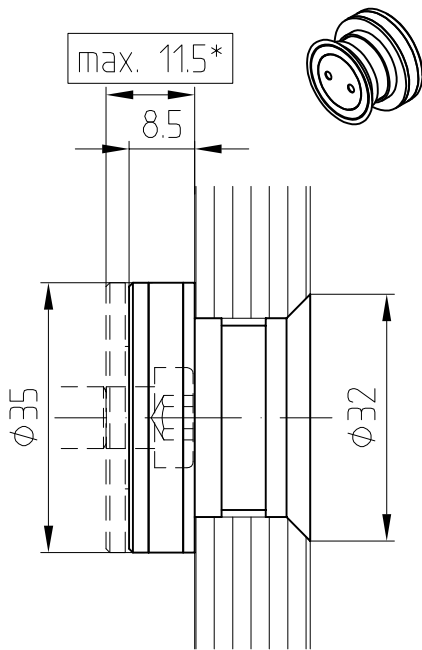


29.244-29.246

Art.-Nr. 29.244

Art.-Nr. 29.245

Art.-Nr. 29.246



Detail Senkbohrung

## Wichtiger

## Montagehinweis!

Punkthalter nicht über max.-Maß einstellen.

Nächstgrößeren

Punkthalter verwenden.

Abstandsempfehlung der Punkthalter  
siehe Detail 29-010

Befestigung mit Zylinderkopfschraube  
DIN 7984 M8x... bzw.  
Halbrundholzschraube DIN 7996 6x...  
je nach Wandbefestigung bzw. Dübelart  
bauseits

F:\DATEN\DETAIL\29\29-007.DWG

\*  
max.-Maße durch  
Unterlegscheibe 2 mm dick  
(8.21.220.003.40) erweiterbar.