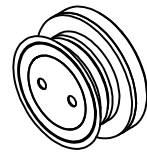
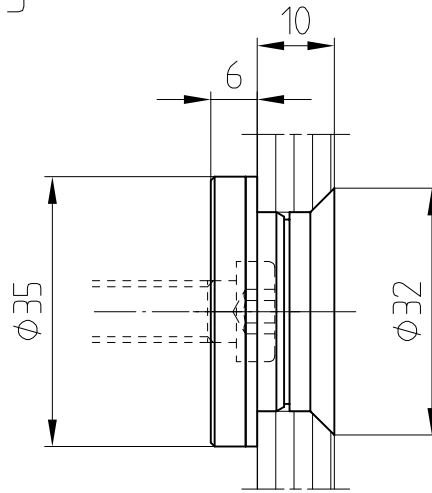
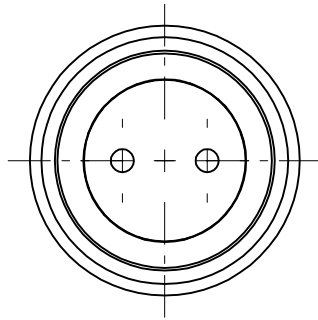


MANET-Punkthalter, Glas/Wand

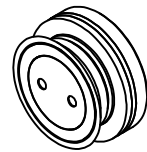
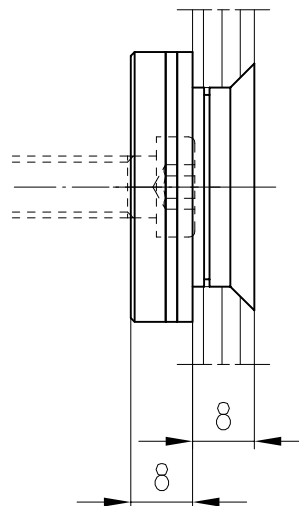
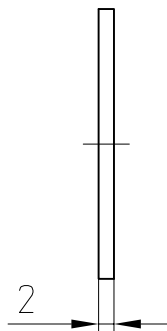


29.205

für 8 und 10 mm Glas, starr, A2
Art. Nr. 29.205



durch Zusatzring
auch für 8 mm Glas
einsetzbar

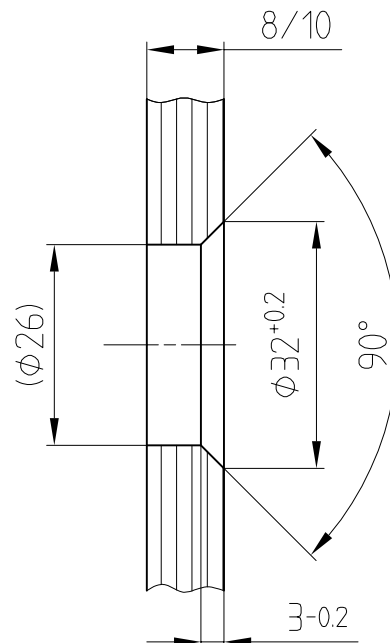


Befestigung mit Zylinderkopfschraube
DIN 7984 M8x... bzw.
Halbrundholzschraube DIN 7996 6x...
je nach Wandbefestigung bzw. Dübelart
bauseits

Detail Senkbohrung



Unterlegscheibe 2 mm dick
(8.21.220.003.40) um evtl.
Höhendifferenzen auszugleichen



Abstandsempfehlung der
Punkthalter
siehe Detail 29-010