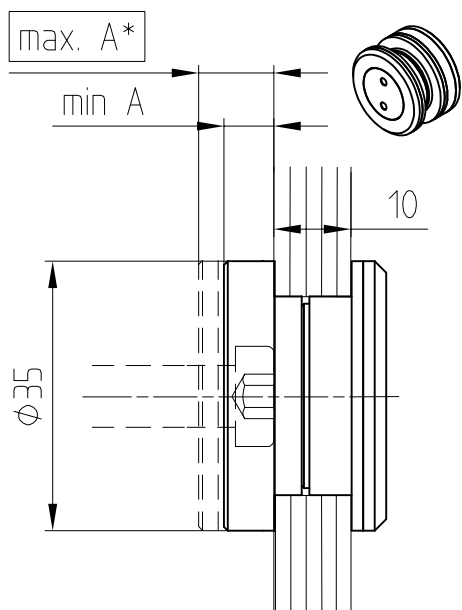


MANET-Punkthalter, aufliegend, Glas/Wand für 8 und 10 mm Glas, justierbar, A4

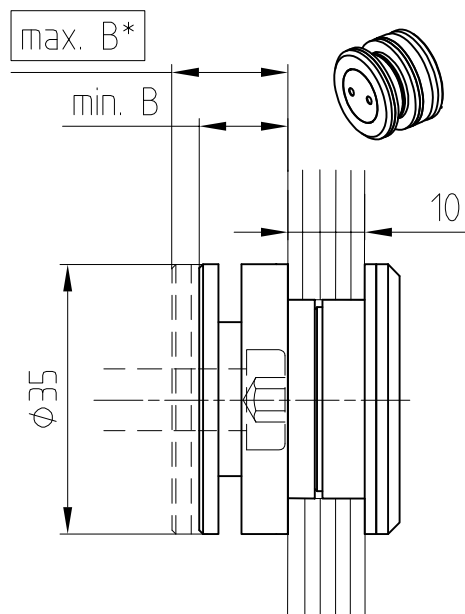


29.650-29.652

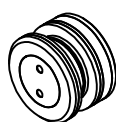
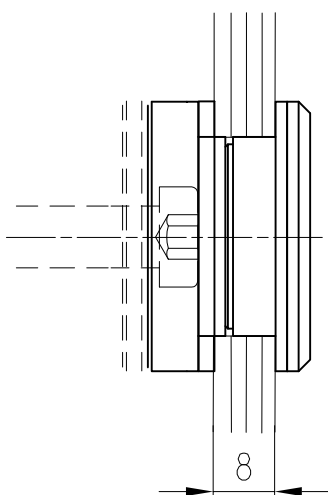
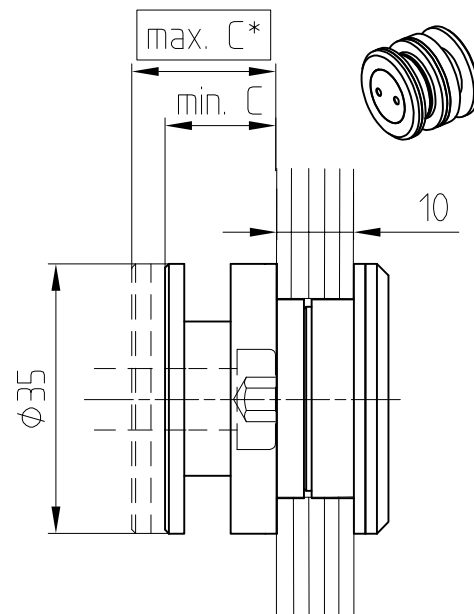
Art.-Nr. 29.650



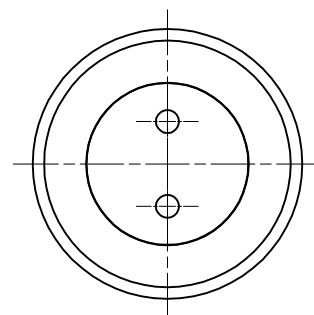
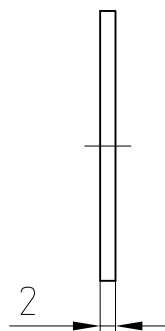
Art.-Nr. 29.651



Art.-Nr. 29.652



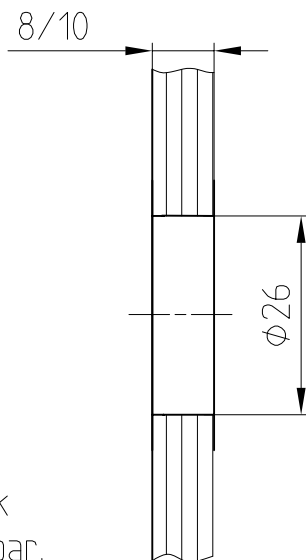
durch Zusatzring
auch für 8 mm Glas
einsetzbar



Wichtiger Montagehinweis!

Punkthalter nicht über
max.-Maß einstellen.
Nächstgrößeren
Punkthalter verwenden.

Detail Bohrung



Abstandsempfehlung der Punkthalter
siehe Detail 29-010

Befestigung mit Zylinderkopfschraube
DIN 7984 M8x... bzw.
Halbrundholzschraube DIN 7996 6x...
je nach Wandbefestigung bzw. Dübelart
bauseits

F:\DATEN\Detail\29\29-019A.DWG

*
max.-Maße durch
Unterlegscheibe 2 mm dick
(8.21.220.003.40) erweiterbar.

1:1

005377 / 12:10

29-019A