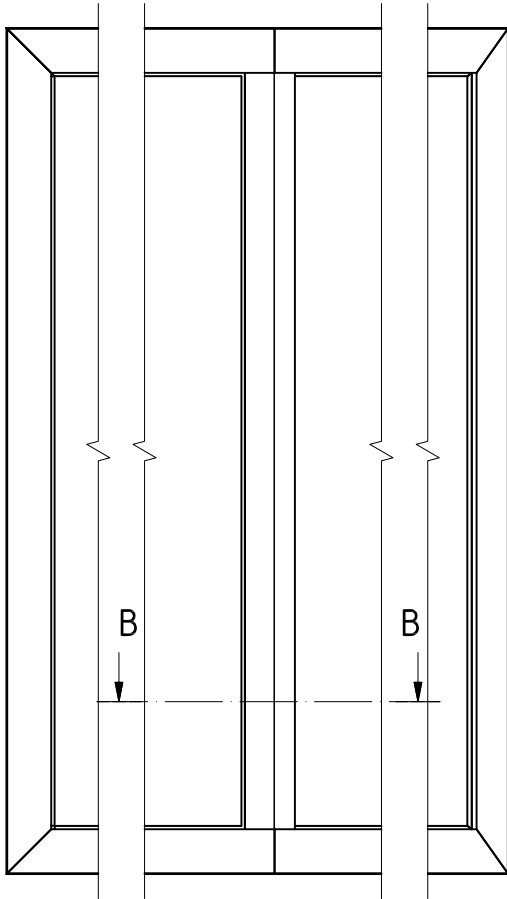


MR 28, 135° Eckverbindung

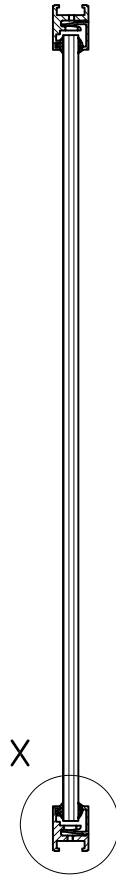
Bauseitige Bearbeitung



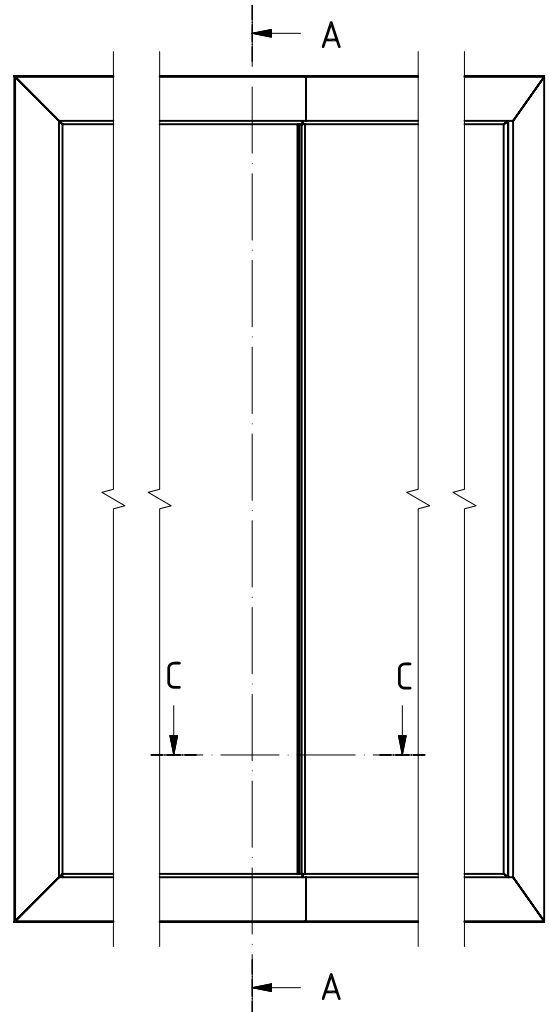
mit Sprossenprofil



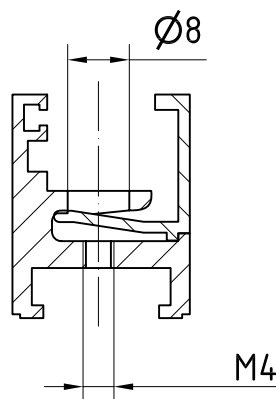
A-A



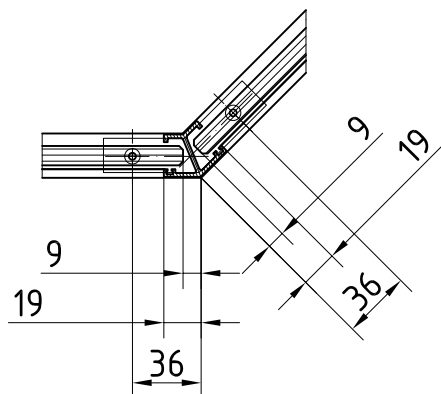
ohne Sprossenprofil



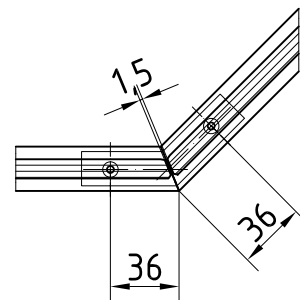
X (1 : 1)



B-B



C-C



max. Glasmaße:
Höhe: 2800 mm
Breite: 1000 mm

1:5

02.09 / 003629

07-128-A