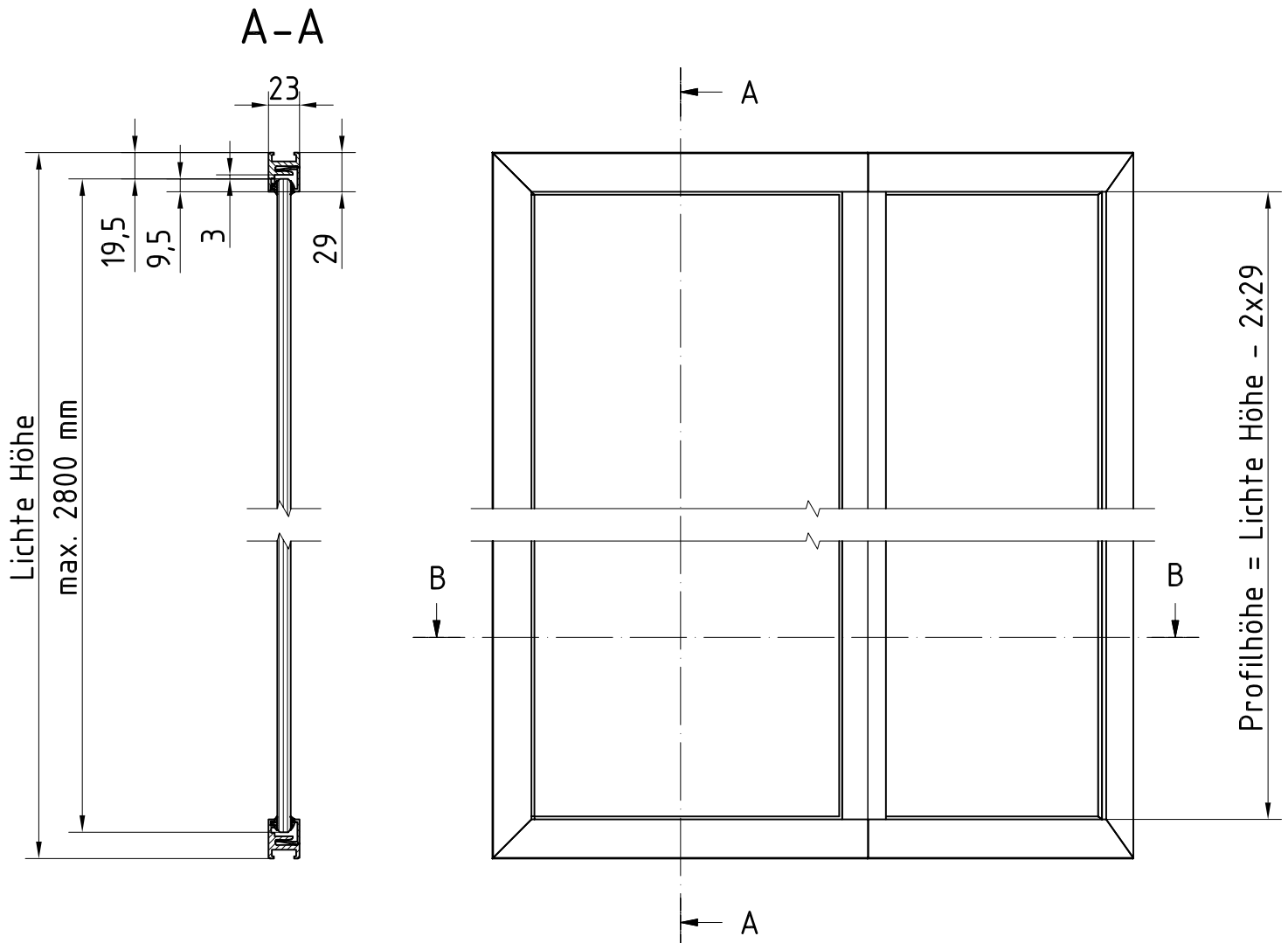


MR 28 Sprossenprofil 135°

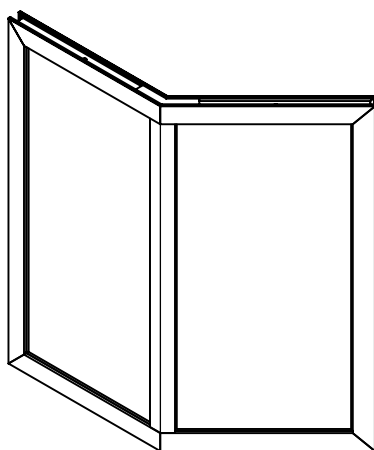
Sprossenprofil für 8 und 10 mm Glas

Größere Breiten durch Sprossenprofil

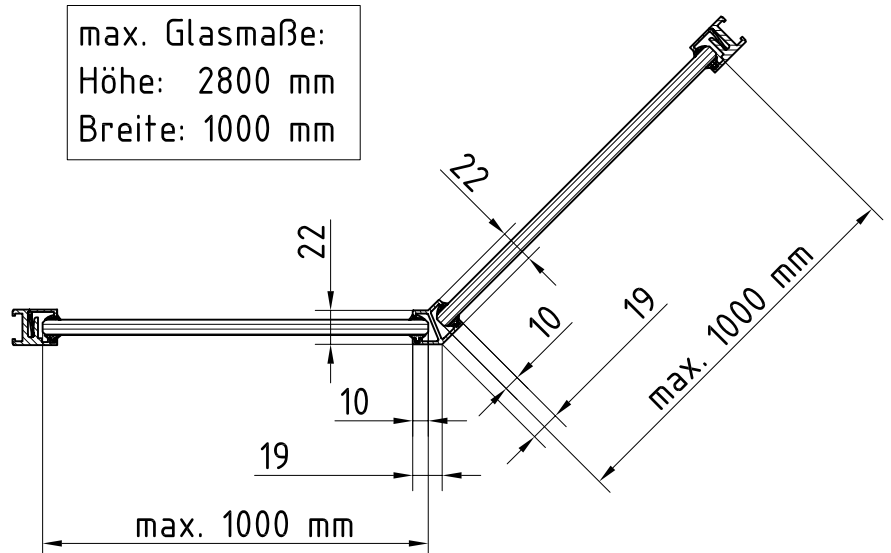
Max. Elementbreite = 1000 mm / Glas



B-B



max. Glasmaße:
Höhe: 2800 mm
Breite: 1000 mm



1:5

02.09 / 003629

07-128