

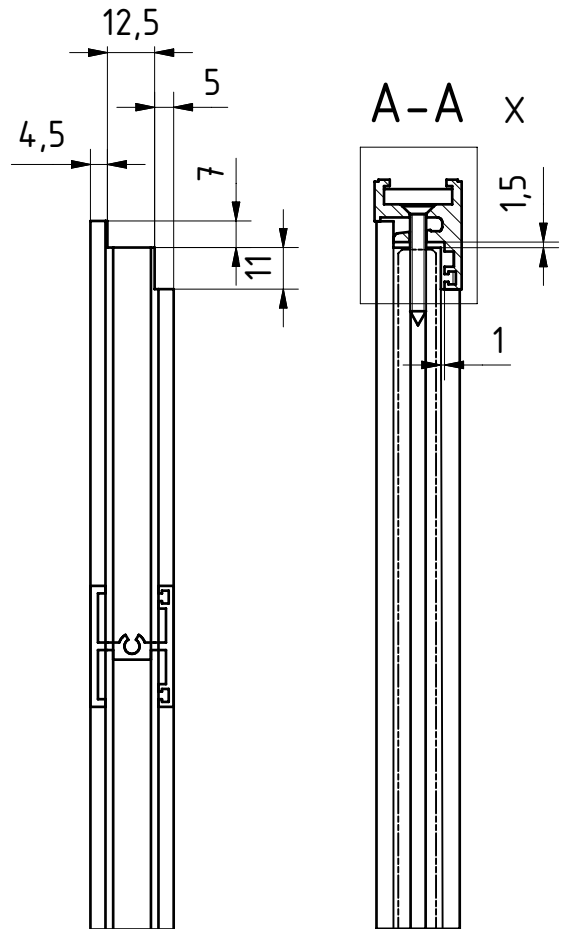
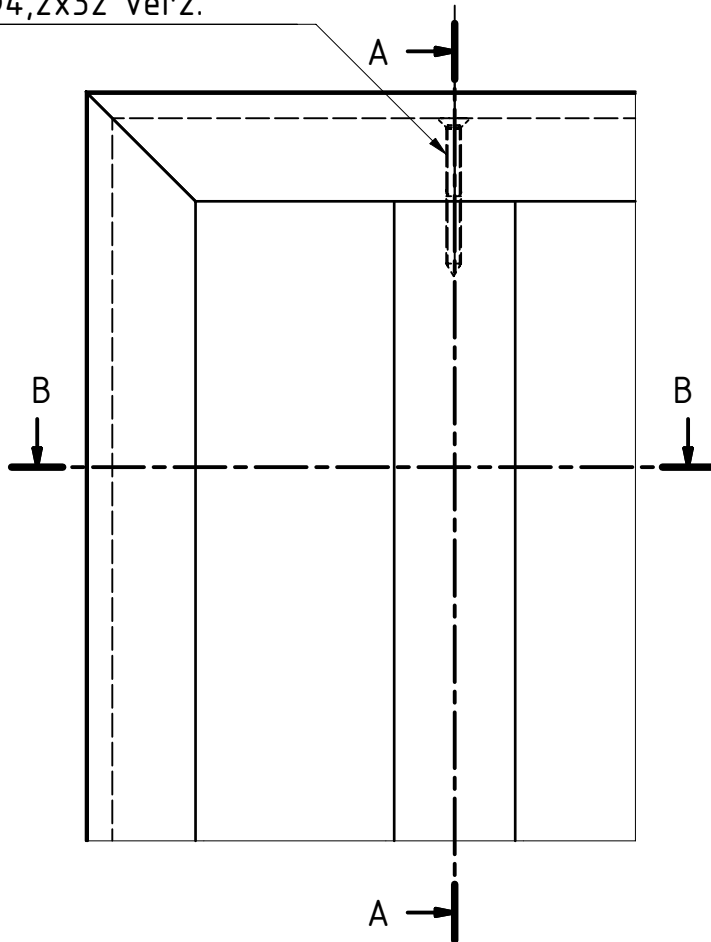
Sprossenprofil MR 28

Bauseitige Bearbeitung für Sprossenprofil



Senk-Blechschaube

Ø4,2x32 verz.



X (2 : 1)

