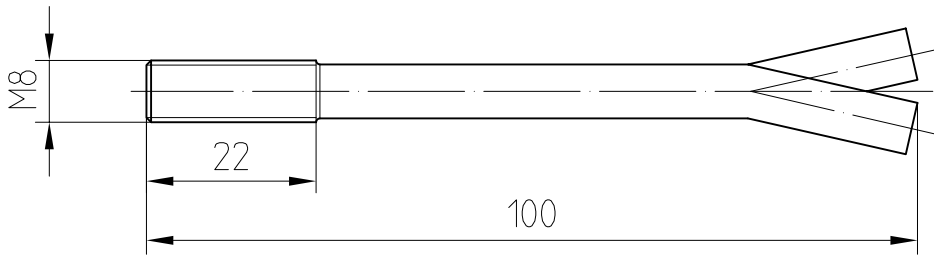


Befestigungs-Zubehör für Oberlichtbeschläge

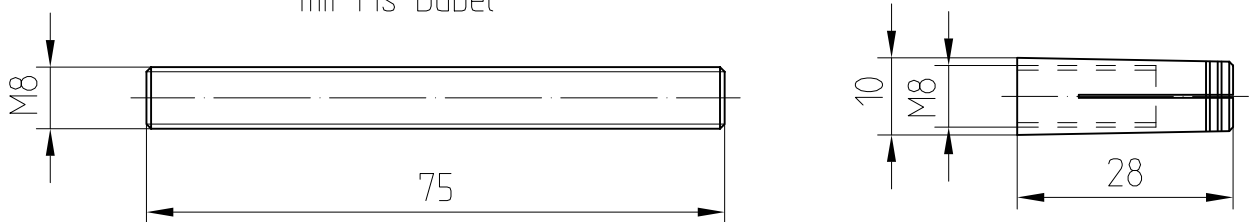


01.133/01.127

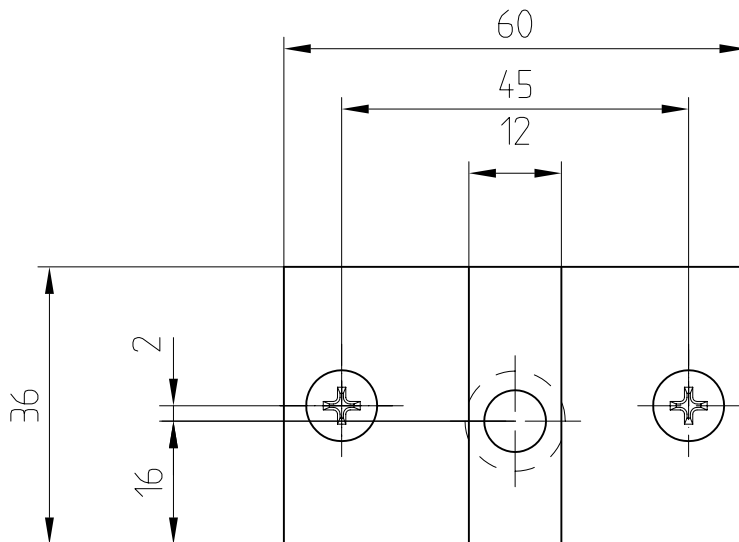
Art. Nr. 01.133
Maueranker St. verz.



Art. Nr. 01.134
Gewindesttift St. verz.
mit Ms-Dübel



Art. Nr. 01.127
LM Befestigungslasche



Wandbefestigungs-
material bauseits

