

Verbindungsbeschlag halbhoch, abgewinkelt 135°

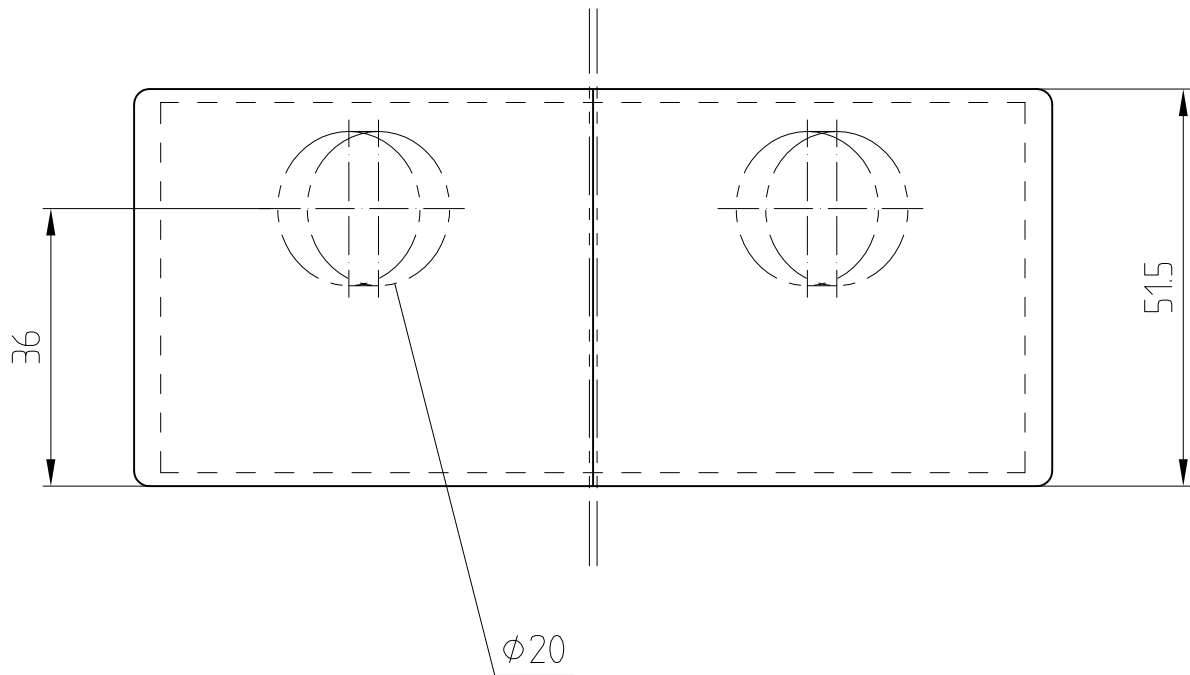


03.471

Art.-Nr. 03.471 - 135° (wie Abbildung)

Art.-Nr. 03.470 - 90° (s. S. 03-153)

Art.-Nr. 03.179 - 91°-134°/136°-179° (auf Anfrage)



Glasbearbeitung siehe: 03-154-a

