

Verbindungsbeschlag halbhoch, abgewinkelt 90°

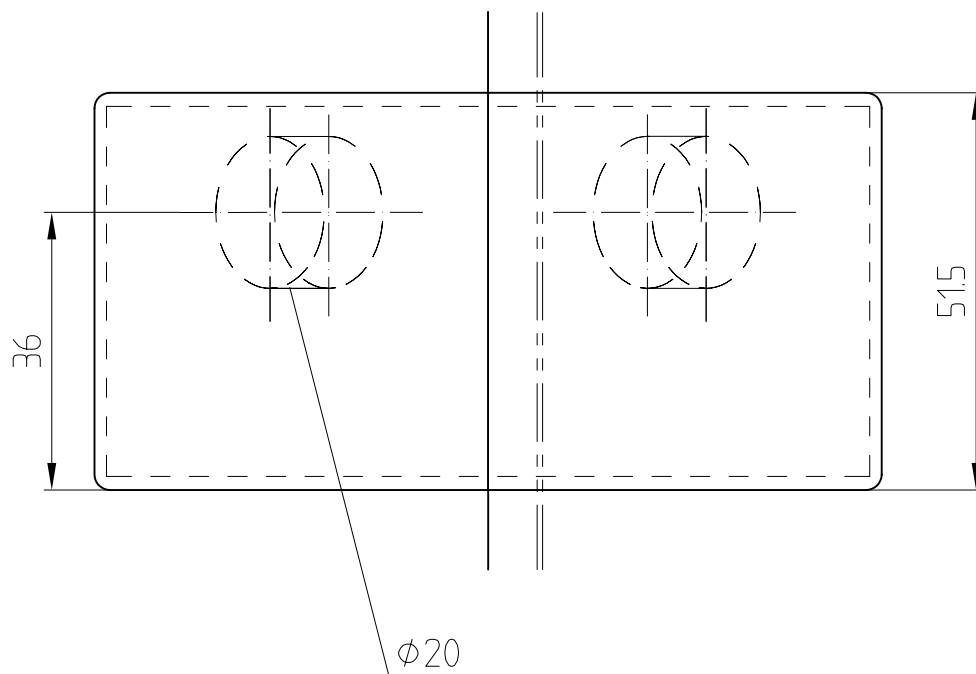


03.470

Art.-Nr. 03.470 - 90°(wie Abbildung)

Art.-Nr. 03.471 - 135° (s. S. 03-154)

Art.-Nr. 03.179 - 91°-134°/136°-179°



Glasbearbeitung siehe: 03-153-a

