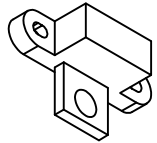
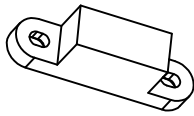


weitere Optionen:



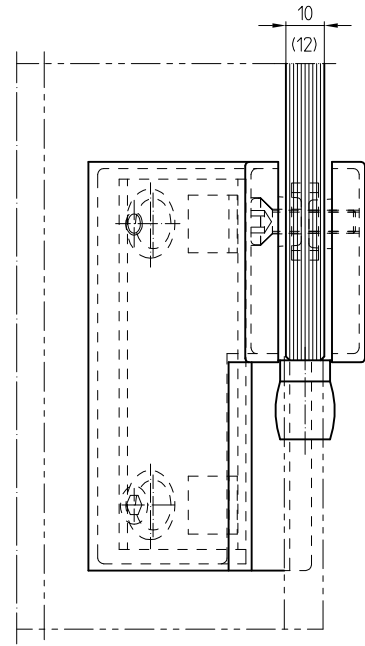
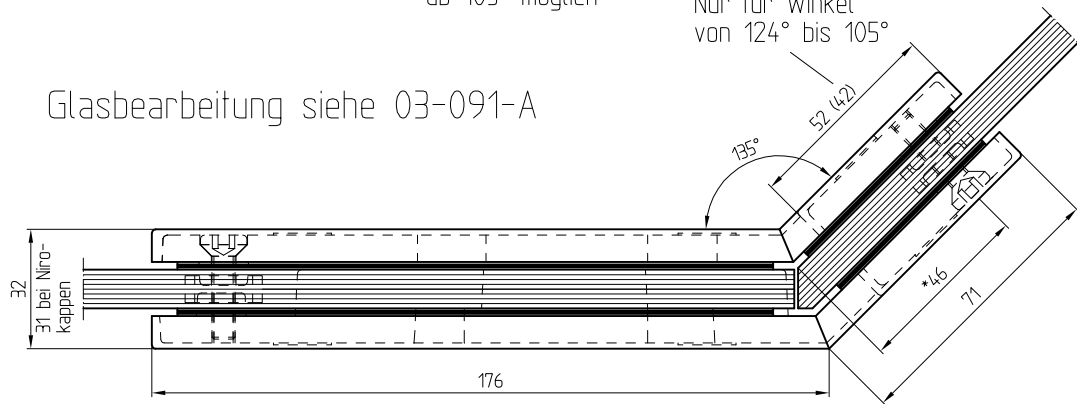
Anschlageinsatz



Blindeinsatz erst  
ab 105° möglich

Nur für Winkel  
von 124° bis 105°

Glasbearbeitung siehe 03-091-A



## Eckverbindung (PT 42)

- Art.-Nr. 03.465 - 135° rechts (wie Abbildung)
- Art.-Nr. 03.464 - 135° links (03-090)
- Art.-Nr. 03.266 - 91°-104 Links
- Art.-Nr. 03.267 - 91°-104 Rechts
- Art.-Nr. 03.166 - 105°-134°/136°-179° Links
- Art.-Nr. 03.167 - 105°-134°/136°-179° Rechts
- Art.-Nr. 03.164 - 90° links (s. 03.080)
- Art.-Nr. 03.165 - 90° rechts (s. 03-083)

Winkel	* Abstand	
ab 179° bis 105°	46 mm	wie gezeichnet (Abb. 135° rechts)
ab 104° bis 91°	65 mm	siehe 03-083 (Abb. 90° rechts)