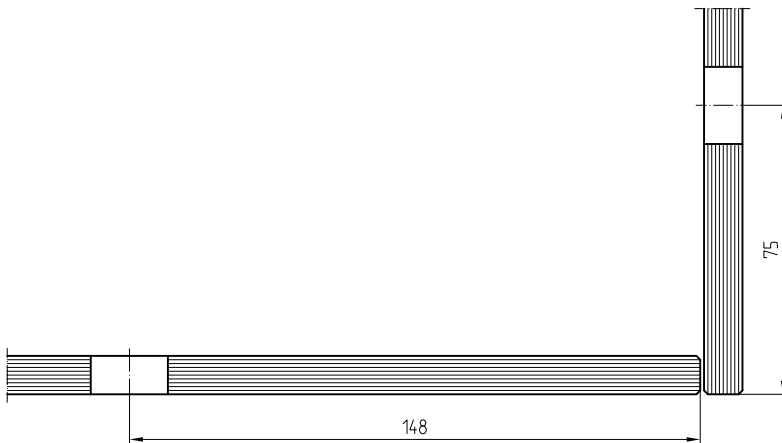
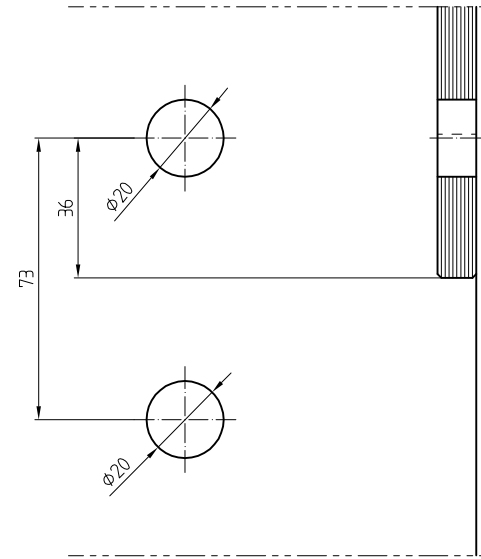
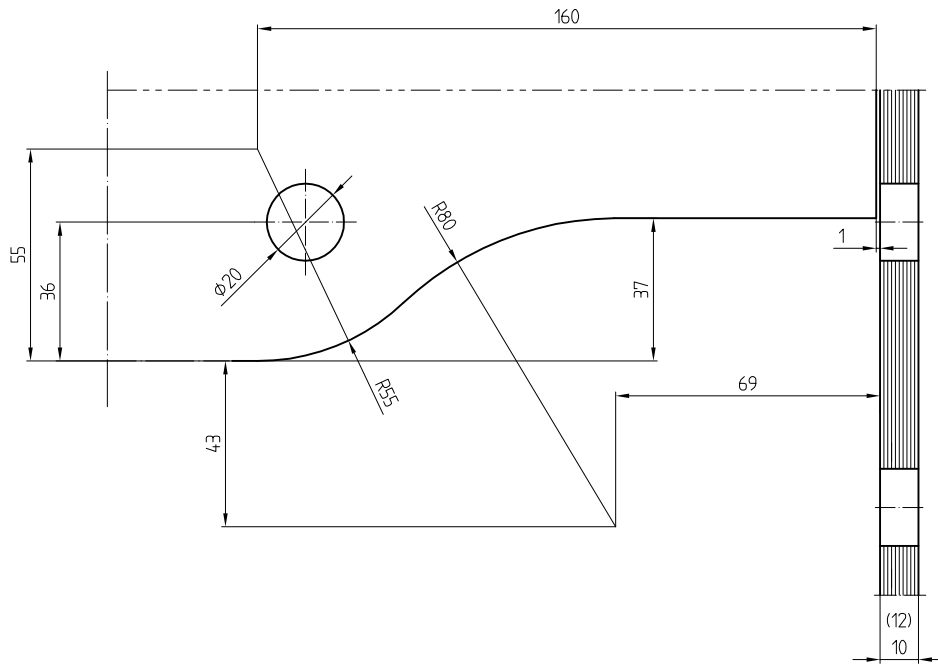


M12

03.10 / 004643

03-083-A



Glasbearbeitung zu Winkelverbindung PT 42 - 90°

Art.-Nr. 03.165 - 90° Rechts (wie Abbildung)

Art.-Nr. 03.164 - 90° Links (s. 03-080-a)

Art.-Nr. 03.266 - 91°-104° Links

Art.-Nr. 03.267 - 91°-104° Rechts

Art.-Nr. 03.166 - 105°-134°/136°-179° Links

Art.-Nr. 03.167 - 105°-134°/136°-179° Rechts

Winkel	* Abstand	
ab 179° bis 105°	46 mm	siehe 03-091 (Abb. 135° rechts)
ab 104° bis 91°	65 mm	wie gezeichnet, (Abb. 90° rechts) mit Eckeinfassung