

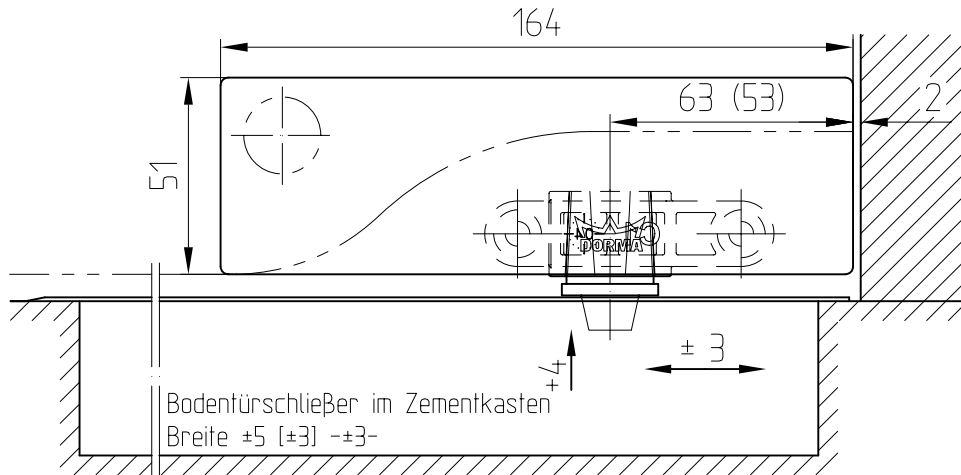
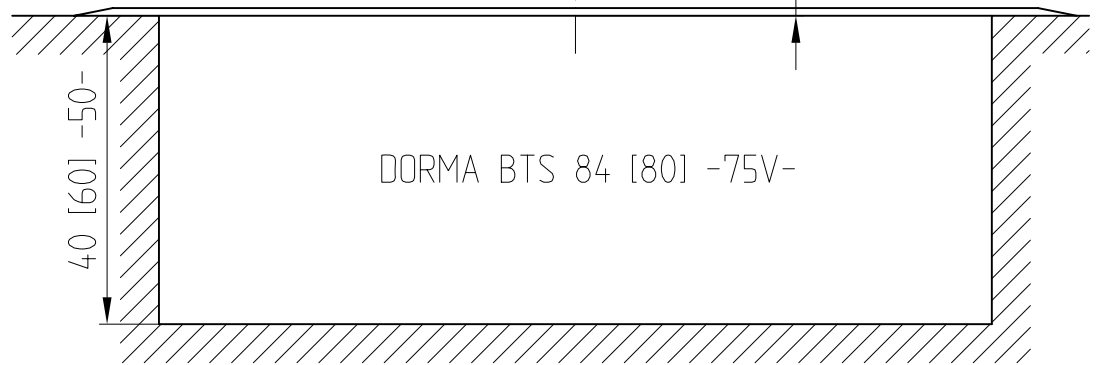
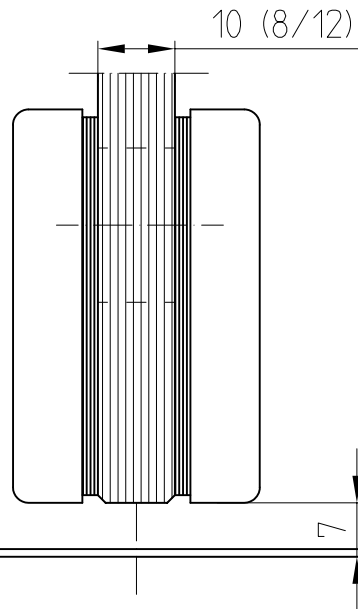
Unterer Eckbeschlag PT 10



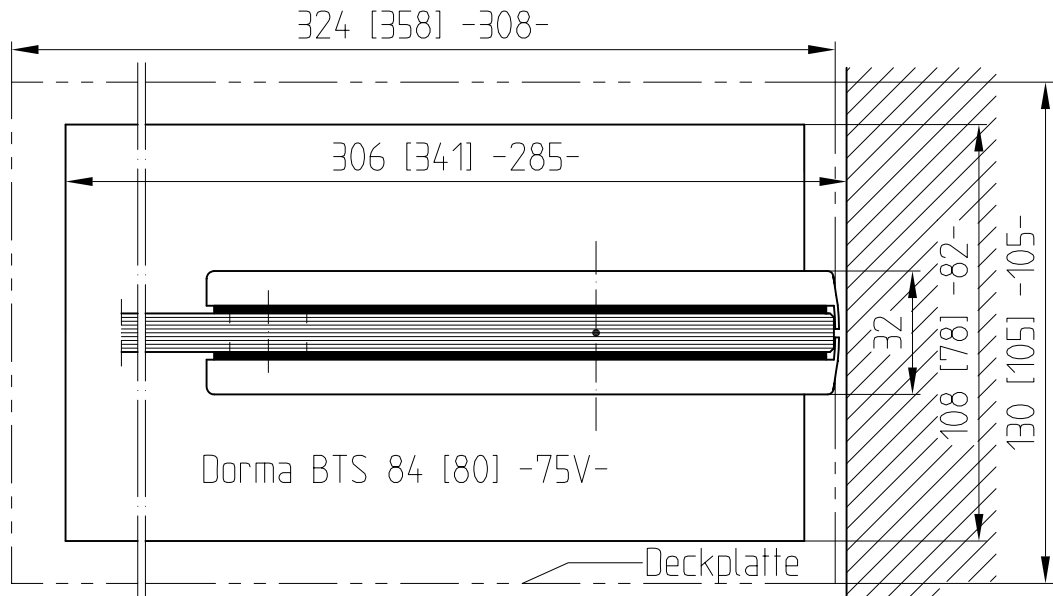
03.601/03.602

- Art. Nr. 03.601 - Grundkörper (10 mm Glas)
- Art. Nr. 03.602 - Grundkörper (12 mm Glas)
- Art. Nr. 01.900 - extra Zwischenlage (8 mm Glas)
- Art. Nr. 03.604 - Kappenpaar (PT 10/20/22)

Art. Nr. 03.115 - Einsatz für BTS



M.: 1:2



F:\DATEN\DETAIL\03\03-010-ADWG