

DORMA-Edelstahl-Innentürband eckig mit Hülse

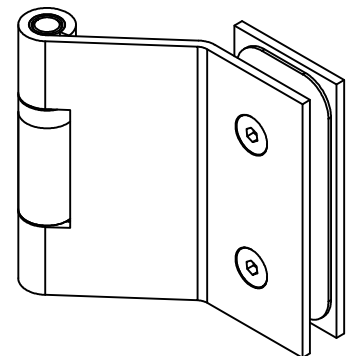
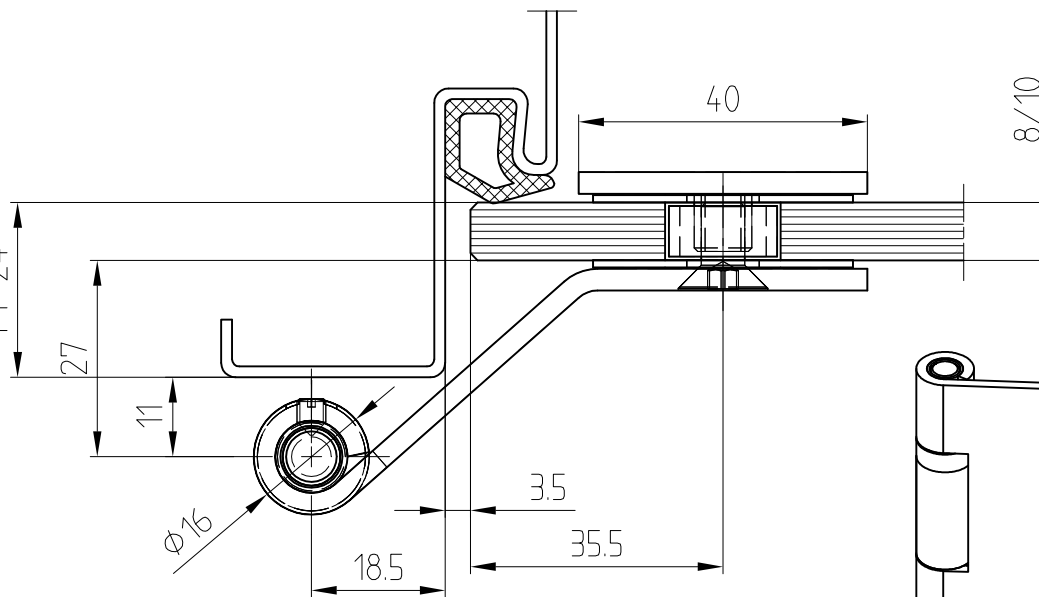
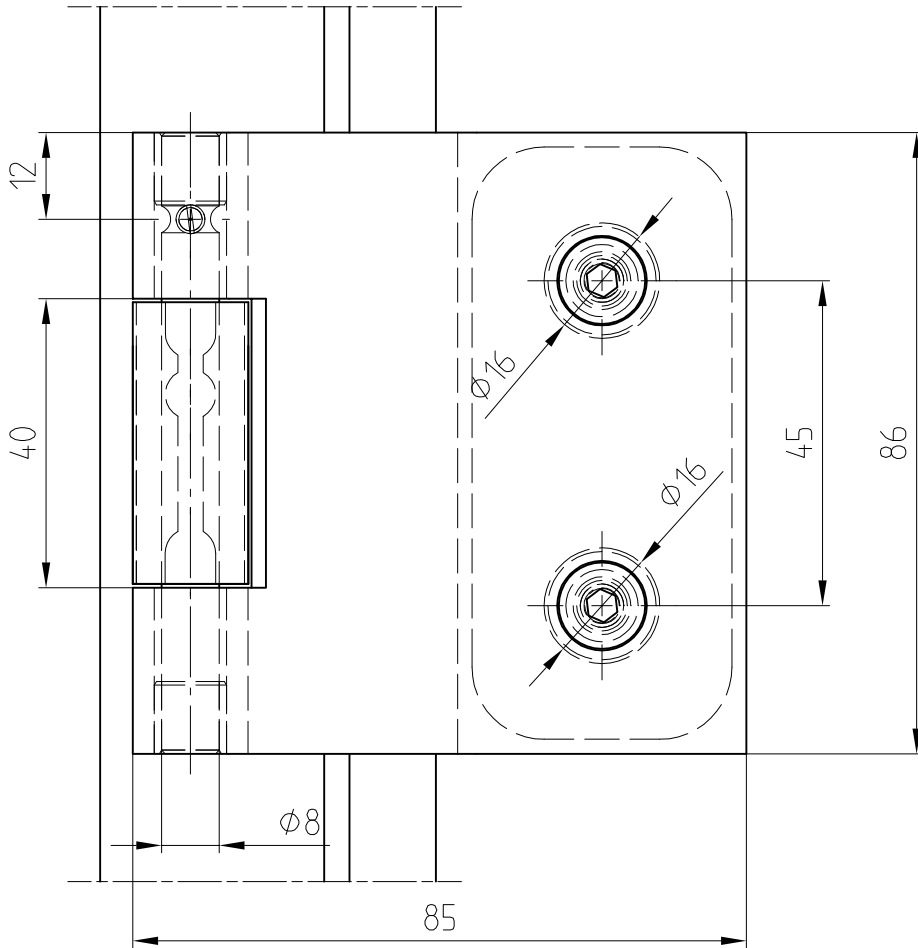
Art.-Nr. 11.500

(24mm Falztiefe)
max. Flügelgewicht 55 kg



11.500

In Kombination mit Rahmenteil für Stahlzarge Art.-Nr. 11 235 und Kugeldrucklager = 60 kg
In Kombination mit Rahmenteil für Holzzarge Art.-Nr. 11 236 und Kugeldrucklager = 60 kg



Zielprüf (2D): F:\DATEN\DETAIL\11\11-065.DWG
Quellprüf (3D): F:\DATEN\8-11\051-100\81107000\55.DWG

FT 24

1:1

12.02

11-065