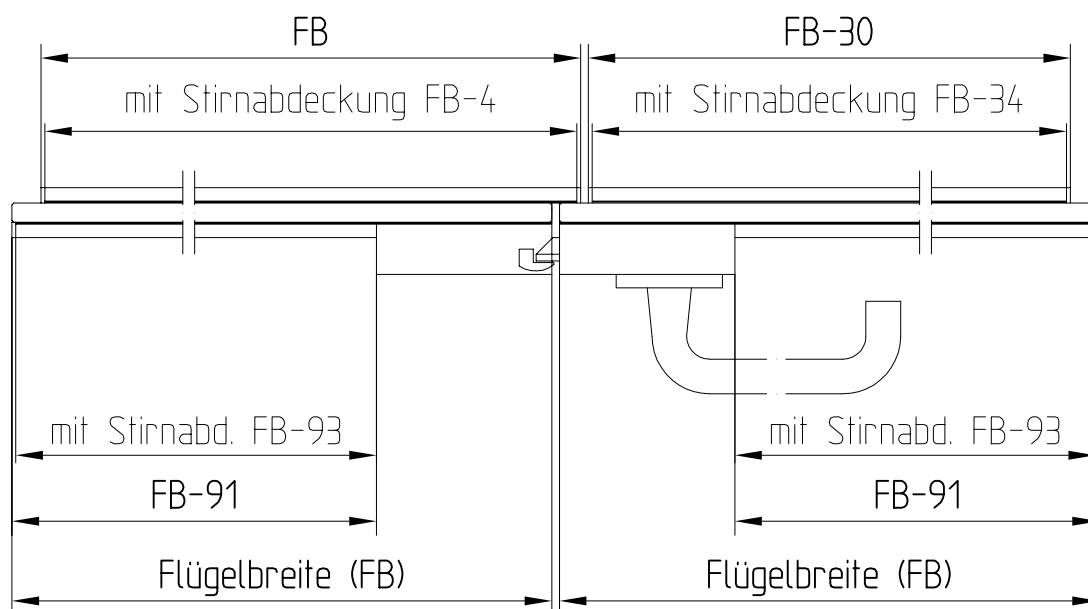
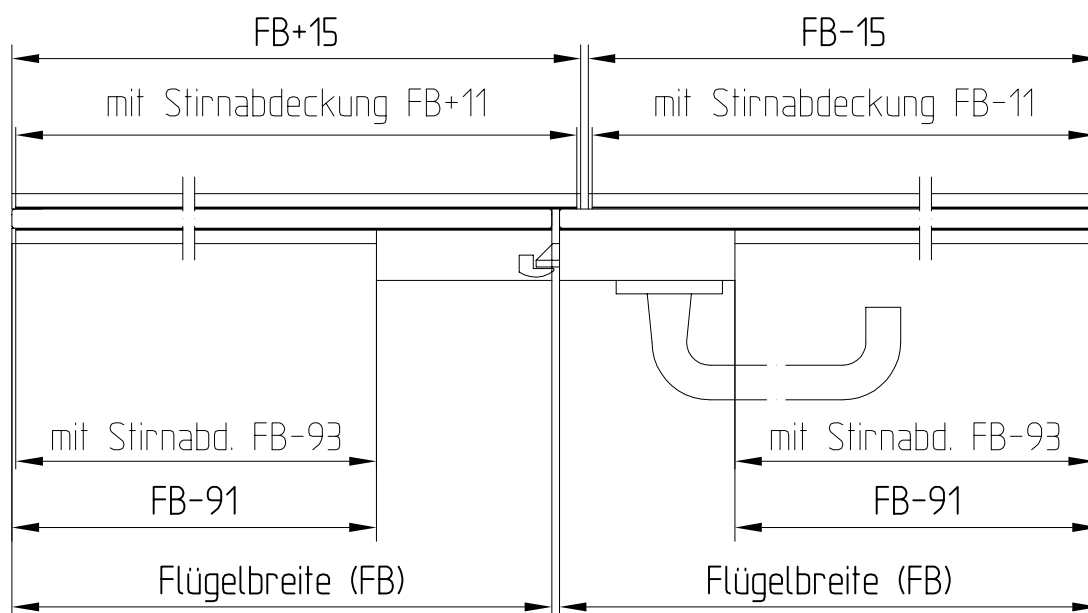


# Detail zur Bestimmung der Abzugsmaße (bezogen auf Deckprofil) für durchgehende Leiste mit Stirnabdeckung Art.05.230

für Mittelschloß Art. 05.220/05.221  
und Gegenkasten mit E-Öffner Art. 05.222/05.223



mit 15mm freie Glaskante



ohne 15mm freie Glaskante