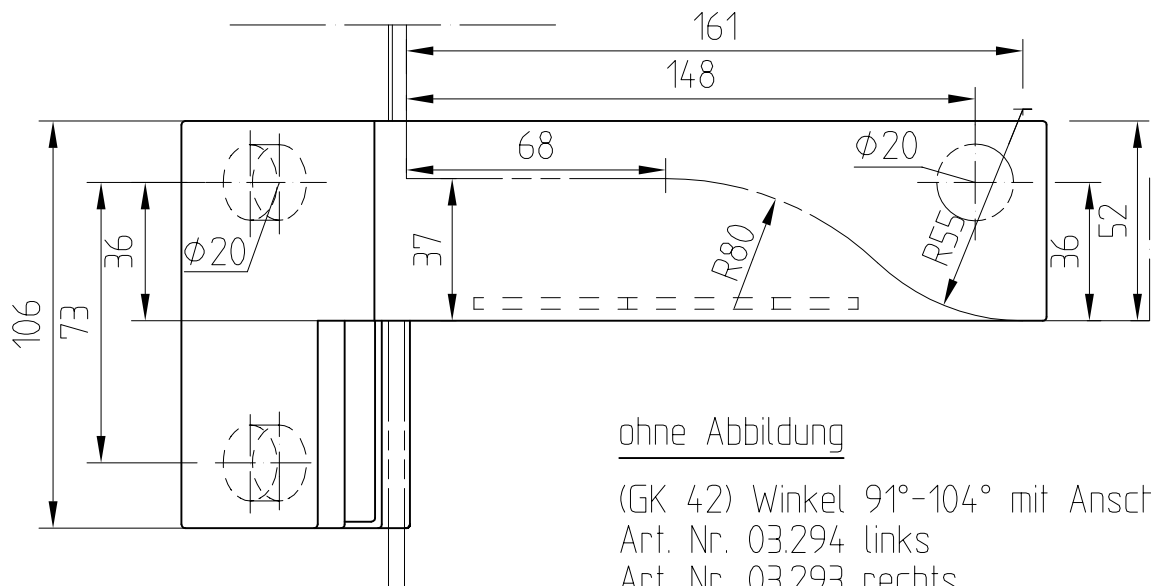


Gegenkasten (GK 42)

abgewinkelt 135° Art.-Nr. 03.276 Links (wie Abbildung)
 Art.-Nr. 03.277 Rechts

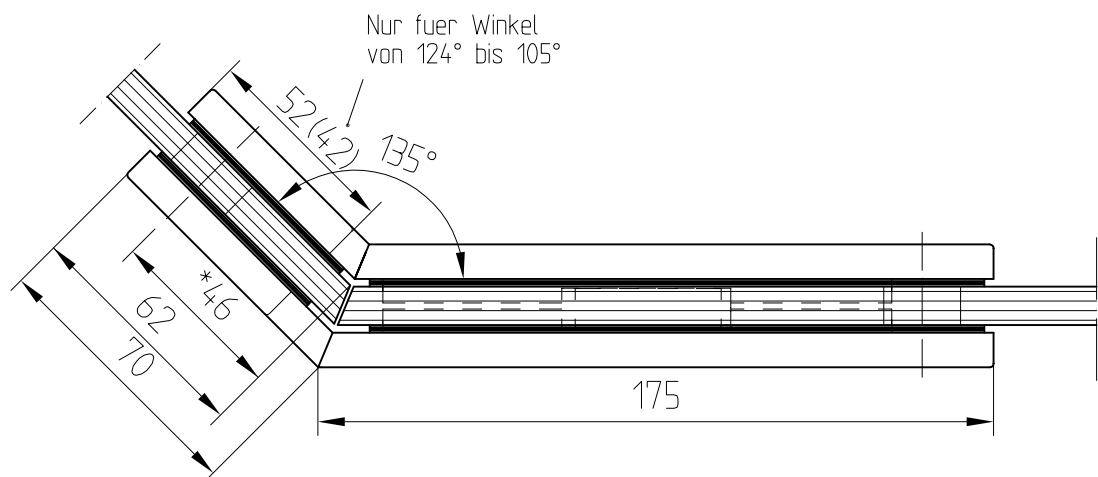
abgewinkelt 90° Art.-Nr. 03.274 Links (s. S. 05-063)
 Art.-Nr. 03.275 Rechts



ohne Abbildung

(GK 42) Winkel 91°-104° mit Anschlag
 Art. Nr. 03.294 links
 Art. Nr. 03.293 rechts

(GK 42) Winkel 105°-134°/136°-179°
 ohne Anschlag
 Art. Nr. 03.278 links
 Art. Nr. 03.279 rechts



Winkel	* Abstand	
ab 179° bis 105°	46 mm	wie gezeichnet
ab 104° bis 91°	65 mm	siehe 05-063