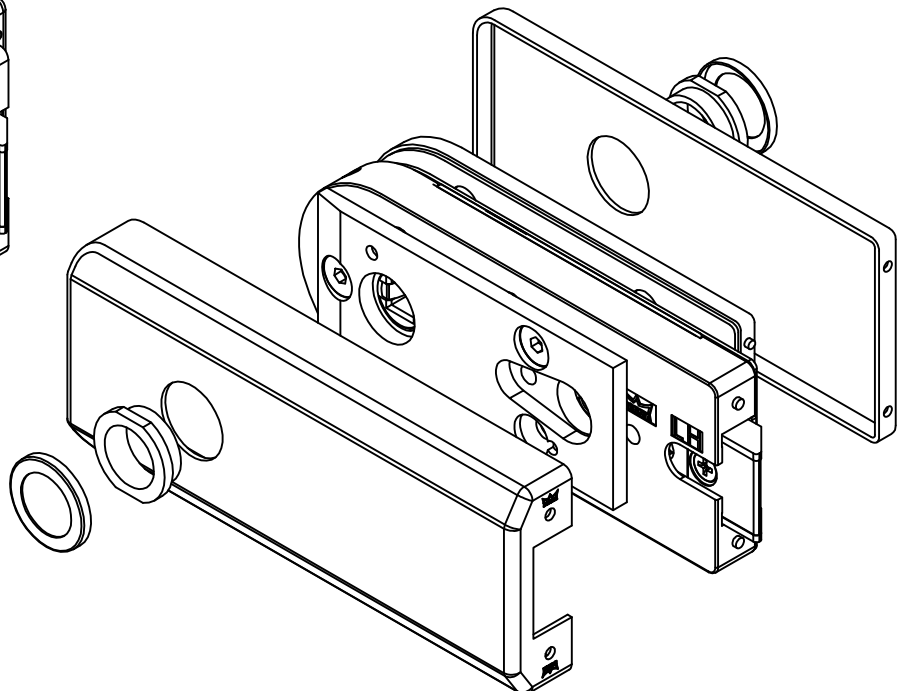
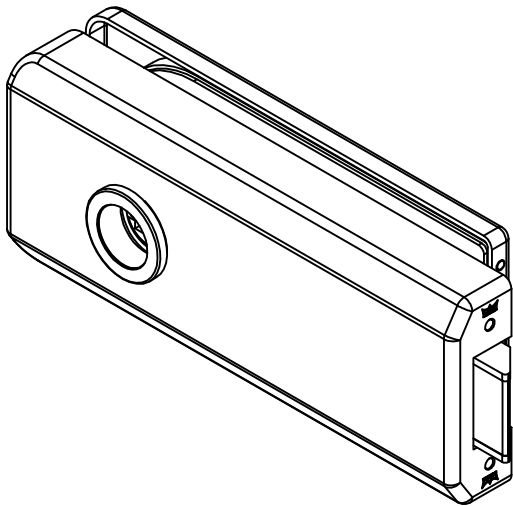
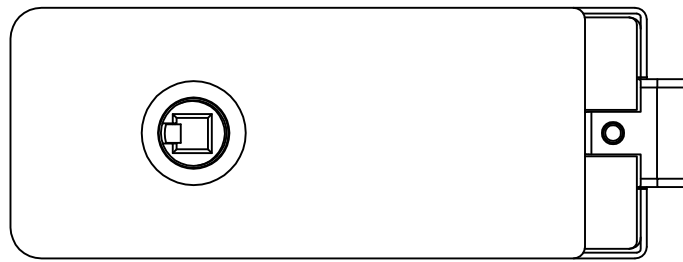
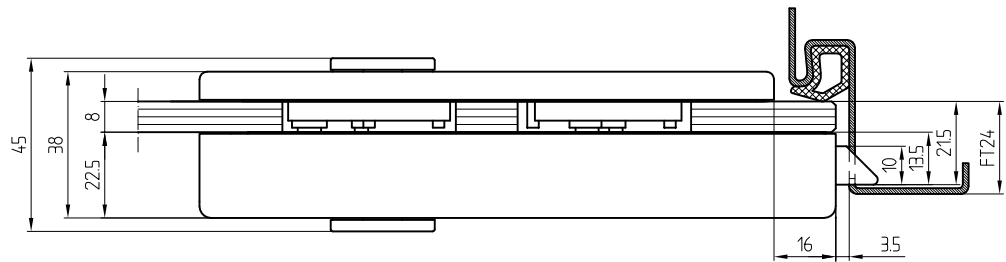
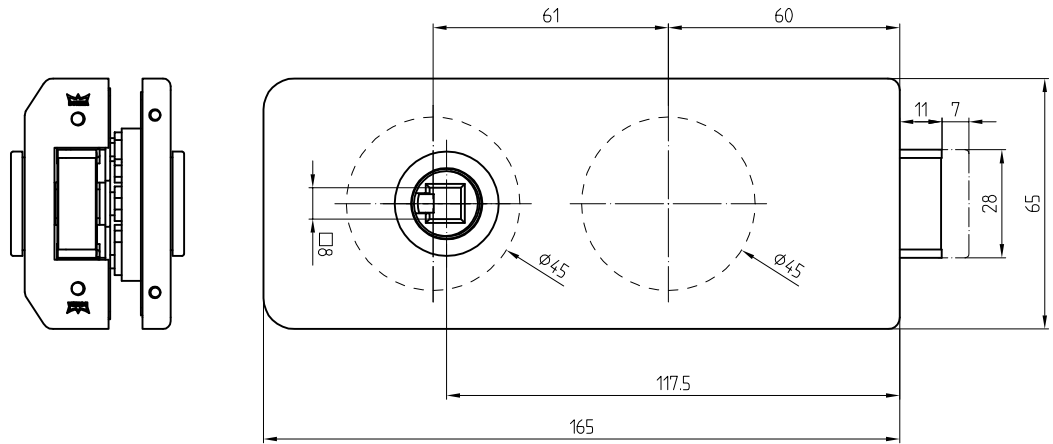


Studio-GALA 2.0 Schloß mit Drückerführung UV



19.610

Art. Nr.19.610



L:\DEBFA\WORKGROUPS\KONSTRUKTION\INTERNA\DETAIL\19-050\DWG