

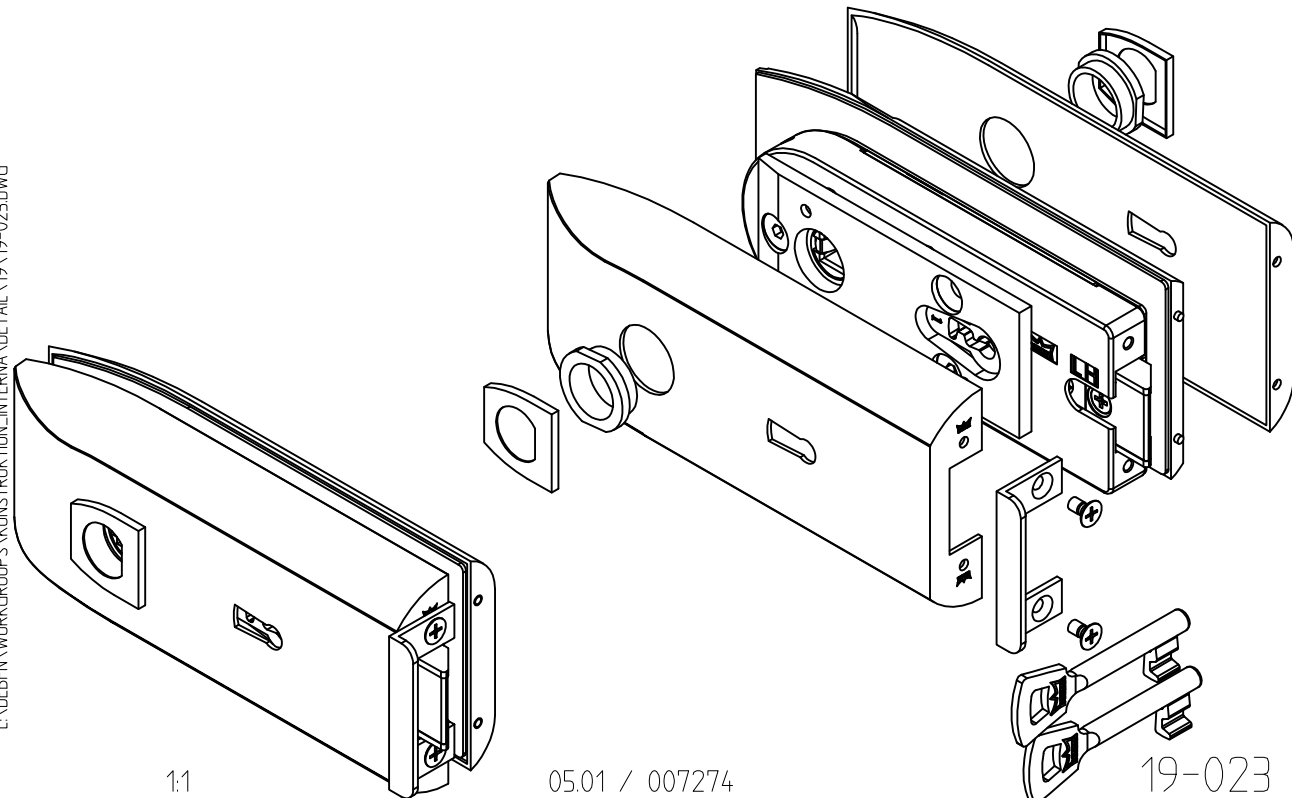
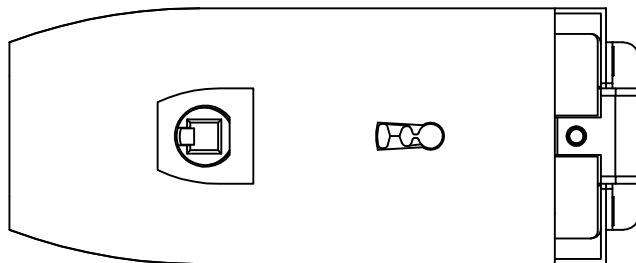
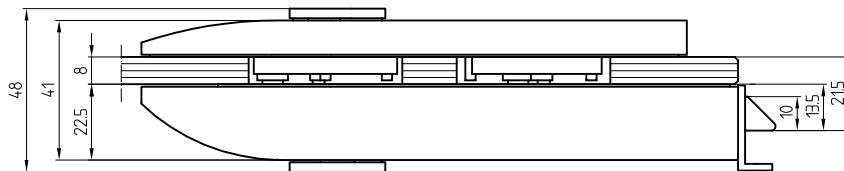
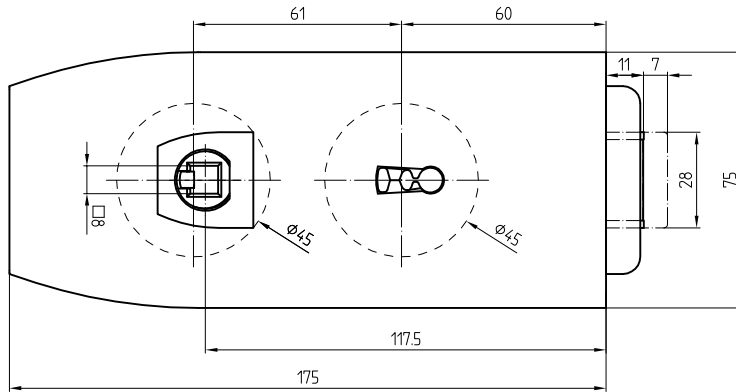
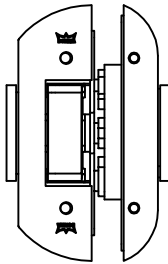
Studio-GALA Schloß mit Drückerführung BB



19.017

Art. Nr.19.017

ohne freie Glaskante, mit
Anschlagwinkel für Gegenkästen



L:\DEBFW\WORKGROUPS\KONSTRUKTION\INTERNA\DETAIL\19\19-023.DWG

1:1

05.01 / 007274

19-023