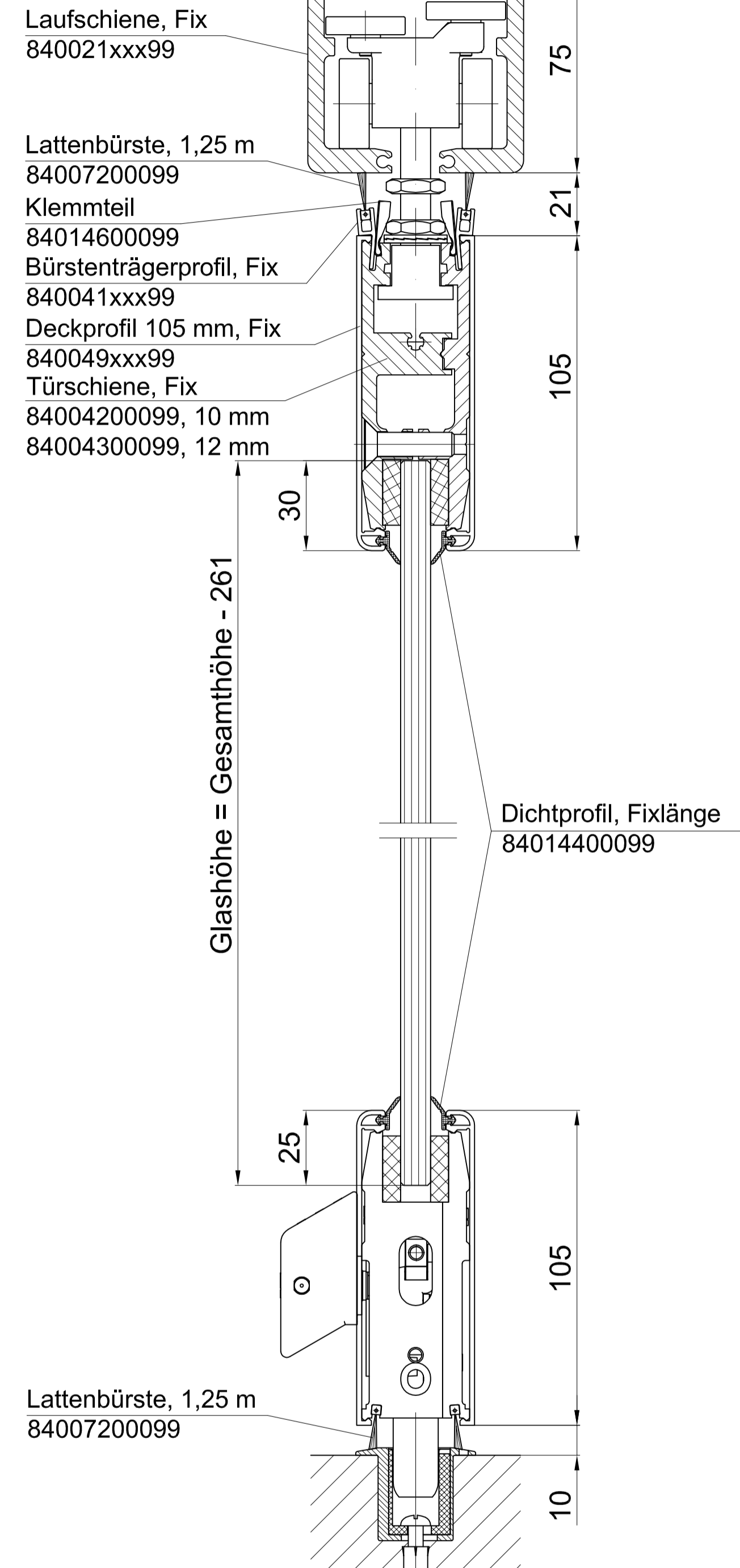
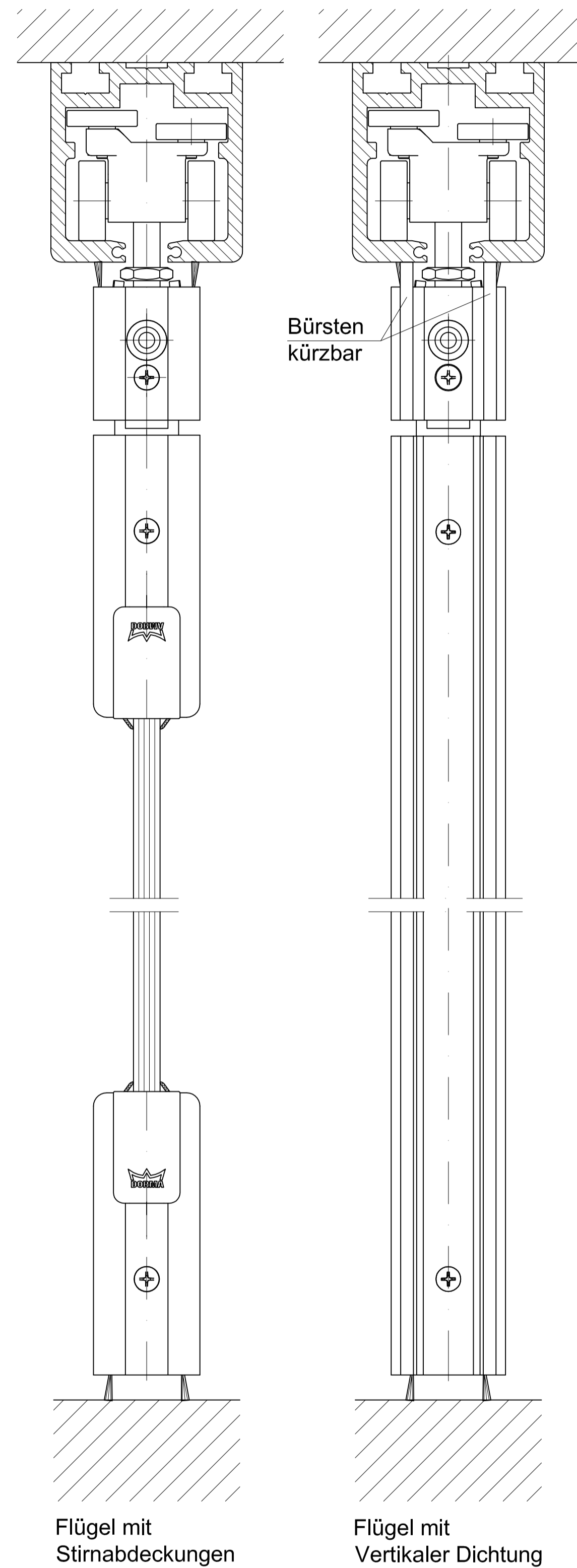


Darstellung: Schnitt Schiebeflügel ohne Tragprofil

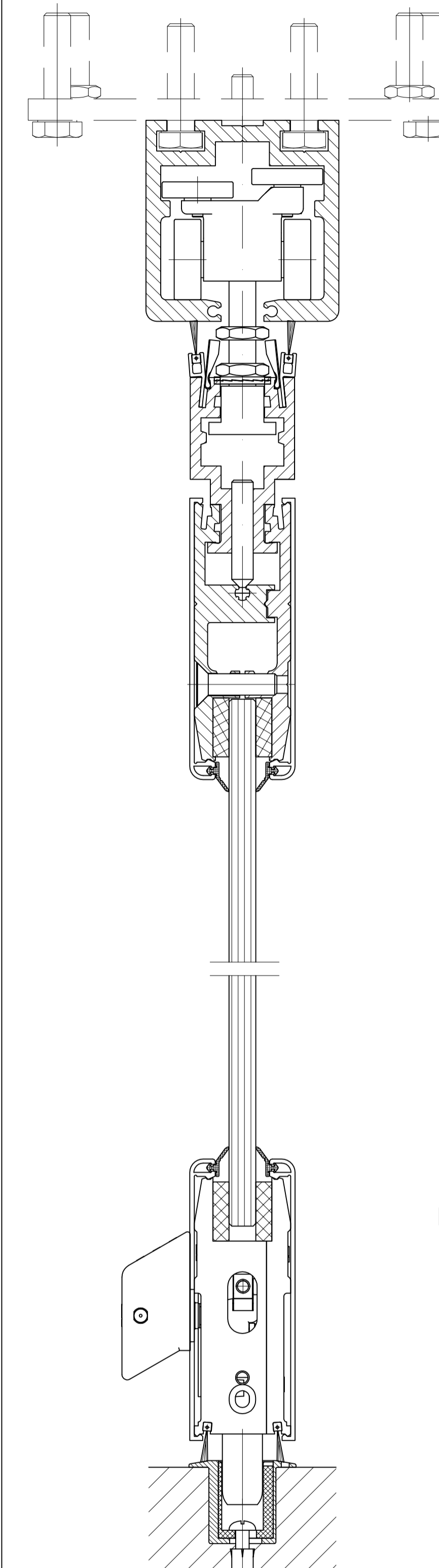


HSW EASY Safe-Systeme mit folgenden Flügel:
Drehend-/Pendelendflügel,
Schiebeflügel und Festteilen
können auch ohne Tragprofil
eingesetzt werden.
(Drehschiebe- und
Pendelschiebeflügel sind
davon ausgenommen).

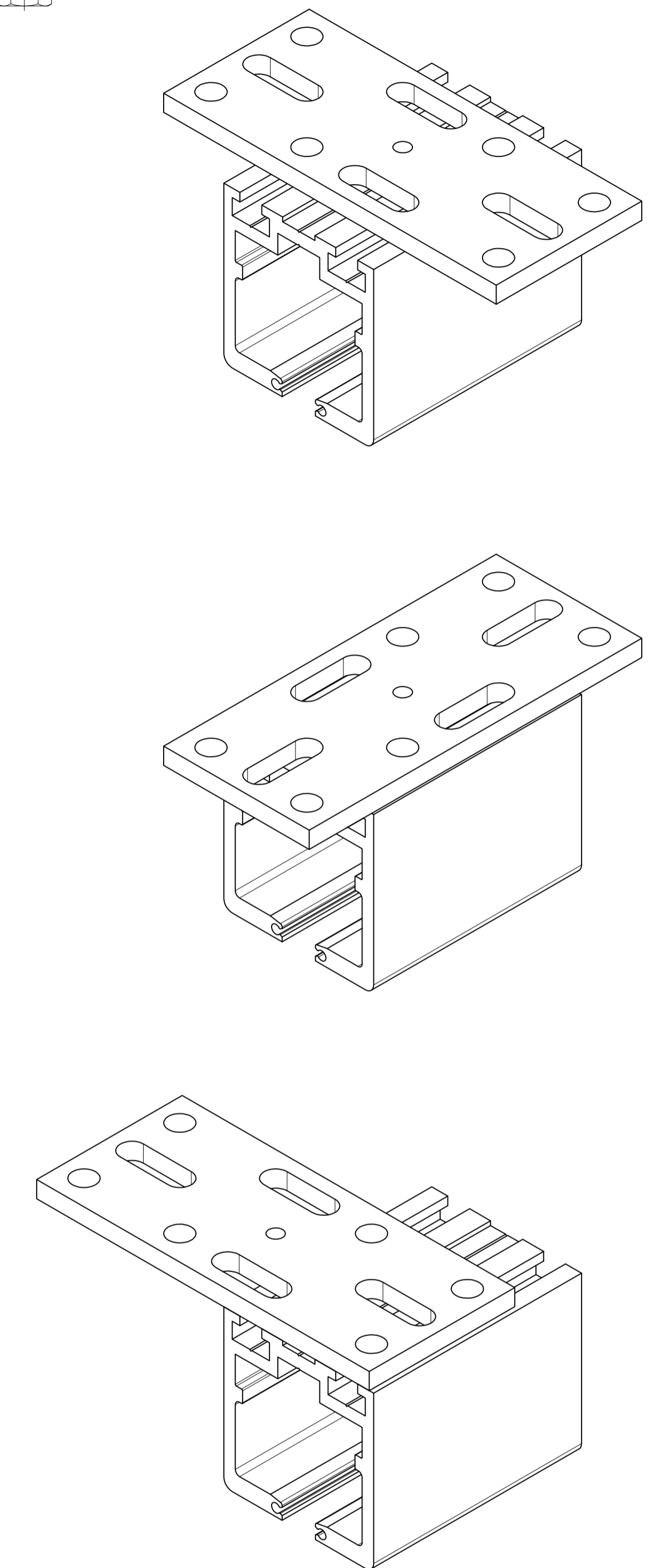


Vertikale Dichtung

Darstellung	Benennung	Oberfläche xxx
	840061xxx99 Vertikale Dichtung Standard	100 = LM roh 109 = LM schwarz
	840066xxx99 Vertikale Dichtung Multilock als Schloss	100 = LM roh 109 = LM schwarz
	840064xxx99 Vertikale Dichtung Multilock als Frontfeststeller	100 = LM roh 109 = LM schwarz
	840062xxx99 Vertikale Dichtung Multilock als Stirnfeststeller	100 = LM roh 109 = LM schwarz
	840063xxx99 Vertikale Dichtung fester Stirnstift	100 = LM roh 109 = LM schwarz
	840065xxx99 Vertikale Dichtung Stirnfeststeller- aufnahme	100 = LM roh 109 = LM schwarz
	840067xxx99 Set Stirnabdeckung 50 mm	100 = LM roh 109 = LM schwarz



Vorschläge für Unterkonstruktionen
(Befestigungsmaterial bauseits)



Darstellung	Benennung	Zeichnung für Planung (in 3 Ansichten)
	84005700140 Adapterplatte für Unterkonstruktion	