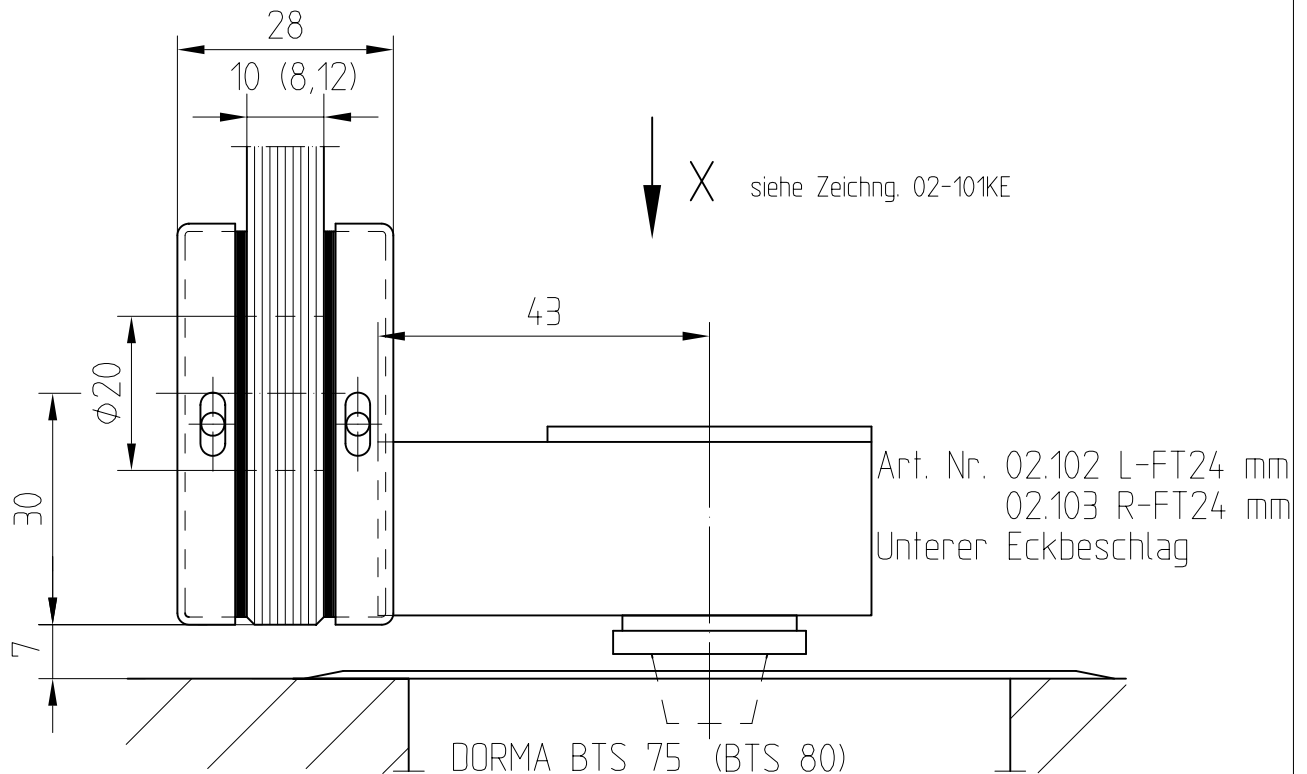
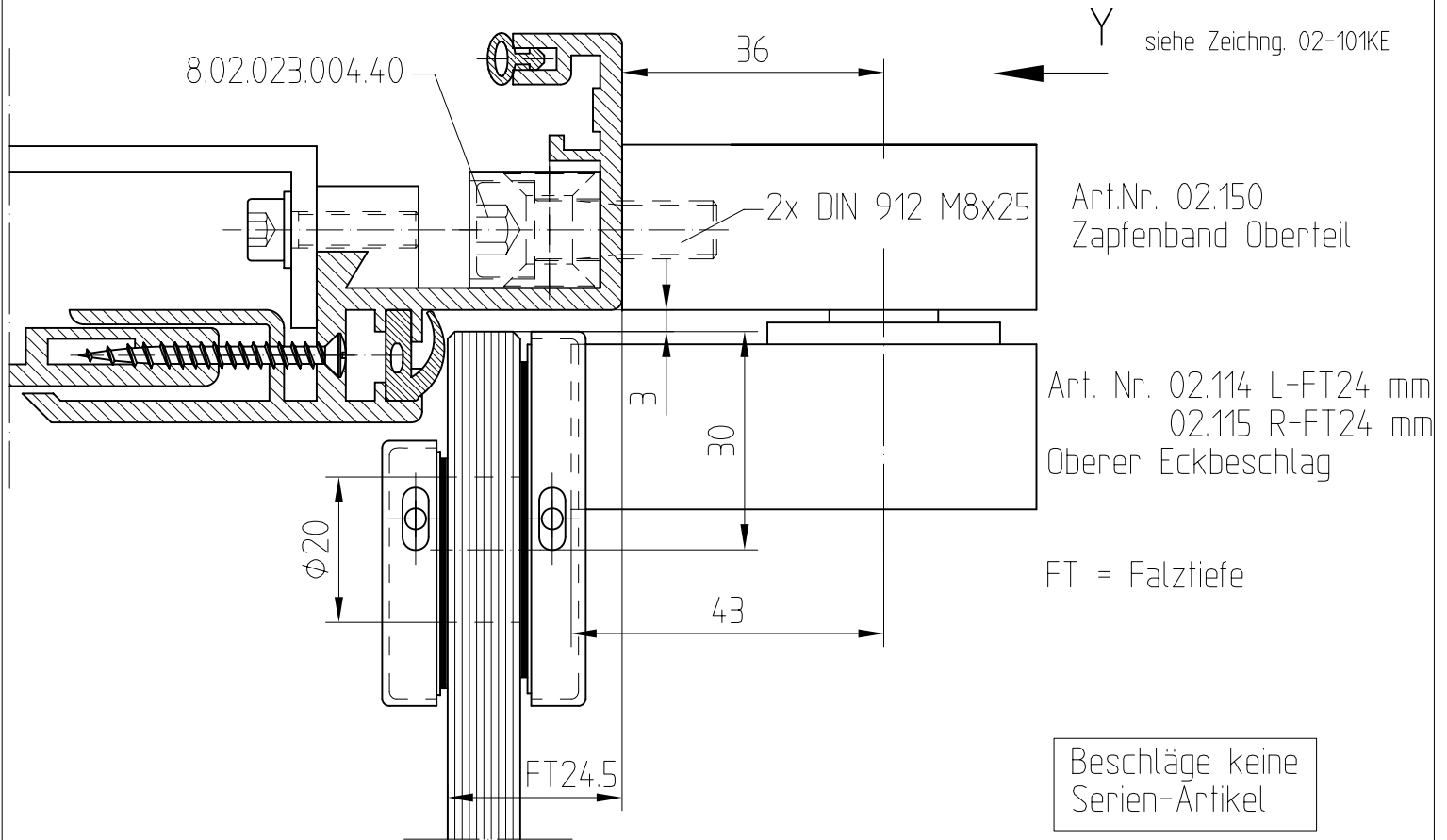


# EA-Beschläge für Profilsystem KÜFFNER Typ UNF "Hardline"



02.150



F:\DATEN\DETAIL\02-100KE.DWG