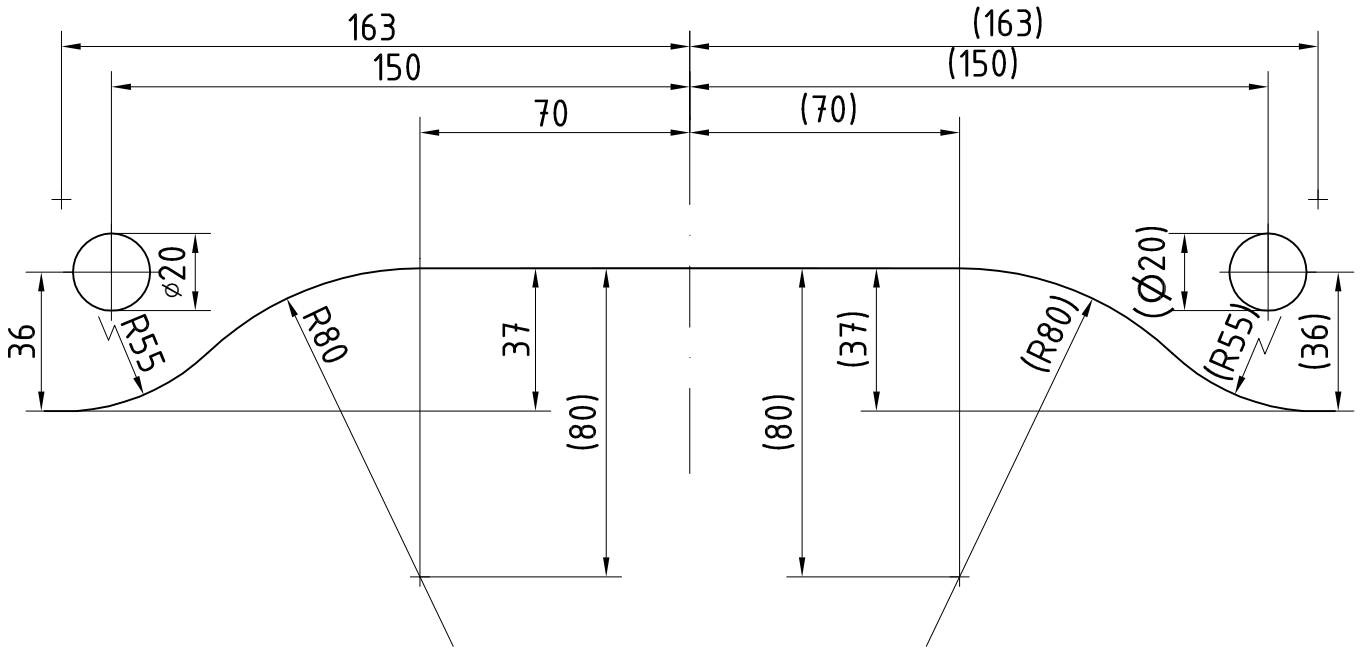
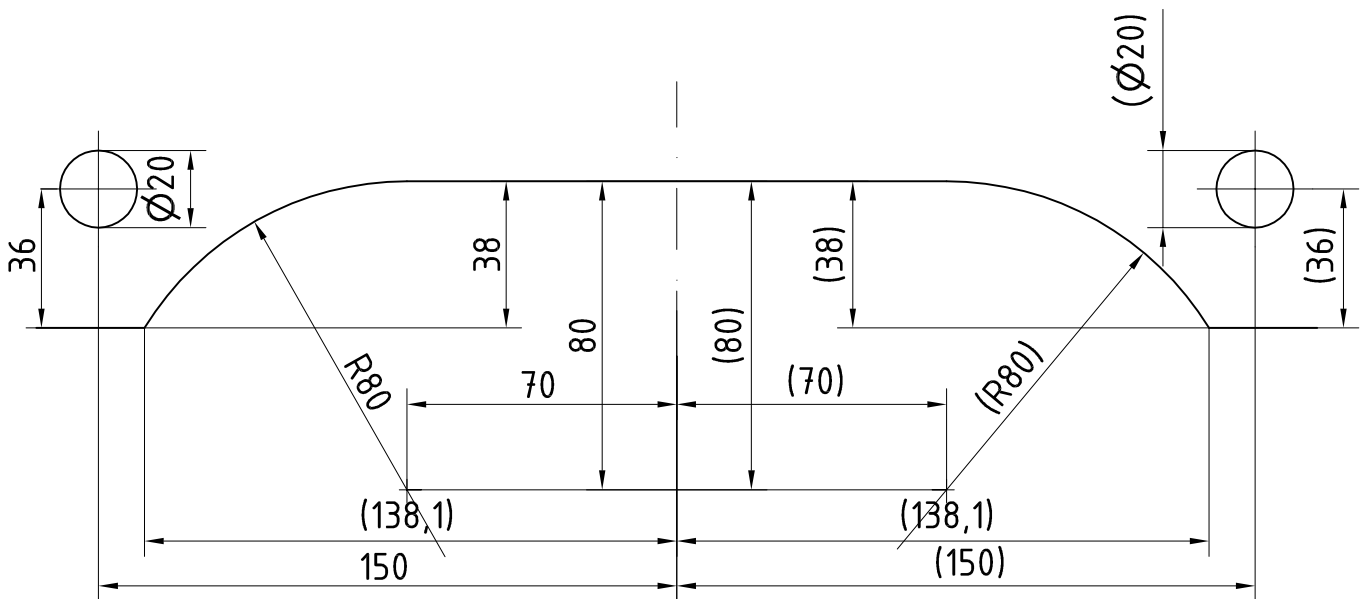


Glasbearbeitung Standard (identisch mit UNIVERSAL)



Glasbearbeitung Typ A (z. B. Asien)



Glasbearbeitung Typ B und Typ C siehe Detail 38-046A