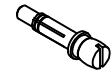


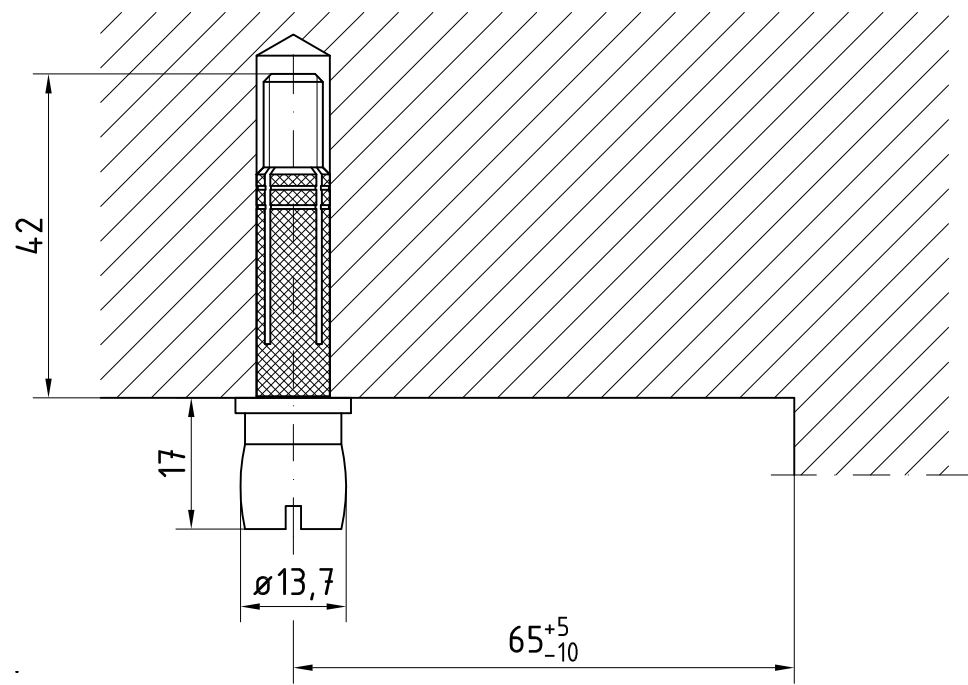
MUNDUS Obere Lager für PT20



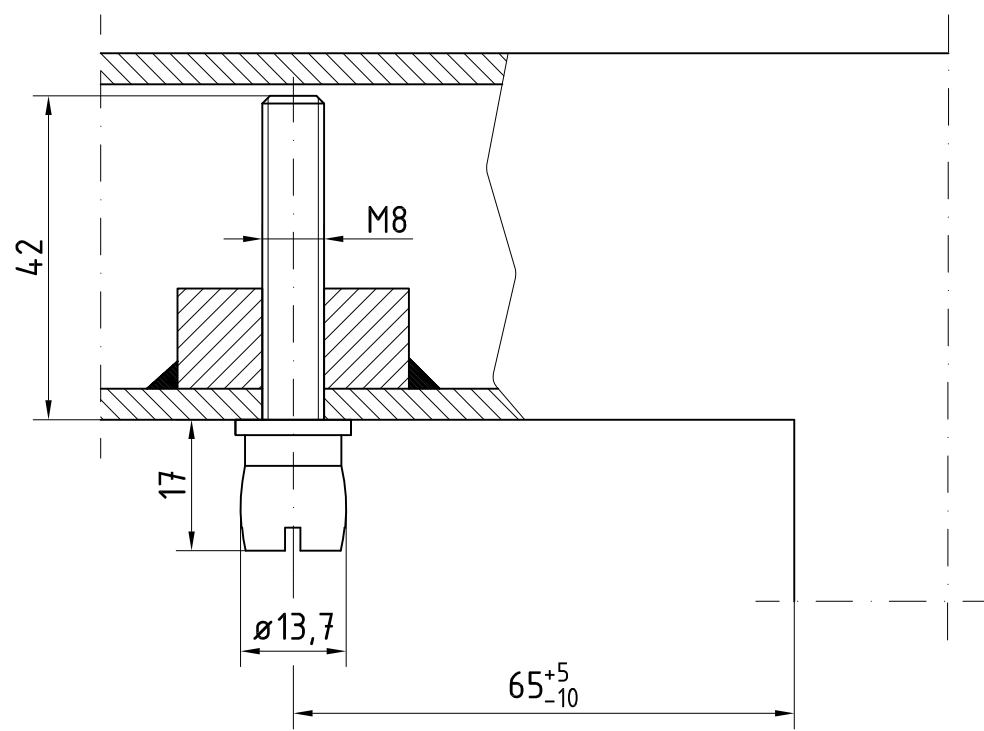
PT25 - Art. Nr. 38.250
Zapfen mit Dübel



Einbau im Mauerwerk



Einbau im Stahlrahmen



L:\DEBFN\WORKGROUPS\KONSTRUKTION\INTERNA\DETAIL\38\38-039.DWG