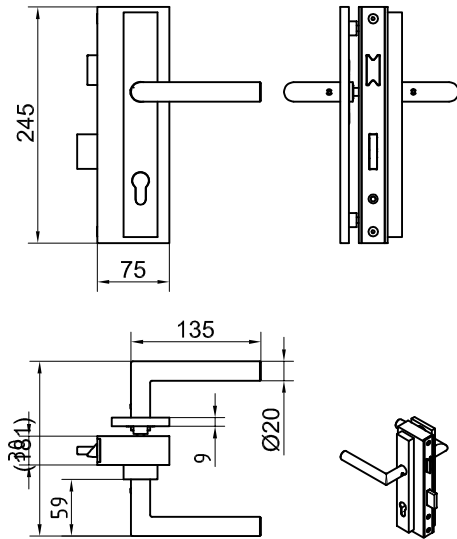


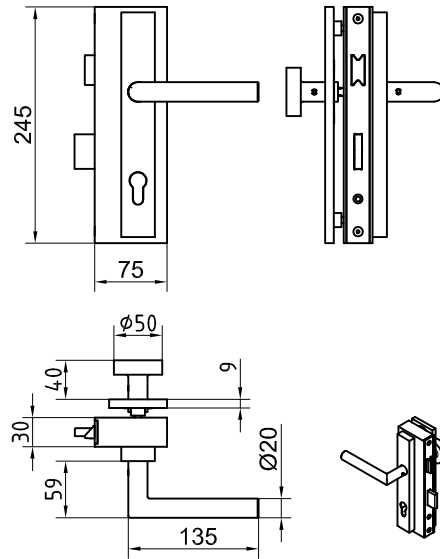
UNIQUIN Zargensystem

Rohrrahmenschlösser (RR) mit Drückervarianten

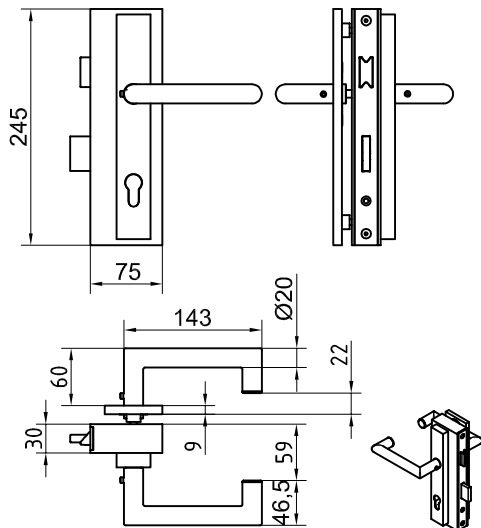
L-Drückergarnitur 8906
mit Schloss Falle+Riegel für PZ



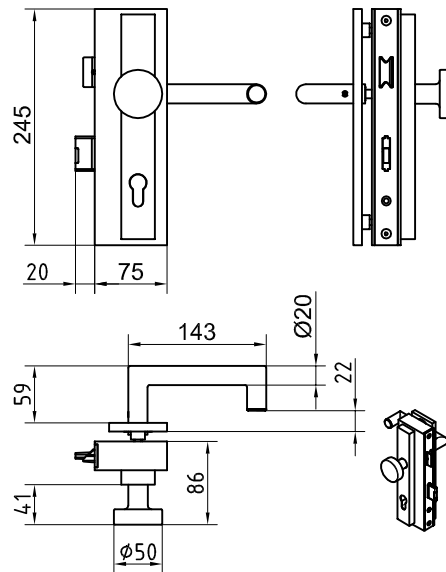
Knopf 320-Drückergarnitur 8906
mit Schloss Falle+Riegel für PZ



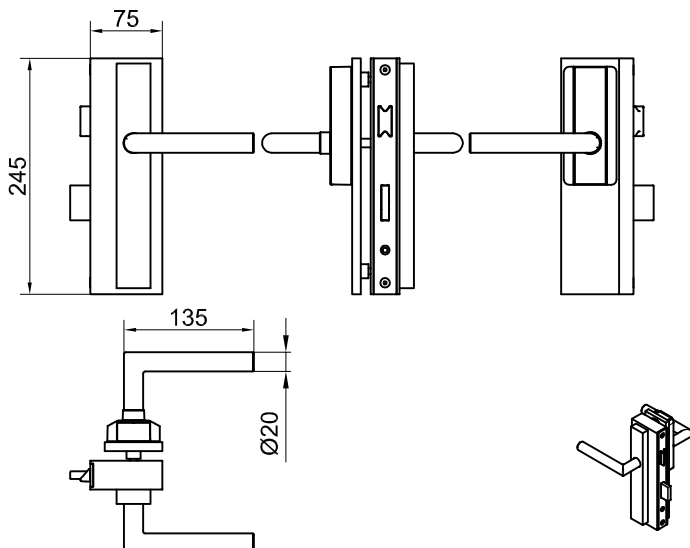
C-Drückergarnitur 8907
mit PANIK-Schloss Funktion D, Falle+Riegel für PZ



Knopf 3020-Drückergarnitur 8906
mit PANIK-Schloss Funktion E, Falle+Riegel für PZ



C-Lever compact
elektronisches Zutrittssystem



Hinweis:
Öffnungsrichtung:
Standardanlage innen öffnend

Erforderliche Längen der Profilzylinder
für Rohrrahmschlösser (RR)
entsprechend Glasdicke siehe 50-013A
Glasbearbeitung siehe ab 50-030A