



Mobile Access



Wireless

dormakaba c-lever air

Der flachste elektronische Beschlag

Edles und schmales Design

Regeln Sie den Zutritt raum- und zeitgenau mit dem c-lever air, dem elektronischen Beschlag, welcher so geringe Abmasse hat wie ein normales Türschild.

Der c-lever air erfüllt hohe ästhetische wie funktionale Ansprüche für Ihre Zutrittskontrolle. Seine Besonderheit ist das dünne Türblatt-Design, das es mit nur 10,5 bis 11,5 mm ermöglicht, bestehende Zylinder in der Regel weiter zu verwenden.

Seine schlanke Formensprache wurde bereits mehrfach mit Design-Preisen ausgezeichnet.

Der c-lever air ist Teil unseres Standalone-Portfolios dormakaba evolo. Eine Verkabelung an der Tür ist nicht erforderlich, denn er wird mit zwei handelsüblichen Batterien betrieben. Innenseitig erreichen Sie in Kombination mit mechanischen Drückerelementen ein einheitliches Design an allen Türen.

Aktuellste Technologie

Der c-lever air Beschlag ist in alle Systemlösungen von dormakaba integrierbar und unterstützt die aktuellen RFID-Technologien.

Mit der wählbaren Wireless-Funktion übertragen Sie per Funk vom PC Ihre Zutrittsrechte an die Komponenten und nutzen die Vorteile im Bereich Sicherheit, Programmierung und Wartung.

Für Sie einsatzbereit

Der c-lever air kann an Türen im Innenbereich eingesetzt werden, beispielsweise im Bereich der designorientierten Architektur, in modernen Büros oder in Museen und Galerien.

Vorteile auf einen Blick

- Prämiertes Produkt - flachste Abmessungen
- Wahlweise im Standalone- oder Wireless-Betrieb
- Wählbare Mobile Access Funktion: über die dormakaba App erhalten Sie die Zutrittsrechte auf Ihr Smartphone und können dieses als Zutrittsmedium verwenden

Haben Sie Fragen? Wir beraten Sie gerne und freuen uns auf Sie.

dormakaba Deutschland GmbH
DORMA Platz 1 | DE-58256 Ennepetal
T. +49 2333 793-0
info.de@dormakaba.com
www.dormakaba.de

dormakaba Luxembourg S.A.
Duchscherstrooss 50 | LU-6868 Wecker
T. +352 26710870
info.lu@dormakaba.com
www.dormakaba.lu

dormakaba Austria GmbH
Ulrich-Bremi-Strasse 2 | A-3130 Herzogenburg
T. +43 2782 808-0
office.at@dormakaba.com
www.dormakaba.at

dormakaba Schweiz AG
Mühlebühlstrasse 23 | CH-8620 Wetzikon
T. +41 848 85 86 87
info.ch@dormakaba.com
www.dormakaba.ch

Leistungsmerkmale

Einfache Bedienung - hohe Leistung

Betätigen Sie die Tür ganz natürlich: ob Karte, Schlüsselanhänger, Schlüssel mit RFID oder Smartphone, nach Vorweisen Ihres Zutrittsmediums leuchtet die digitale Leuchteinheit grün auf, und Sie öffnen die Tür gewohnt mit dem Drücker.

Montage

Die Installation erfolgt im Innenbereich an Rohrrahmen- oder Vollblatt-Türen aus Holz oder Metall. Der Einbau ist in Minutenschnelle erledigt. Bitte beachten Sie die Bedienungsanleitungen mit weiterführenden Hinweisen zu technischen Daten, Prüfungen und Wartung.

Programmierung

Der c-lever air eignet sich sowohl für die einzelne Tür als auch als Element einer grossen Schliessanlage. Wählen Sie unter folgenden Programmiervarianten aus:

- Berechtigung in der Komponente:
 - mit der Programmierkarte
 - mit der Smartphone App (evolo smart)
 - mit der Systemsoftware und Übertragung der Zutrittsrechte via Programmiergerät
 - komfortabel vom Schreibtisch aus mit der Wireless-Funktion
- Berechtigungen auf dem Zutrittsmedium - Die Programmierung der Türkomponente vor Ort entfällt. Wahlweise mit:
 - CardLink
 - AoC (Access on Card)
 - OSS-SO (Open Security Standards – Standard Offline)
 - Mobile Access: Zutritt mittels Smartphone via Bluetooth® oder Near Field Communication (NFC)

Wesentliche Leistungsmerkmale

Die Gerätesoftware unterstützt alle dormakaba-Systemlösungen und bietet unter anderem folgende Funktionen:

- Anzahl Zutrittsmedien:
 - mit Whitelist bis zu 4000
 - mit CardLink oder AoC praktisch unbegrenzt
- Interne Uhr und konfigurierbare Zeitprofile
- Zeitlich limitierte Vergabe von Zugangsrechten (Validierung)
- Speicherung der letzten 2000 Ereignisse (abschaltbar)

Ein durchgängiges Portfolio

Unser Portfolio umfasst eine grosse Vielfalt an untereinander kombinierbaren Produkten im gleichen hochwertigen Design, welche in unsere Mechanik-, Stand-alone- oder Online-Systeme einbindbar sind.

Hinweis: Der Funktionsumfang des Produkts ist abhängig von der gewählten Systemumgebung. Gewisse Optionen sind möglicherweise noch nicht verfügbar.

Weitergehende Details und Bestellangaben finden Sie im entsprechenden dormakaba Katalog oder in der Systembeschreibung.

Technische Angaben

Unterstützte Standards

- LEGIC (advant & prime)
- MIFARE (DESFire & Classic)
- OSS-SO Version 2017-10 (LEGIC advant, MIFARE DESFire)

Bauformen

- Ausführung breit (für Vollblatt) und schmal (für Rohrrahmentüren)
- Europrofil, Schweizer Rundprofil
- Lochmittelabstand (versionen-abhängig):
 - Breit: 70 - 78 mm;
 - Schmal: 70 - 94 mm
- Drücker:
 - Standard (8906), in U-Form (8906V), Design (8115), in U-Form (8116V)

Optionen

- Abdeckung in schwarz oder weiss
- wählbare Drückerdesigns
- wählbare Funktionen: Wireless, Mobile Access

Abmessungen (B x H x T)

- Beschlag breit: 52 x 180 x 10,5 mm
- Beschlag schmal: 40 x 282 x 11,5 mm
- Türdicken 35 – 110 mm

Stromversorgung

- 2 Batterien 1.5V AA L91, FR6

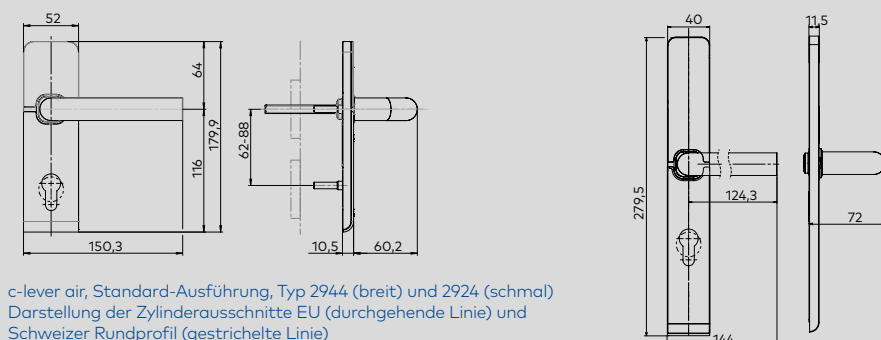
Umwelt / Lebensdauer

- Temperatur: – 20 °C bis + 55 °C
- Schutzart: IP54
- Luftfeuchtigkeit: 0 % – 90 % rH, nicht kondensierend
- Lebensdauer Batterien bei 20 °C: bis 120 000 Zyklen oder bis 3 Jahre

Zertifikate

- Brandschutz: DIN 18273 (geprüft nach EN 1634-1); in Vorbereitung
- Notausgang: EN 179 (in Verbindung mit entsprechenden Drückern und Schlössern)
- Elektronische Beschlüge: prEN 16867; in Vorbereitung

Technische Änderungen vorbehalten.
Stand 03/2019. © 2019 dormakaba.



c-lever air, Standard-Ausführung, Typ 2944 (breit) und 2924 (schmal)
Darstellung der Zylinderausschnitte EU (durchgehende Linie) und Schweizer Rundprofil (gestrichelte Linie)

