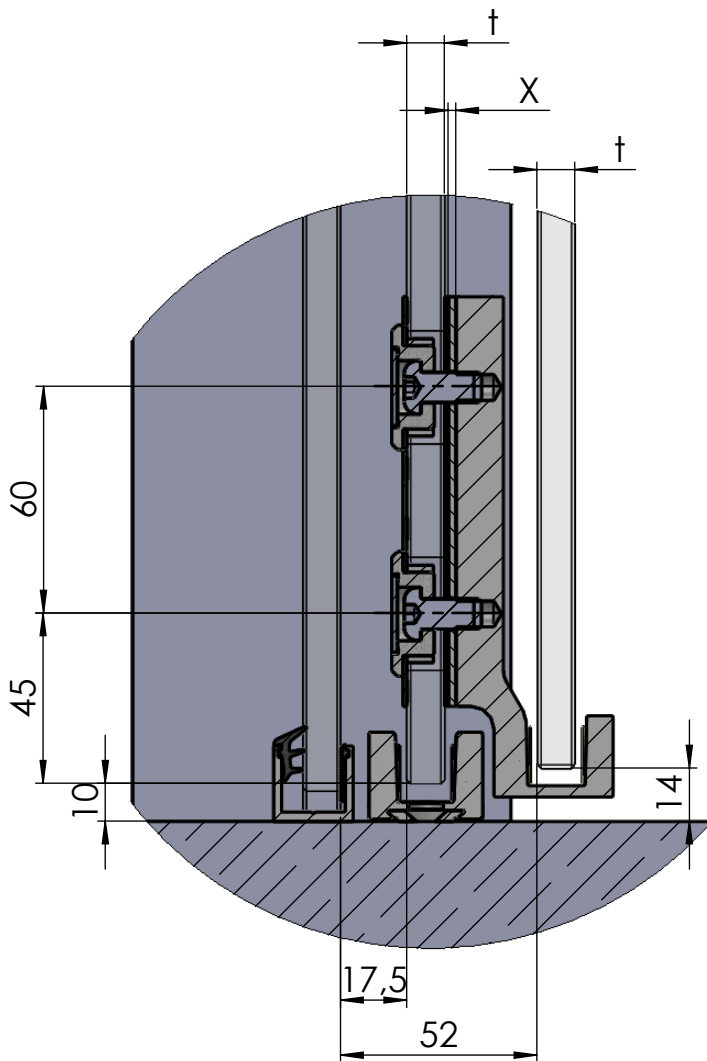
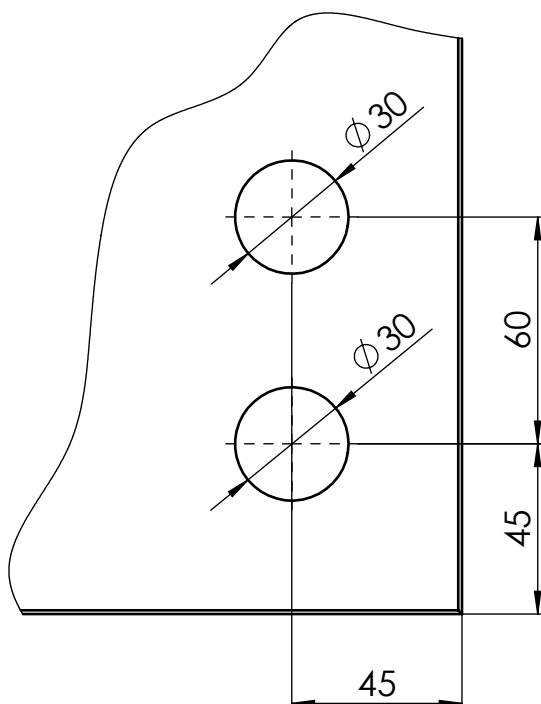


MUTO Comfort Teleskop Glasbearbeitung



t	8	10	12	13,5
X	3mm	2mm	1mm	0mm



Glasdicken Bereich:

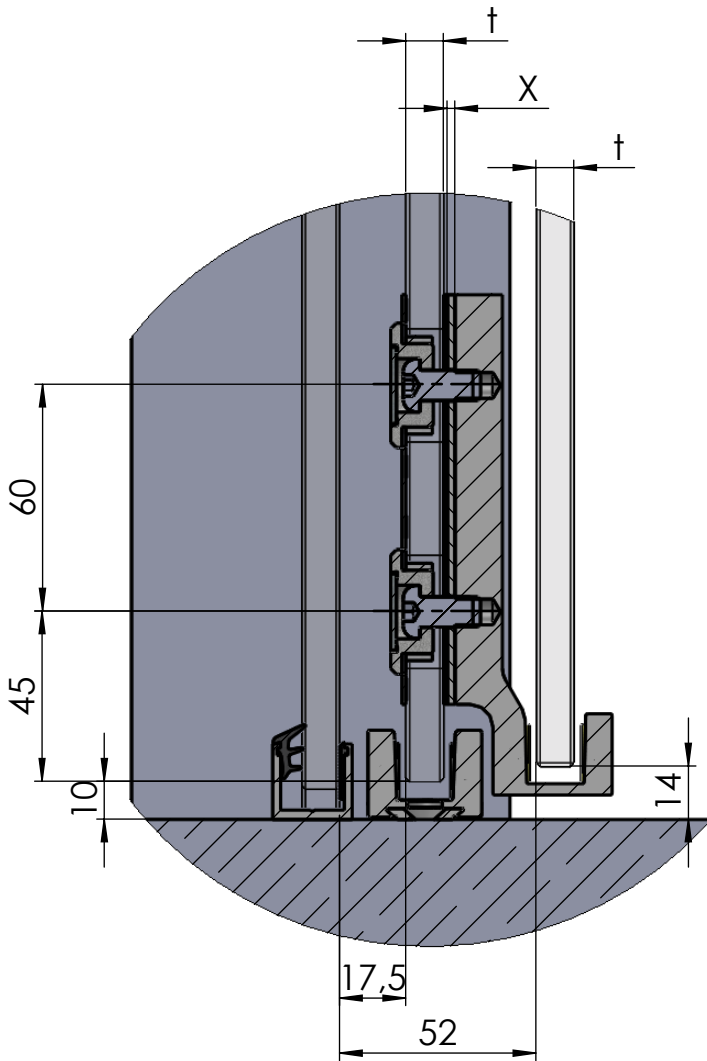
Einscheibensicherheitsglas (**ESG**):

8 - 12mm

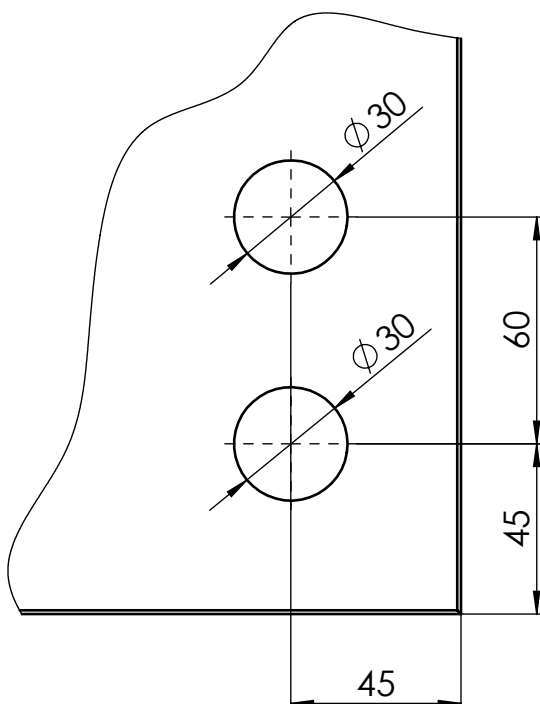
Verbundsicherheitsglas (**VSG**):

10,8 - 13,5mm

MUTO Comfort Telescopic glass preparation



t	8	10	12	13,5
X	3mm	2mm	1mm	0mm



Glass thickness range:

Single pane safety glass:

8 - 12mm

Laminated safety glass:

10,8 - 13,5mm