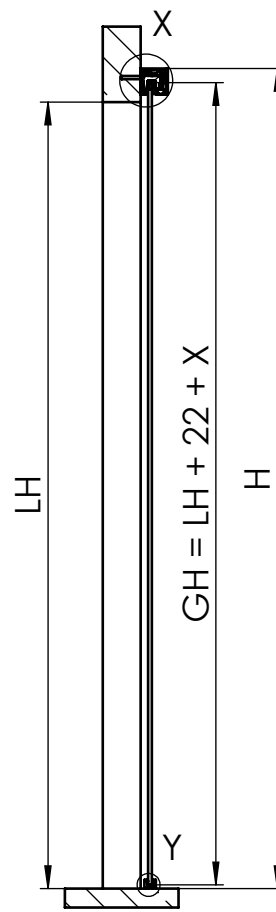
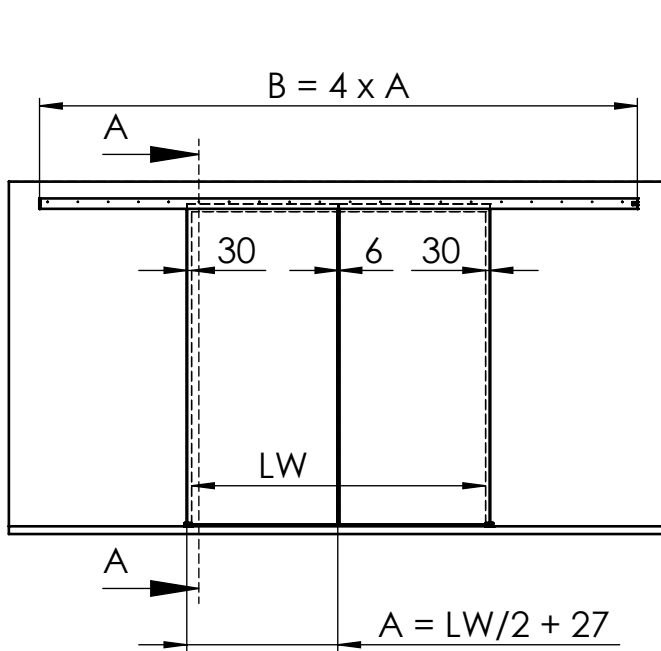
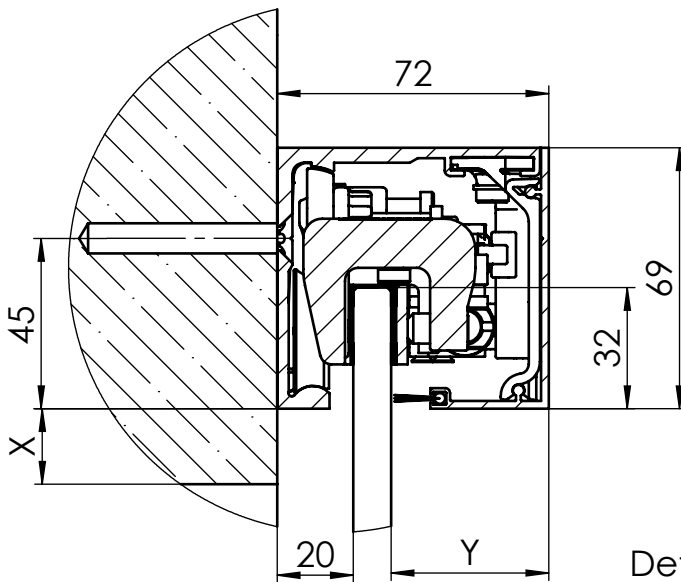


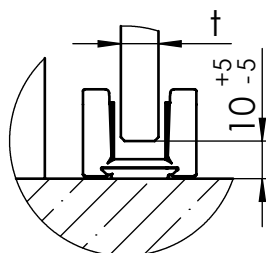
# MUTO Comfort XL DORMOTION 150 2-flügelig Wandmontage



A-A (1 : 20)



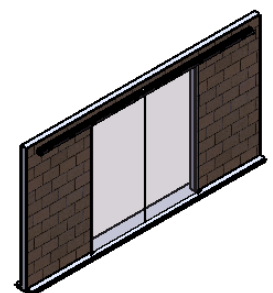
Detail X (1 : 2)



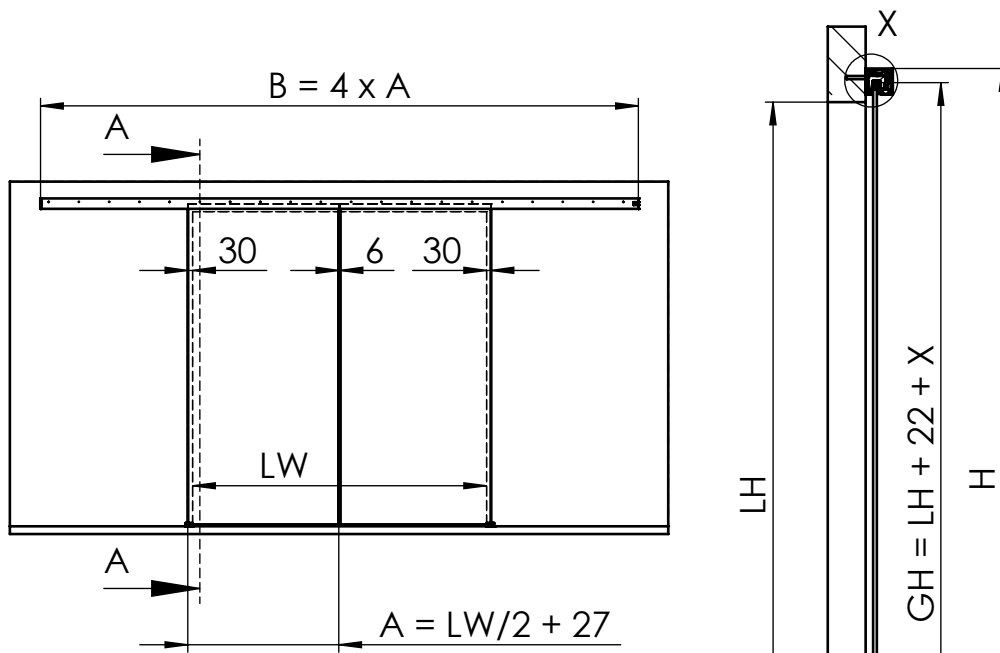
Detail Y (1 : 2)

max. Flügelbreite:	2x1470mm
min. Flügelbreite:	1020mm
max. Flügelhöhe:	3000mm
max. Flügelgewicht:	150 kg
Glasdicke:	ESG/VSG 8 - 13,5mm
DORMOTION	Ja
getestet nach DIN EN 1527	

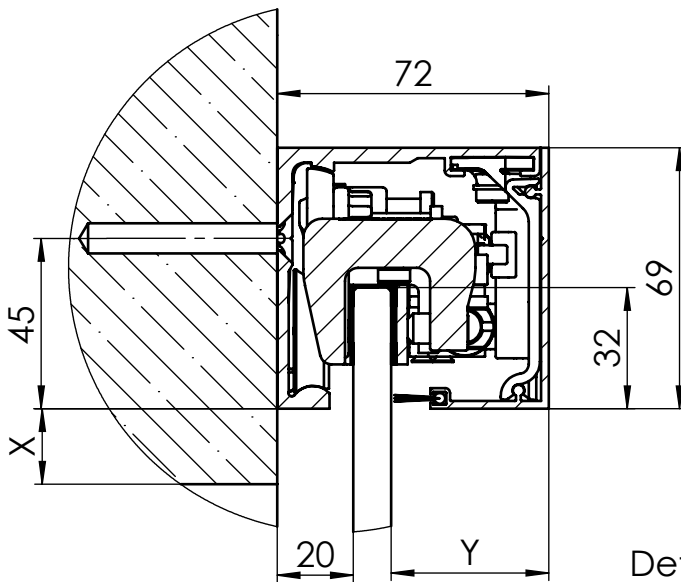
A	Flügelbreite
B	Laufschielenlänge
GH	Glashöhe
H	Gesamthöhe
LH	lichte Höhe
LW	lichte Weite
t	Glasdicke Schiebetür
Y	72 - 20 - t



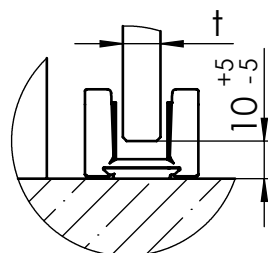
# MUTO Comfort XL DORMOTION 150 two door panels fixed at wall



max. Door width:	2x1470mm
min. Door width:	1020mm
max. Door height:	3000mm
max. Door weight :	150 kg
Glass thickness:	tsg/lsg 8 - 13,5mm
DORMOTION subsequent	yes
performed to DIN EN 1527	



Detail X (1 : 2)



Detail Y (1 : 2)

A	Glass width
B	length of track
GH	Glass height
H	total height
LH	clear opening height
LW	clear opening width
t	Glass thickness sliding door
Y	72 - 20 - t

