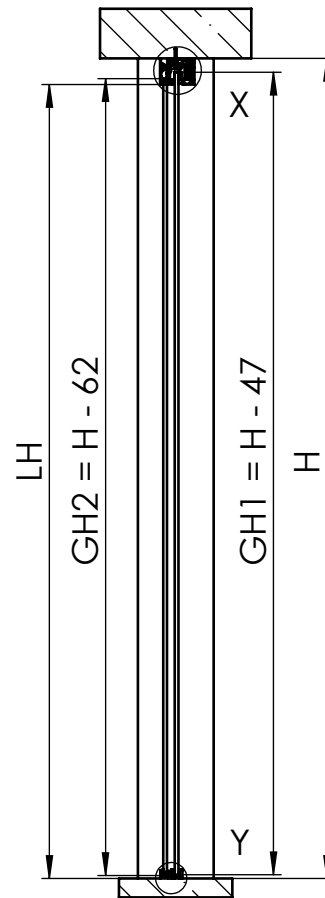
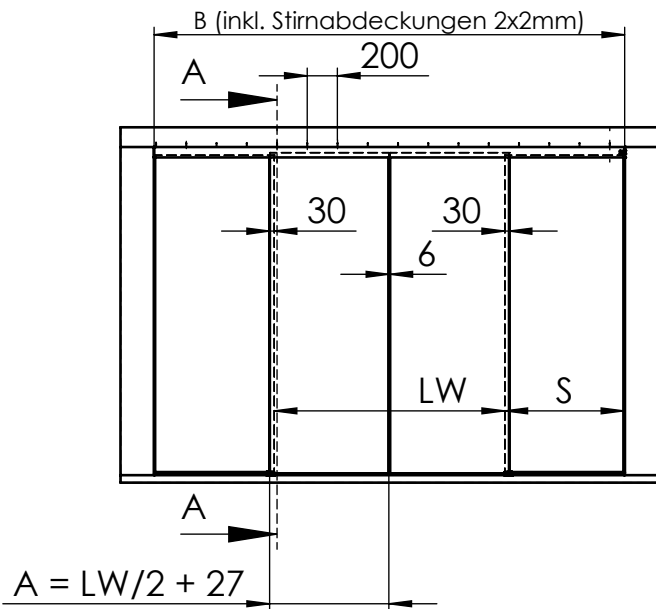


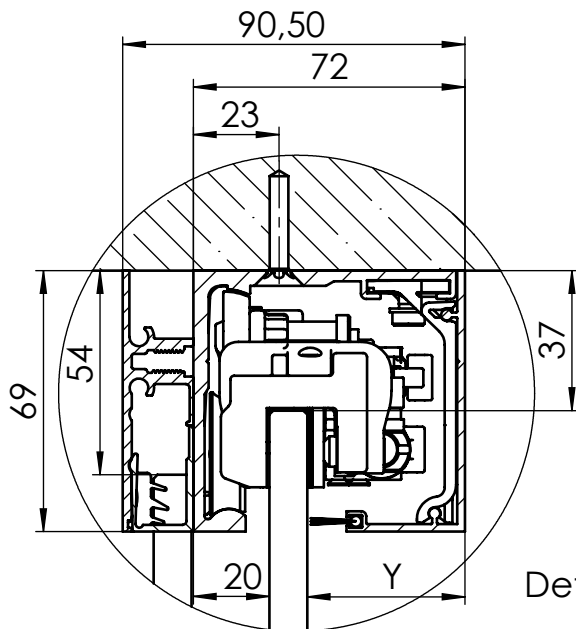
MUTO Comfort XL DORMOTION 80 2-flügelig Deckenmontage mit Seitenteil

C:\Workspace\EDM1\04 Project\Innovation\MUTO COMFORT\60 DAS DETAIL\MUTO COMFORT\02_XL_DORMOTION 80\MUTO Comfort XL DORMOTION 80 two door panels fixed at ceiling with sidelight.siddrw

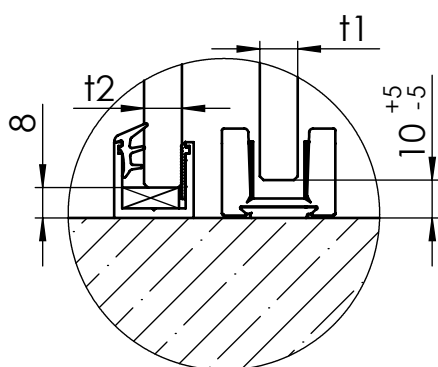


A-A (1 : 20)

max. Flügelbreite:	2x1470mm
min. Flügelbreite:	810mm
max. Flügelhöhe:	3000mm
max. Flügelgewicht:	80 kg
Glasdicke:	ESG/VSG 8 - 13,5mm
DORMOTION	Ja
getestet nach DIN EN 1527	

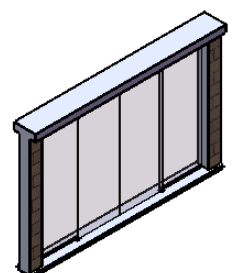


Detail X (1 : 2)



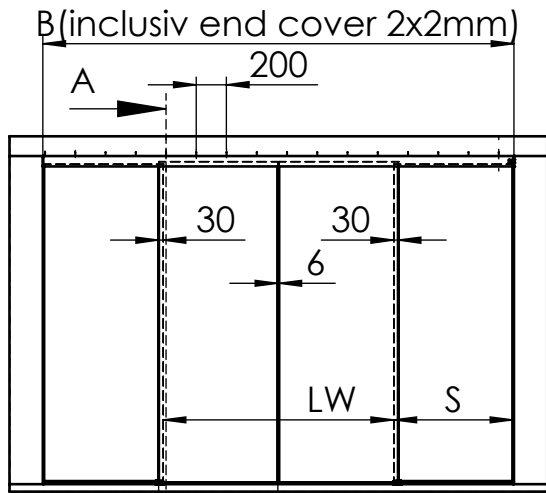
Detail Y (1 : 2)

A	Flügelbreite
B	Laufschienenlänge
GH1	Glashöhe Schiebetür
GH2	Glashöhe Seitenteil
H	Gesamthöhe
LH	lichte Höhe
LW	lichte Weite
S	Glasbreite Seitenteil
t1	Glasdicke Schiebetür
t2	Glasdicke Seitenteil
Y	72 - 20 - t1

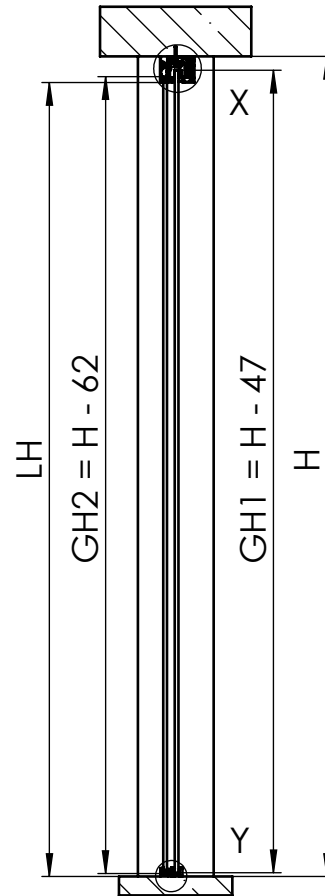


MUTO Comfort XL DORMOTION 80 two door panels fixed at ceiling with sidelights

C:\Workspace\EDM1\04 Projects\Innovation\MUTO COMFORT\60 DAS DETAIL\MUTO COMFORT\02_XL_DORMOTION 80\MUTO Comfort XL DORMOTION 80 two door panels fixed at ceiling with sidelight.siddrw

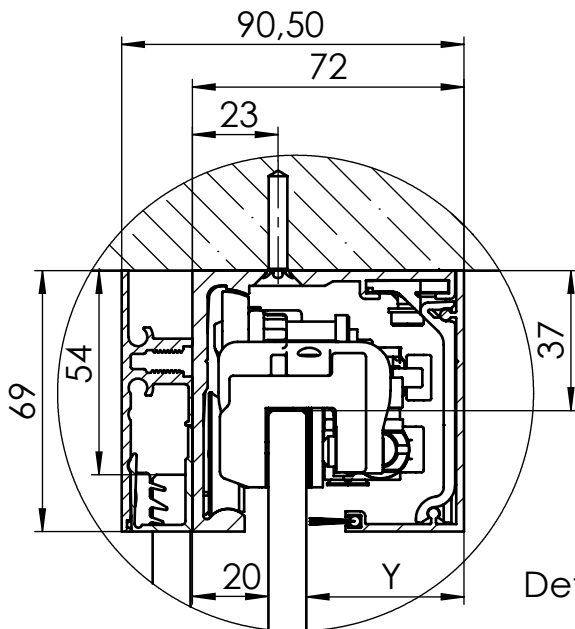


$A = LW/2 + 27$

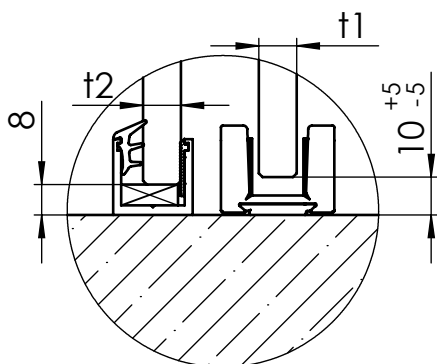


A-A (1 : 20)

max. Door width:	2x1470mm
min. Door width:	810mm
max. Door height:	3000mm
max. Door weight :	80 kg
Glass thickness:	tsg/lsg 8 - 13,5mm
DORMOTION subsequent	Ja
performed to DIN EN 1527	



Detail X (1 : 2)



Detail Y (1 : 2)

A	Glass width
B	length of track
GH1	Glass height sliding door
GH2	Glass height sidelight
H	total height
LH	clear opening height
LW	clear opening width
S	Glass width sidelight
t1	Glass thickness sliding door
t2	Glass thickness sidelight
Y	72 - 20 - t

