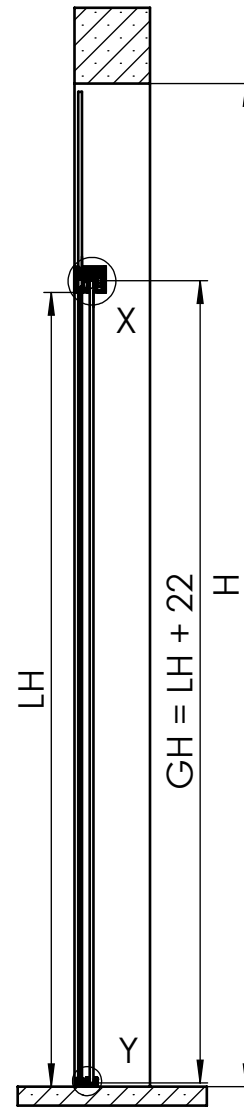
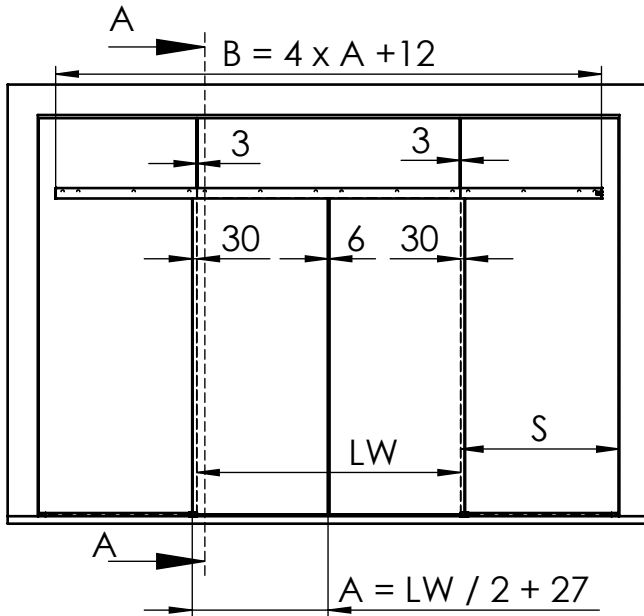
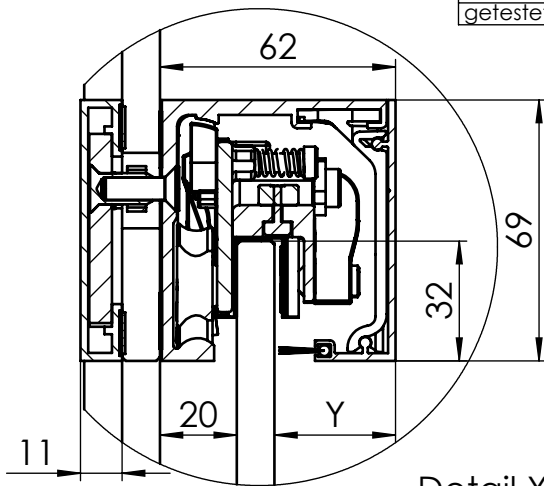


# MUTO Comfort XL 150 2-flügelig an Glas Montage

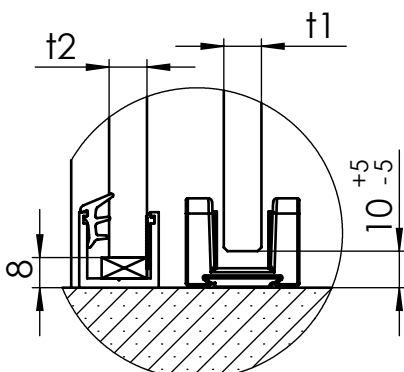


max. Flügelbreite:	2000mm/ 2x 1470mm
min. Flügelbreite:	660mm
max. Flügelhöhe:	3000mm
max. Flügelgewicht:	150 kg
Glasart:	ESG/VSG 8-13,5mm
DORMOTION nachrüstbar	Nein
gefestet nach DIN EN 1527	

A	Flügelbreite
B	Laufschiene Länge
GH	Glashöhe
H	Gesamthöhe
LH	lichte Höhe
LW	lichte Weite
S	Glasbreite Seitenteil
Y	62 - 20 - t1
t1	Glasdicke Schiebetür
t2	Glasdicke Seitenteil

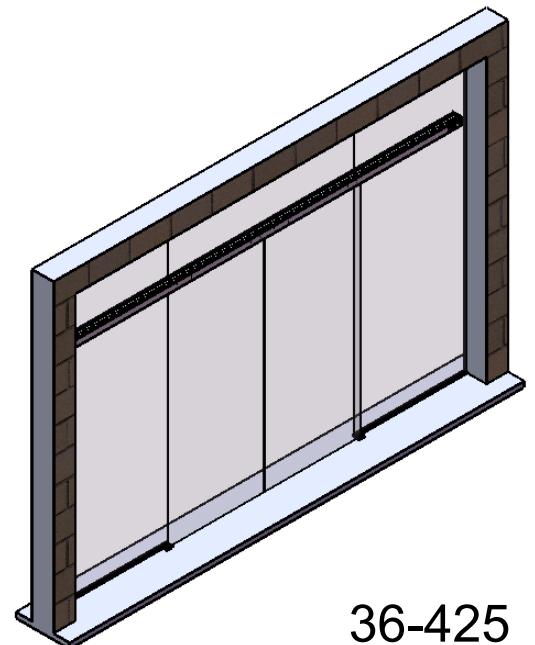


Detail X (1 : 2)

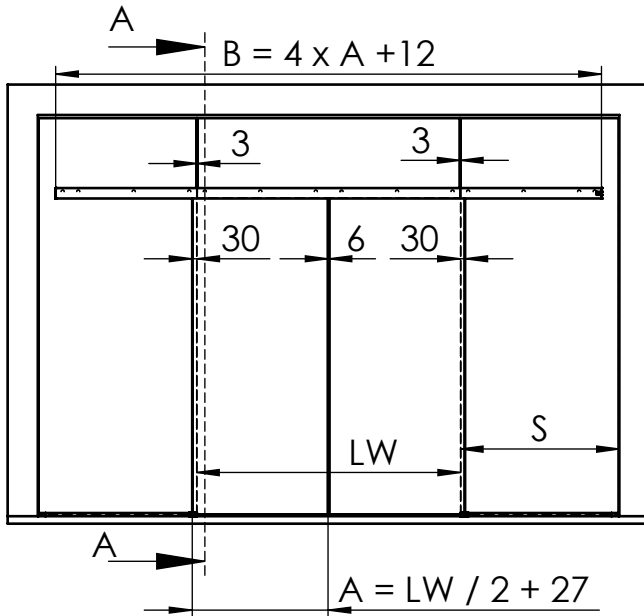


Detail Y (1 : 2)

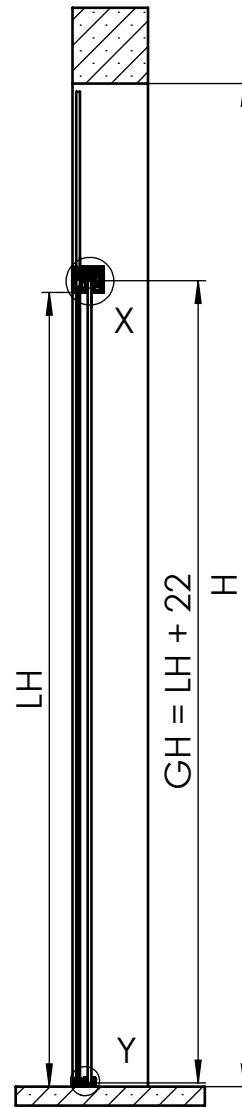
A - A (1:20)



# MUTO Comfort XL 150 two door panels fixed at glass

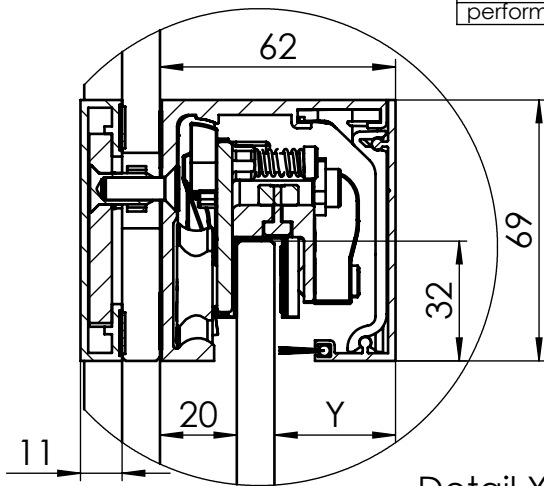


max. Door width:	2000mm/ 2x 1470mm
min. Door width:	660mm
max. Door height:	3000mm
max. Door weight :	150 kg
Typ of glass:	tsg/lsg 8-13,5mm
DORMOTION subsequent	No
performed to DIN EN 1527	

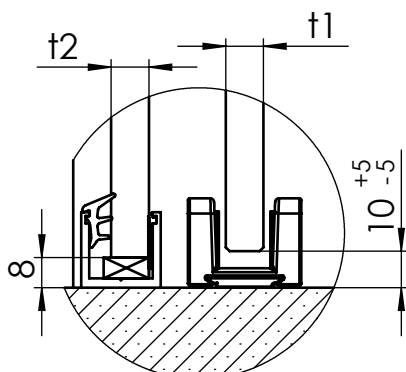


A - A (1:20)

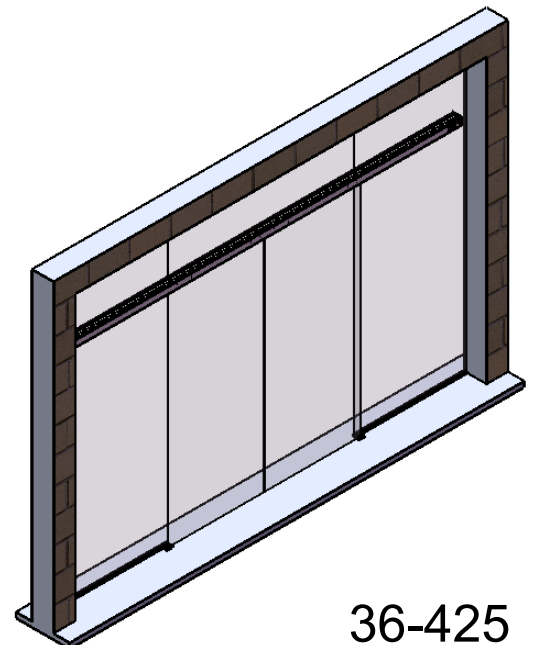
A	Glass width
B	length of track
GH	Glass height
H	total height
LH	clear opening height
LW	clear opening width
S	Glass width sidelight
Y	62 - 20 - t1
t1	Glass thickness sliding door
t2	Glass thickness sidelight



Detail X (1 : 2)



Detail Y (1 : 2)



36-425