



# KTV ATRIUM FLEX 晶碟旋转门

建筑是凝固的艺术，是城市的音符，而建筑的主入口则是彰显风格的重要体现。一樘门所能呈现的感官效果和带来的通行体验，成就了建筑印象的点睛之笔。

dormakaba 将基于磁悬浮原理技术的超薄碟形驱动与极简艺术风格匠心融合，创造出独具特色的全新入口方案——晶碟旋转门。全玻璃风格配以环形顶灯设计，为建筑带来更具科技感和未来感的入口外观；顶置同轴碟驱技术，让晶碟旋转门突破了传统水晶门所面临的结构设计局限和维护困扰，为建筑入口提供更多可能。

## 参数与功能

规格尺寸 (mm)	
内径 ID	2000-3000
外径 ED	ID + 158
通行高度 PH	2100-3000
顶棚高度 CH	28
总高 H	PH + 84



### 通行能力

内径 ID (mm)	理论通行量 <sup>1</sup>	实际通行量 <sup>2</sup>		最大通行量 <sup>3</sup>
	人次 / 小时 →	→ 人次 / 小时	←→	人次 / 分钟
2000	1440	480	960	24
2400	1800	600	1200	30
2800	3240	1080	2160	54
3000	3240	1080	2160	54

1. 理论通行量表示每小时从单向 (→) 通过旋转门的人次。假定人流稳定且门页内部空间满负荷工作。

2. 实际通行量表示每小时从单向 (→) 和双向 (←→) 通过旋转门的人次。

3. 最大通行量表示每分钟可以单向 (→) 通过旋转门的最大客流量，通常这种情况在早晚高峰时段较常见。





# KTV ATRIUM FLEX 晶碟旋转门

## 科技创新成就无限可能

传统全玻璃自动旋转门在提供通透美观的效果同时，在建筑入口的设计和上实际上会面临许多挑战，比如为了获得通透的采光顶，需要将驱动机组埋入预留的基坑；通常没有可供照明的光源，从而在夜晚形成昏暗的入口；受自动门运行速度的限制，一般无法满足高峰时段的客流通行；过于复杂的机组结构，更增加了安装和维护的难度，等等。

dormakaba 基于磁悬浮原理技术针对旋转门的使用特点开发的最新一代旋转门专用电机——碟形直线电机，并将其成功应用到全玻璃的门体之中，从而带来了更具魅力的全新产品，为建筑入口提供了更多可能。

KTV ATRIUM Flex 晶碟旋转门可供范围为 2000~3000mm，通行高度最高可满足 3000mm，并可提供以下选项：

- 3 页或 4 页
- 多种操作模式选择
  - 手动
  - 带限速功能的手动
  - 低能耗自动回位
  - 低能耗助力伺服
  - 全自动

### 产品优势

#### 对用户而言

- 独有顶灯环绕碟驱设计，引人注目。
- 同轴驱动，更加安静、稳定的运行。
- 无基坑设计，维护成本更低。
- 适合针对既有建筑的旧门改造项目，可最大程度上保留原建筑结构和旋转门扇。

#### 对建筑师 / 设计师而言

- 独有顶灯环绕碟驱设计，引人注目。
- 无基坑设计，免受建筑结构的限制，且可适合各类地面铺装设计需求。
- 适合针对既有建筑的旧门改造项目，可最大程度上保留原建筑结构和旋转门扇。

#### 对安装维护人员而言

- 安装便捷，调试方便。
- 无须预留基坑，工期更快，维护更容易。
- 通过加装功能模块，即可满足不同客户需求。



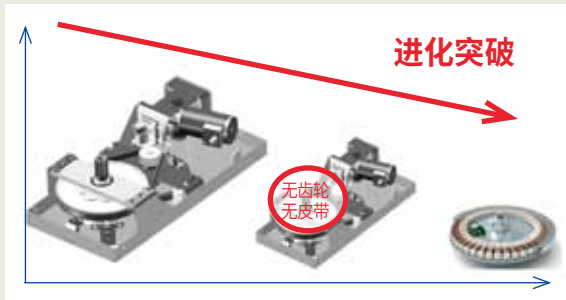
通透的全玻璃自动旋转门



位于下天花内的至薄碟形电机

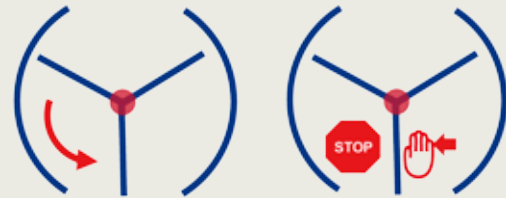


可在石材铺装地面直接安装



**全新的碟形直驱技术**

基于磁悬浮电机原理技术的全新电机技术，依靠无接触的磁场而不是传统的皮带或齿轮的机械接触，真正的实现了无损传动，从而确保旋转门满足上百万次的平稳运行。



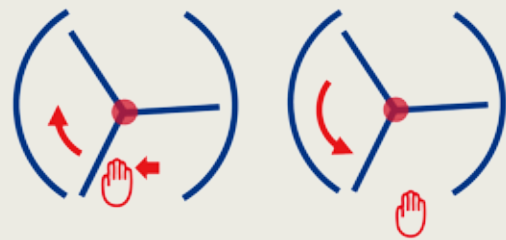
**智能启动，安全运行**

得益于无齿轮传动的非接触式电磁直驱，门扇会根据门重和环境提供合适的驱动力，降低运行能耗。在紧急情况下，即使没有任何安全感应器介入，门扇依然可以手动推停，从而提供最大的安全保护。



**无基坑式设计**

驱动电机顶置工艺，无须地埋基坑，从而避免了设计和施工上的潜在挑战，比如排水预留，楼板穿越等常见难题。更可避免使用时因地表面积水和返潮造成对机电部分的不利影响。



**自动手动，迅速切换**

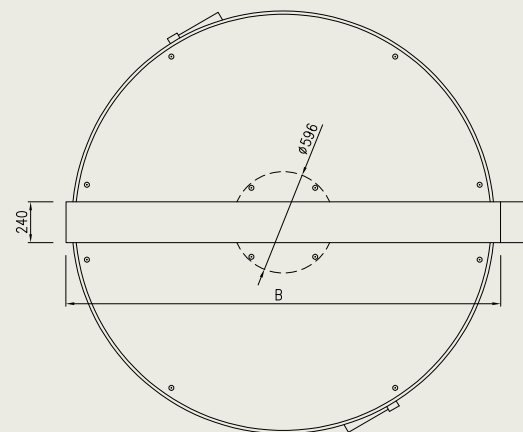
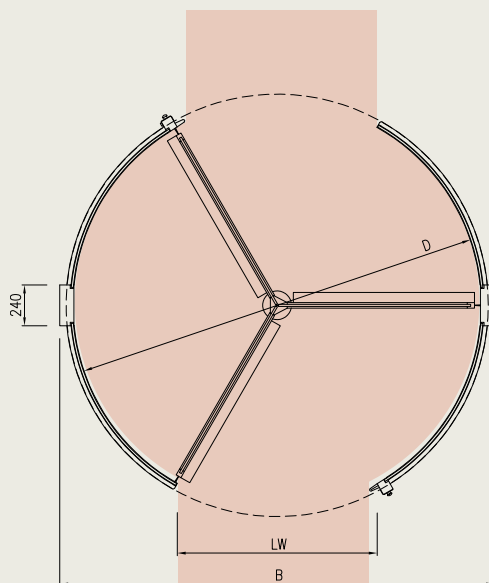
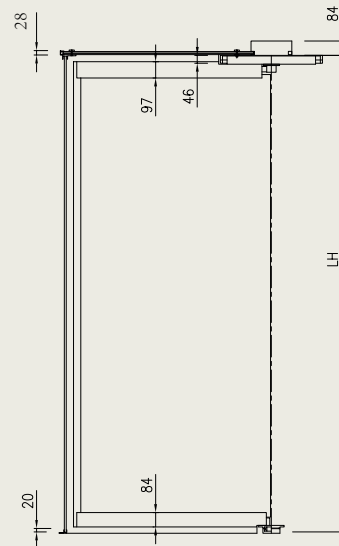
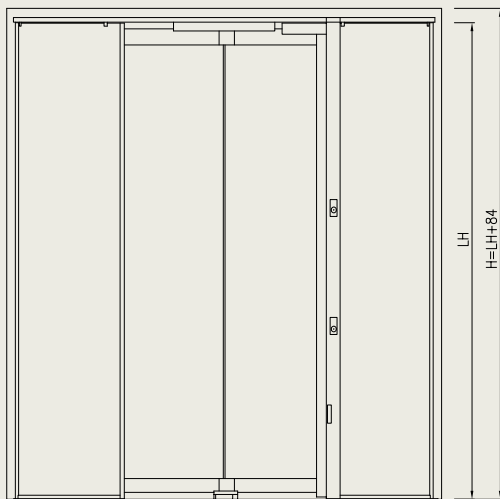
在任何非锁门状态下，晶碟旋转门都可以紧急切换为可任意方向推动的手动门使用。即使在旋转门等待检修时，作为手动门临时使用，直到专业服务人员上门检修完毕。

# KTV ATRIUM FLEX 晶碟三翼门

## 三翼门

规格尺寸 (mm)

内径 ID	2000	2200	2400	2600	2800	3000
外径 B	2158	2358	2558	2758	2958	3158
净通行宽度 LW	927	1027	1127	1227	1327	1427

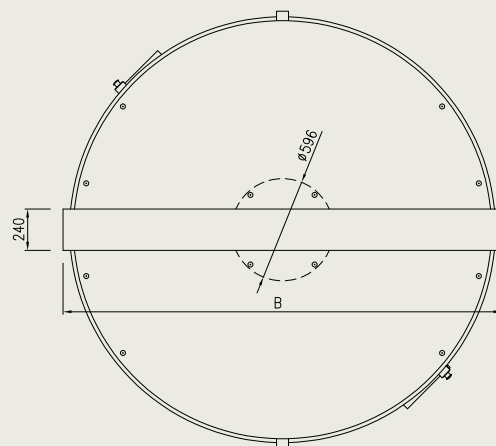
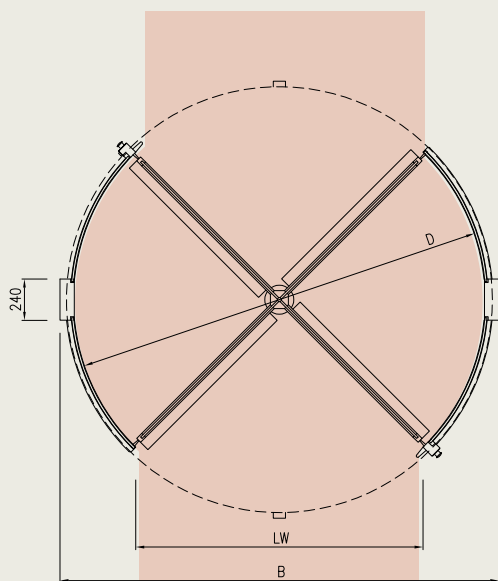
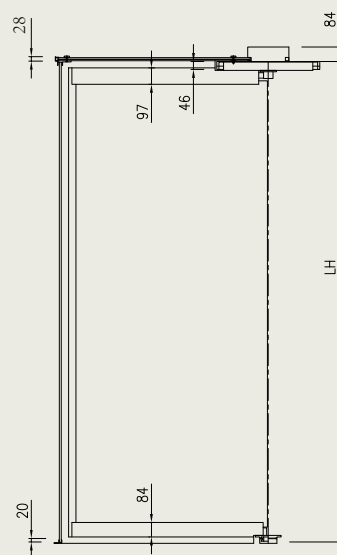
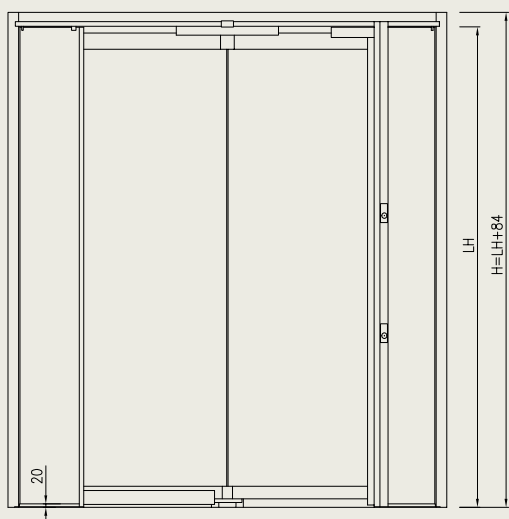


# KTV ATRIUM FLEX 晶碟四翼门

## 四翼门

规格尺寸 (mm)

内径 ID	2000	2200	2400	2600	2800	3000
外径 B	2158	2358	2558	2758	2958	3158
净通行宽度 LW	1356	1497	1639	1780	1922	2063





CNOC42/201802



官方网站



官方微信

上海分公司  
电话: (021)53850022  
传真: (021)53850885

广州分公司  
电话: (020)62321883  
传真: (020)62321886

北京分公司  
电话: (010)65615022  
传真: (010)65614880

[www.dormakaba.com/cn-zh](http://www.dormakaba.com/cn-zh)