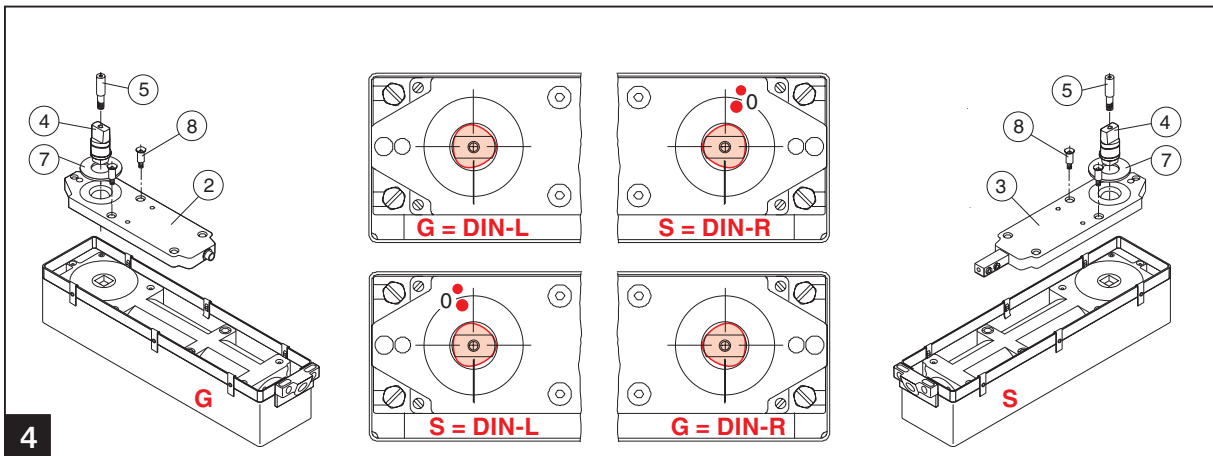
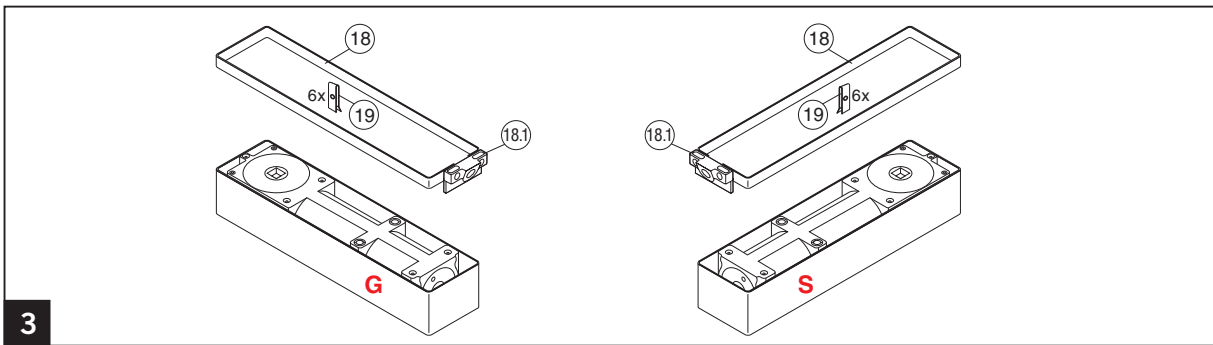
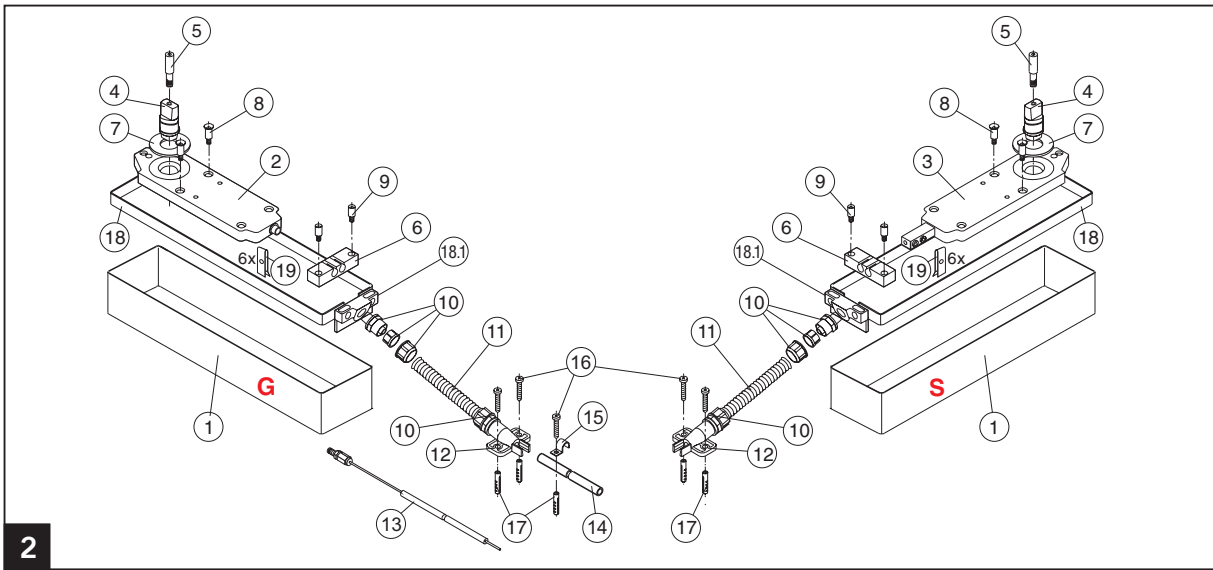
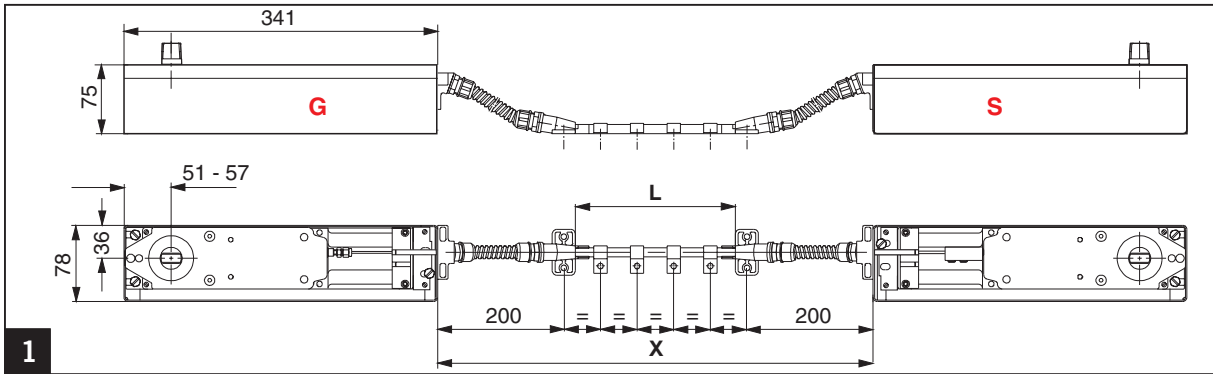
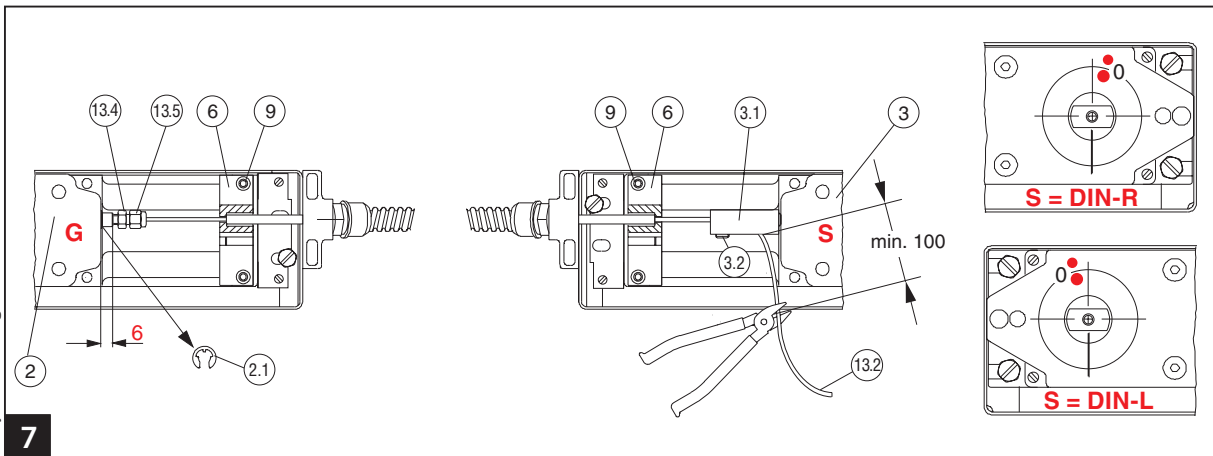
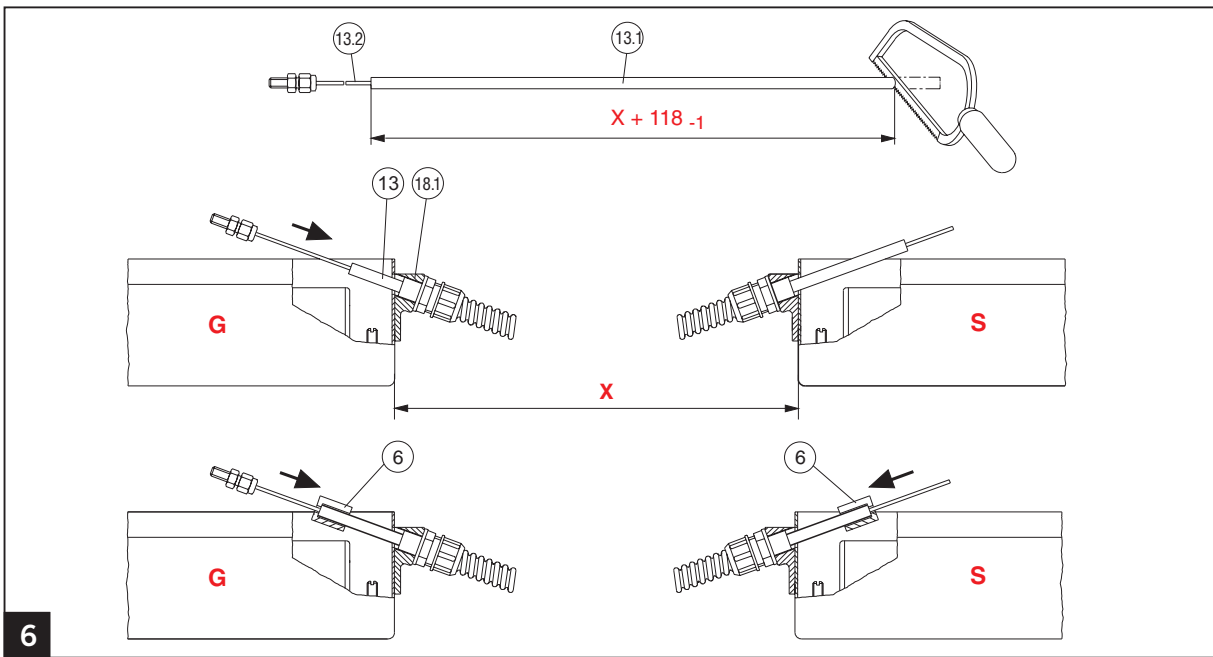
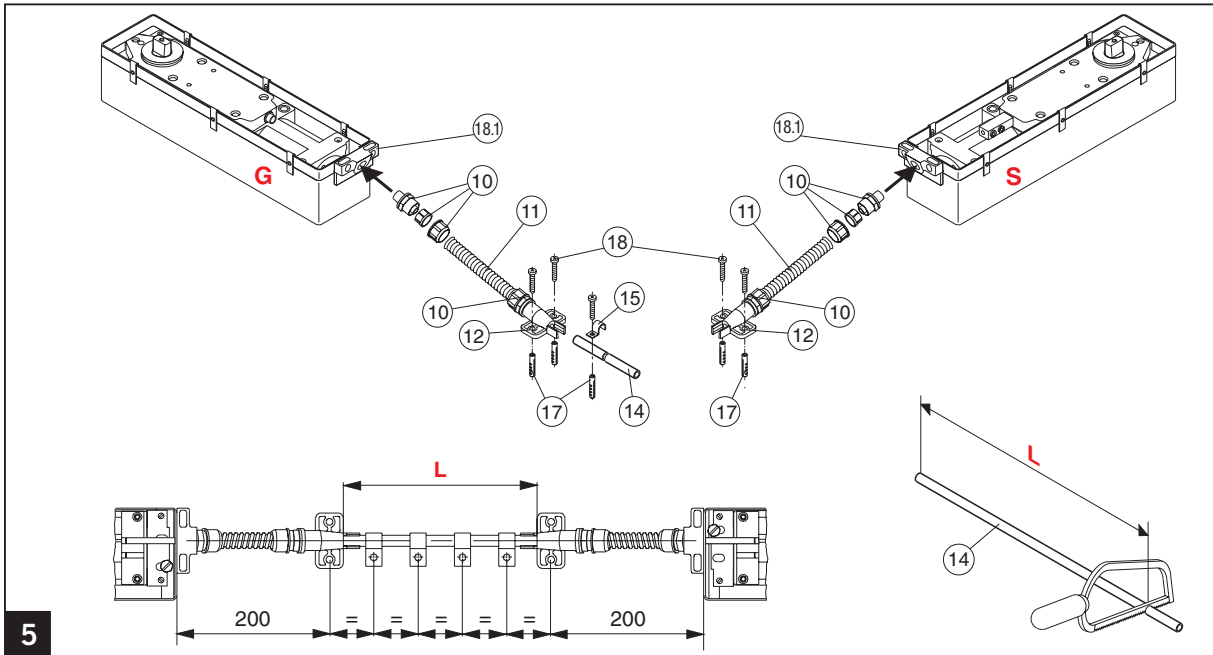


WN 054859 45532
07/10



CE	DORMA GmbH + Co. KG Postfach 4009 58 247 Ennepetal			
	0672 - CPD 0108	EN 1158:1997+A1:2002	3 8	3-6
Dangerous substances: None		07	1 1 4	1 1 4



Änderungen vorbehalten
Subject to change without notice