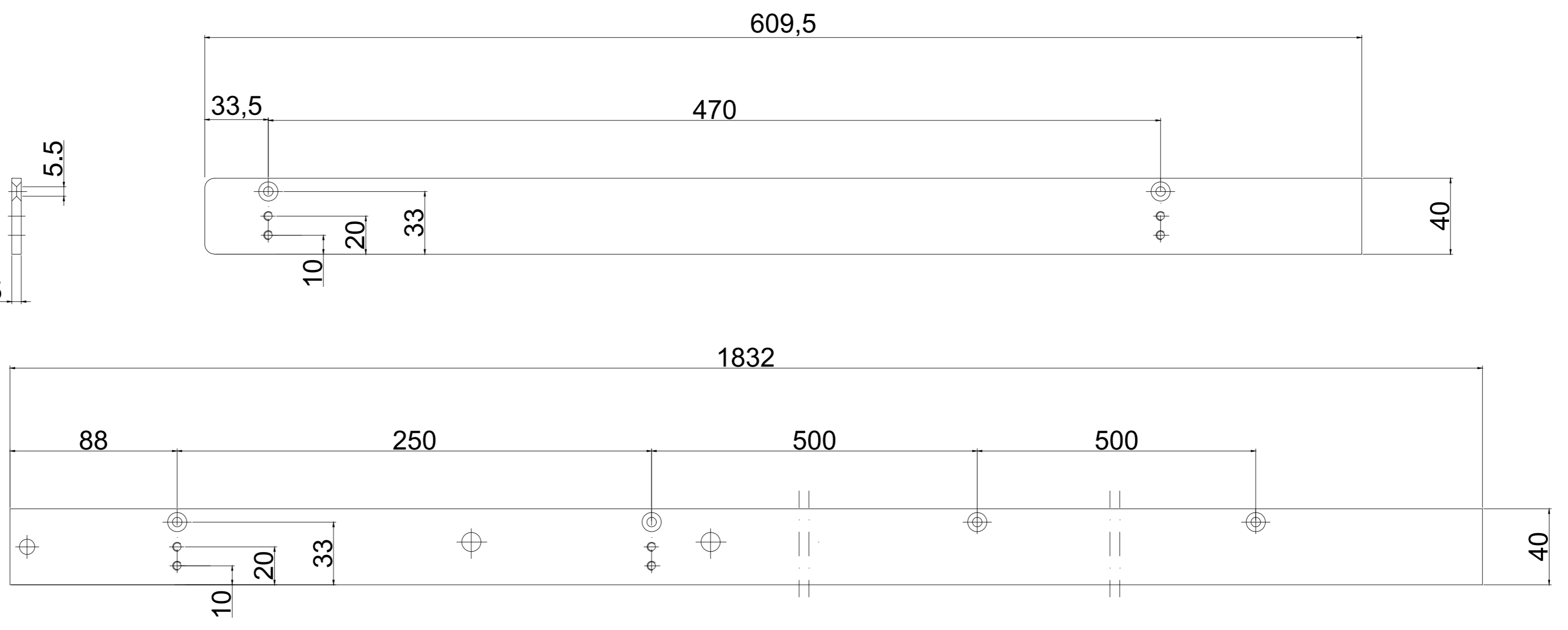
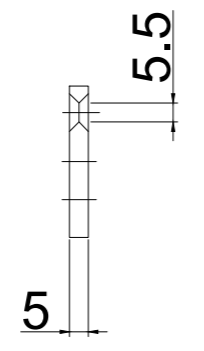
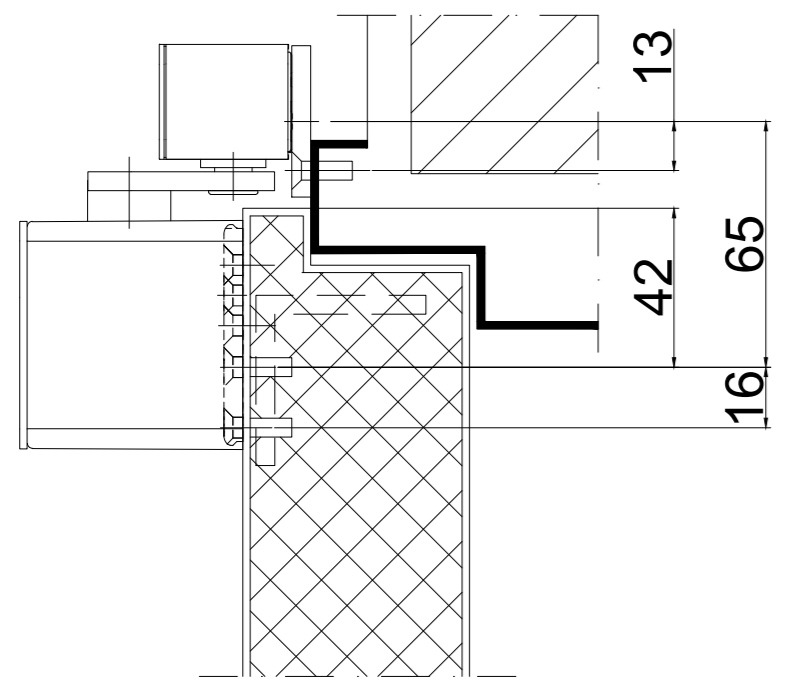


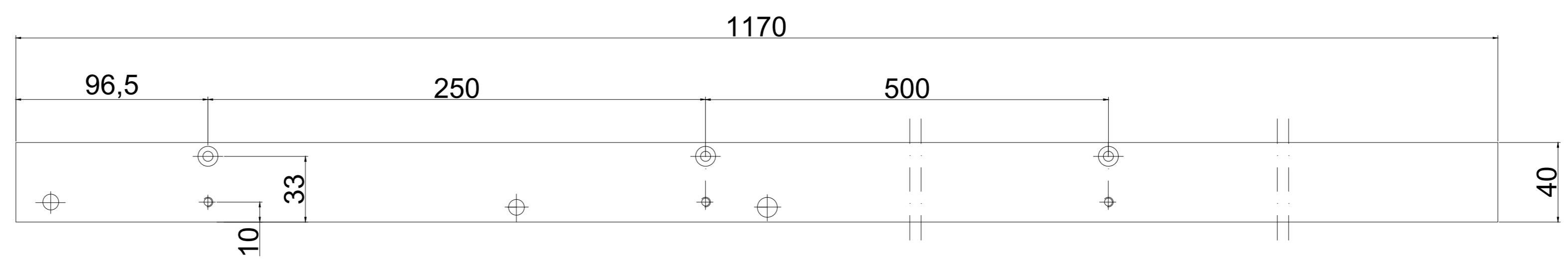
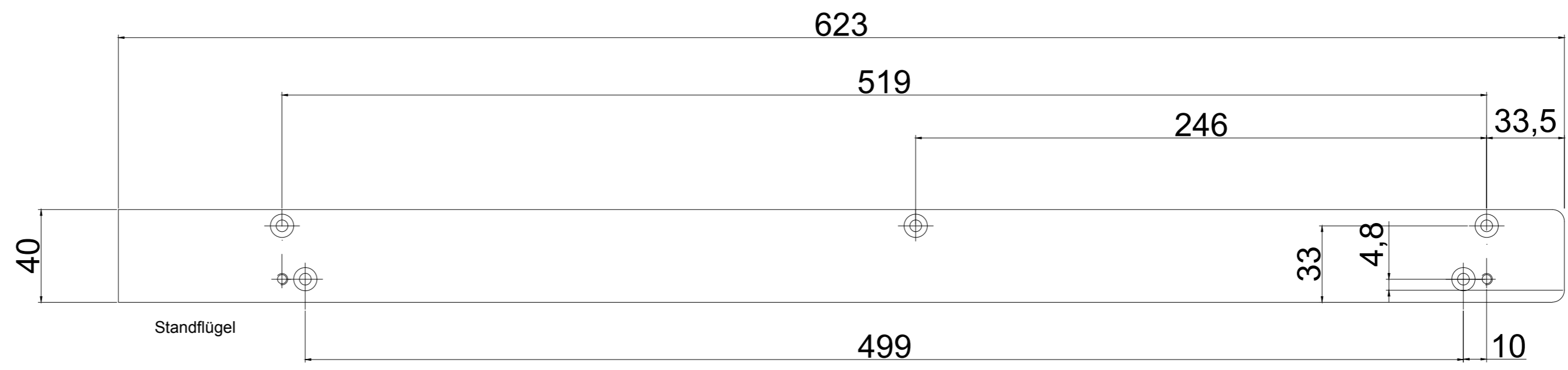
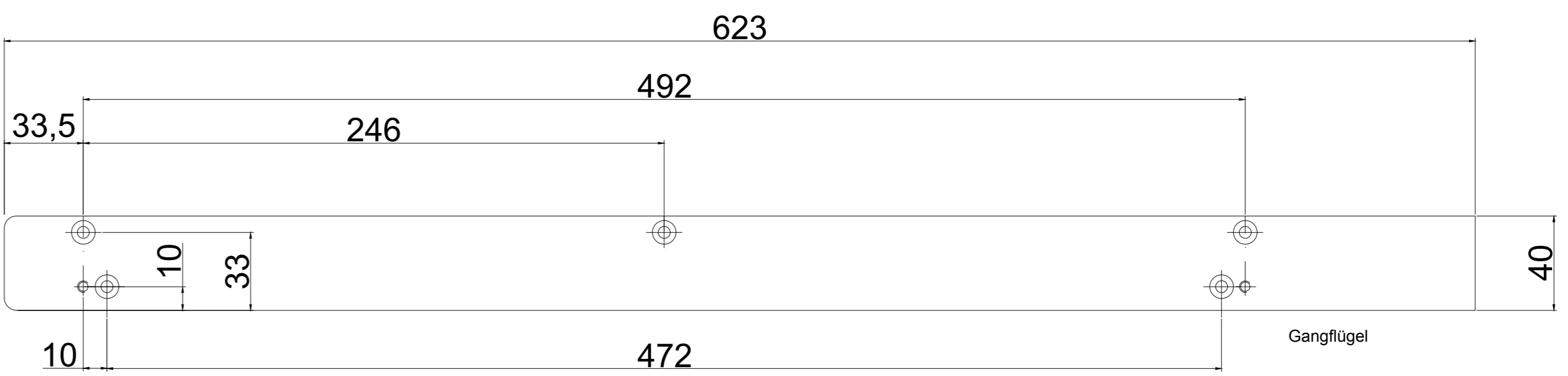
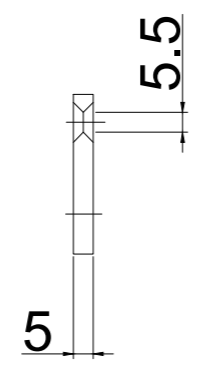
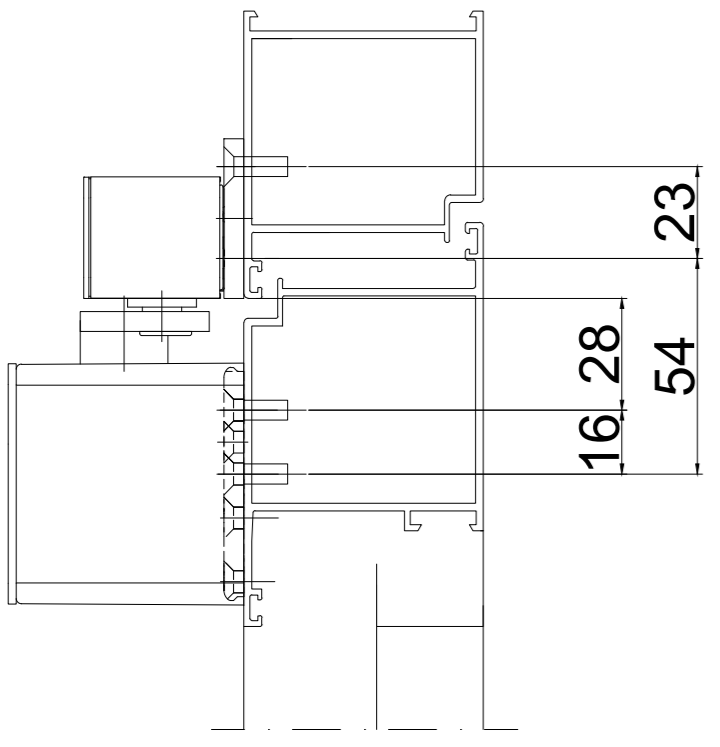
Alle auf dieser Zeichnung dargestellten Inhalte, die dafür benötigten Vormaterialien und Hilfsstoffe müssen unter Einhaltung und Beachtung der aktuell gültigen Fassungen des VERORDNUNG DES EUROPÄISCHEN PARLAMENTS UND DES RATES vom 26. Juni 2012 (2012/190/EU) zur Richtlinie des Rates vom 13. Juni 2006 (2006/66/EG) zur Beschränkung der Verwendung bestimmter gefährlicher Stoffe in Elektro- und Elektronikgeräten beschafft, verarbeitet, hergestellt und bereitgestellt werden.



Dieses Dokument ist urheberrechtlich geschützt. Die Inhalte sind geheimhaltungspflichtiges Eigentum der DORMA Deutschland GmbH. Jegliche Weitergabe, Vervielfältigung oder anderweitige Verwertung ohne schriftliche Genehmigung der DORMA Deutschland GmbH ist ausdrücklich untersagt. Die Haftung für die Einhaltung der Rechte der DORMA Deutschland GmbH durch Dritte ist ausgeschlossen. Die Haftung für die Einhaltung der Rechte der DORMA Deutschland GmbH durch Dritte ist ausgeschlossen. Die Haftung für die Einhaltung der Rechte der DORMA Deutschland GmbH durch Dritte ist ausgeschlossen.

Status:		Bauvorhaben / Kommission:		Zeichnungsfreigabe	
Änderung				Datum / Name / Stempel	
1		Kunde:			
2		Vertriebsnummer:			
3		Produkt / Profilsystem:			
4		Allgemeintoleranz n. ISO 2768 Teil 1 und Teil 2, Tol.-Kl. K			
		Bearbeitet:	10.04.2017	schellma	Werkstoff:
		Geprüft:			
dormakaba		Massstab:	Titel:		Nr.:
1:2		TS98 XEA GSR Montageplatte 40mm		p431711	
		Format: A2		Blatt:	

Alle auf dieser Zeichnung dargestellten Inhalte, die für die Herstellung und Montage von Bauteilen und Hilfsmitteln unter Einhaltung der geltenden Vorschriften des Europäischen Parlaments und des Rates und Beschaffung der aktuell gültigen Fassungen der Europäischen Richtlinien zur Beschaffung der Verwendung bestimmter gefährlicher Stoffe in Elektro- und Elektronikgeräten beschafft, verarbeitet, hergestellt und bereitgestellt werden.



Dieses Dokument ist urheberrechtlich geschützt. Die Inhalte sind geheimhaltungspflichtig. Eigentum der DORMA Deutschland GmbH. Jegliche Weitergabe, Vervielfältigung oder anderweitige Verwertung ohne schriftliche Genehmigung der DORMA Deutschland GmbH ist ausdrücklich untersagt. Die Haftung für die Einhaltung vorliegt. Zuwiderhandlungen führen zu Unterlassungs- und Schadensersatzansprüchen und können ggfs. strafrechtlich verfolgt werden. Alle Rechte bleiben vorbehalten.

Status:		Bauvorhaben / Kommission:		Zeichnungsfreigabe	
Änderung				Datum / Name / Stempel	
1		Kunde:			
2		Vertriebsnummer:			
3		Produkt / Profilsystem:			
		Allgemeintoleranz n. ISO 2768 Teil 1 und Teil 2, Tol.-Kl. K			
4		Bearbeitet:	10.04.2017	schellma	Werkstoff:
		Geprüft:			Verkaufsberater:
		Masstab: 1:2		Titel: TS98 XEA GSR_BG Montageplatte 40mm	
				Nr.: p431711	
				Format: A2 Blatt:	

