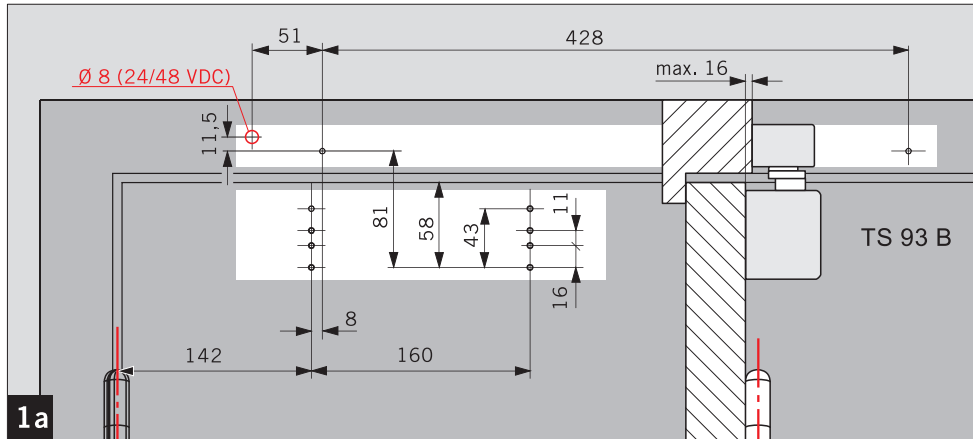
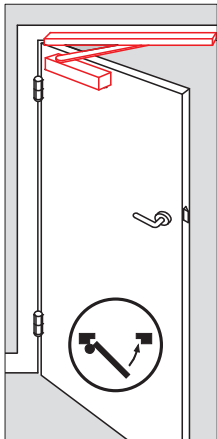
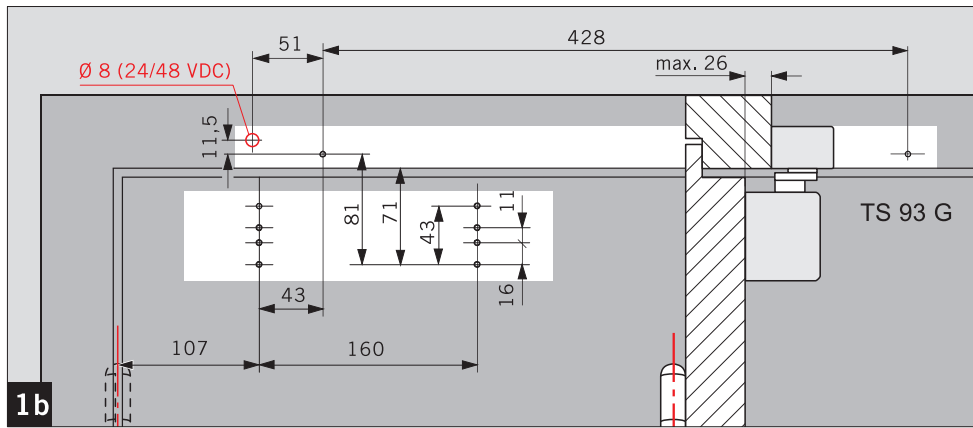
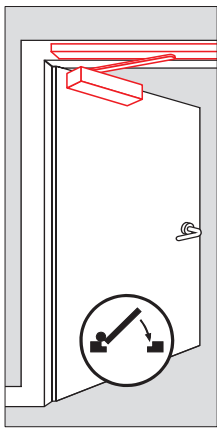


WN 056825 45532
09/08

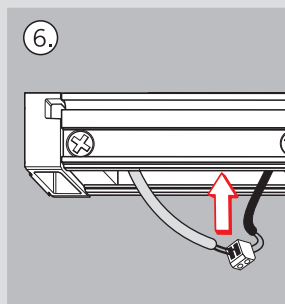
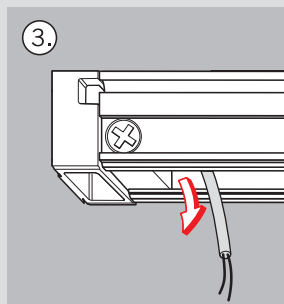
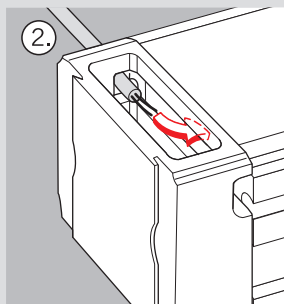
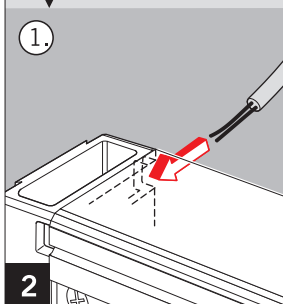
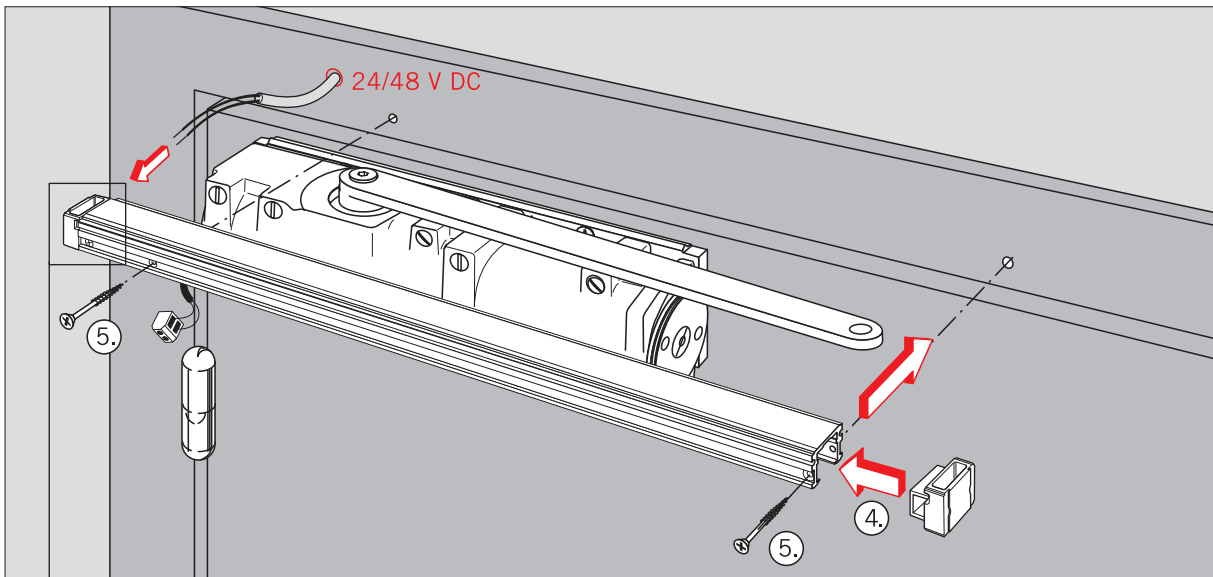


1a

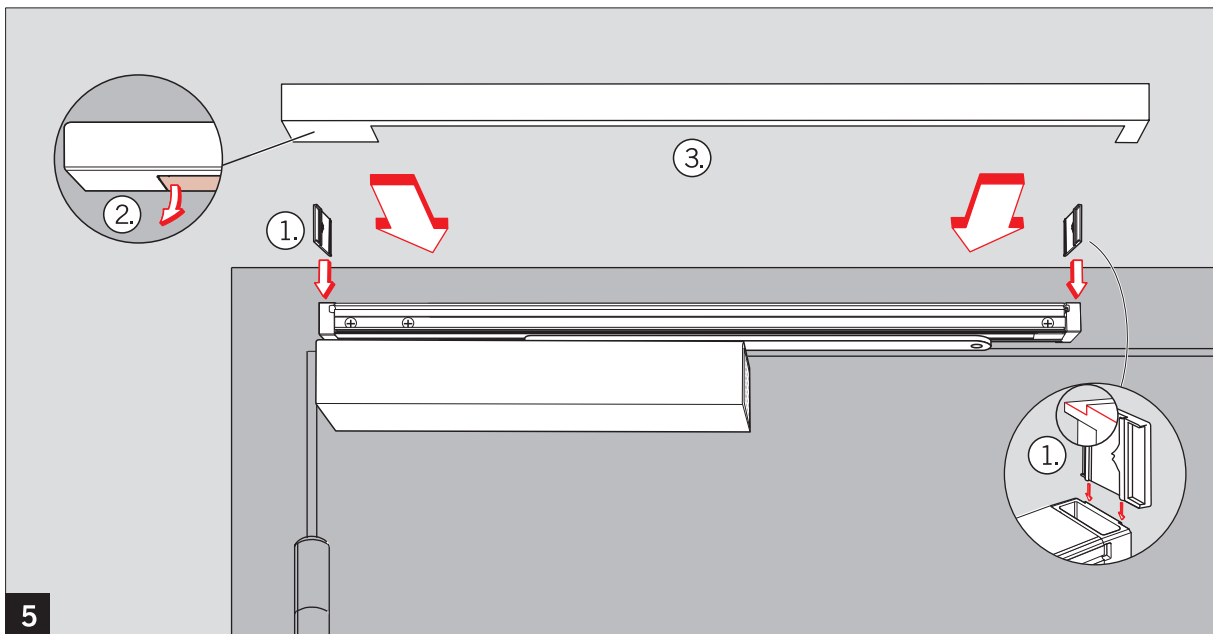
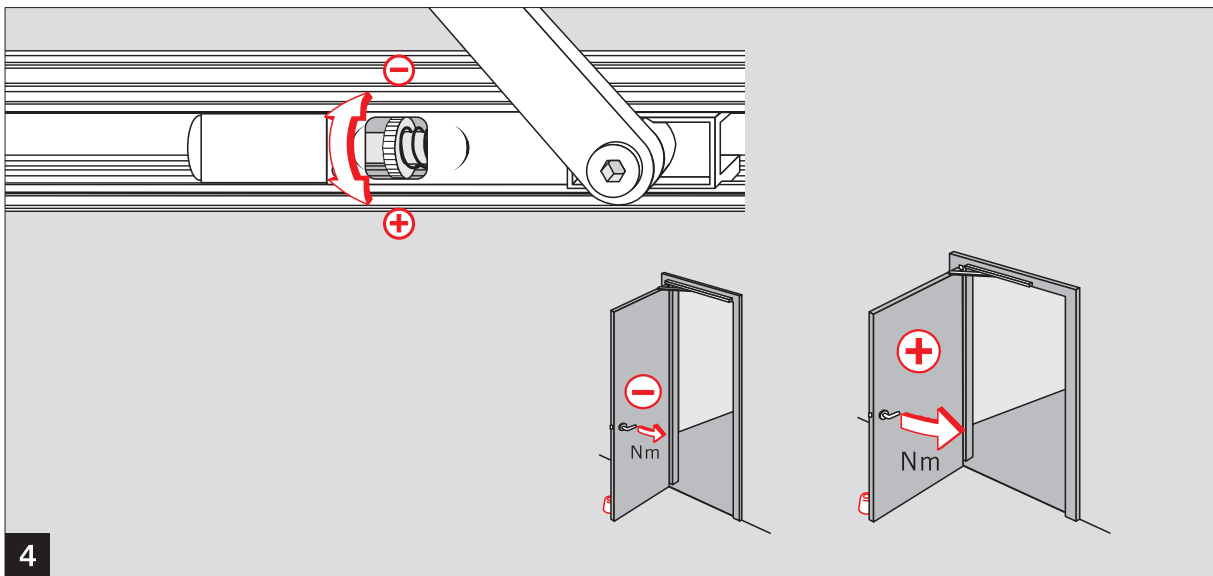
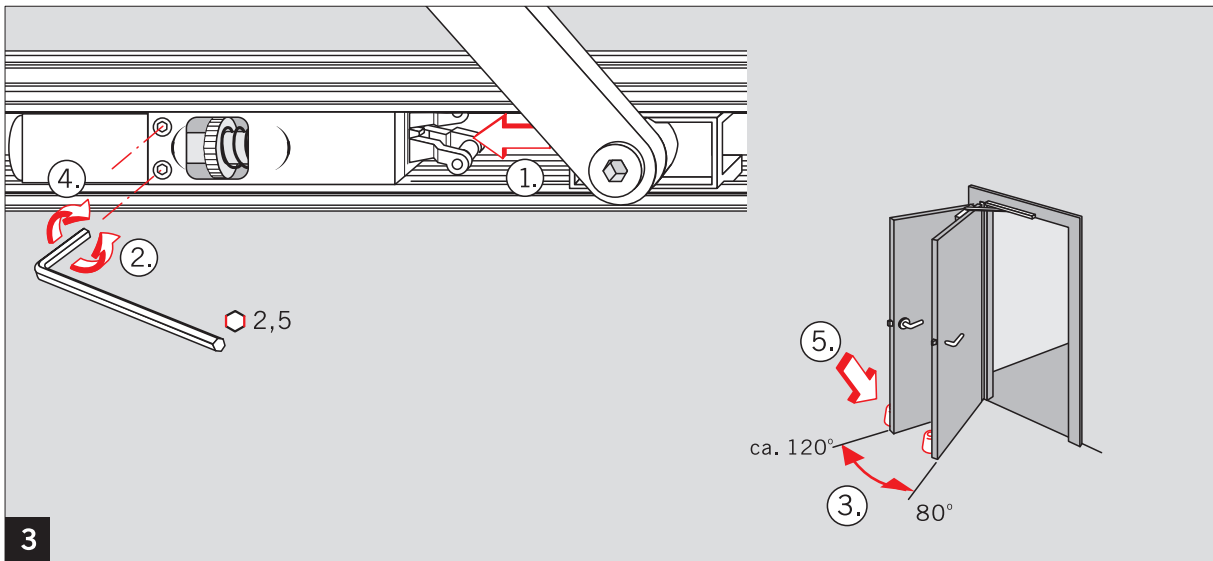


1b

	DORMA GmbH + Co. KG			04		
	Postfach 4009 58 247 Ennepetal					
0432 - BPR 0025	EN 1155:1997+A1:2002	3 8	3-5	1 1	1 3	
Dangerous substances: None						



2



Änderungen vorbehalten
Subject to change without notice