



dormakaba LED- sensorschakelaars

Elektronische
impulsgever
met optische
terugmelding

Toepassingsgebied van LED-sensorschakelaars

De grote meerwaarde van een automatische deur is dat deze zorgt voor barrièrevrije toegang in gebouwen. Vaak moet de automatische opening van de deur met behulp van schakelaars door personen bewust gestuurd worden. Daarvoor worden eenvoudige drukknoppen in verschillende uitvoeringen of elleboogschakelaars gebruikt. Het nadeel van deze schakelaars is dat men deze niet altijd als impulsgevers voor een deuropening herkent.

De LED-sensorschakelaars zijn dan ook bijzonder geschikt als manuele impulsgevers aan automatische deuren. Oplichtende LED's zorgen immers voor de optische waarneming van de schakelaars. De terugmelding van het schakelproces wordt ook door een contrastrijke LED-lichtring verlicht. Dankzij het capacitieve sensorprincipe zijn LED-sensorschakelaars uitermate geschikt voor toepassingen volgens de normen van de barrièrevrijheid.

Voor personen met verminderd gezichtsvermogen is er de sensorschakelaar met een kunststof kader, die beschikt over brailleschrift (symbool: deur) op het kader.

Voor hygiënisch gebruik is de sensorschakelaar beschikbaar met een doorlopend druk- en kadervlak uit glas. Voor speciale toepassingen is er de mini-LED-sensorschakelaar met verschillende symbolen. Ze dienen enerzijds voor de impulsgave en fungeren anderzijds als externe programmaschakelaar voor de sturing van de verschillende bedrijfsmodi van de deur.

Overal waar personen de deurbediening niet manueel mogen sturen, is de voet-sensorschakelaar geschikt. Door zijn robuuste uitvoering in roestvast staal in combinatie met het drukvlak uit gehard glas is hij belastbaar tot een gewicht van meer dan 500 kg. Hij kan bv. ook schakelaars vervangen, die volgens het drukgolfprincipe werken. Het is mogelijk de LED-sensorschakelaars aan te vullen met nuttig toebehoren, zodat ze voor nagenoeg elke toepassing geschikt zijn.



Architect: Athié Wohnrath, São Paulo, Brazil;
Foto: Pregnoloato & Kusuki



dormakaba LED-sensorschakelaars

Productoverzicht

LED-sensorschakelaar met kunststof kader



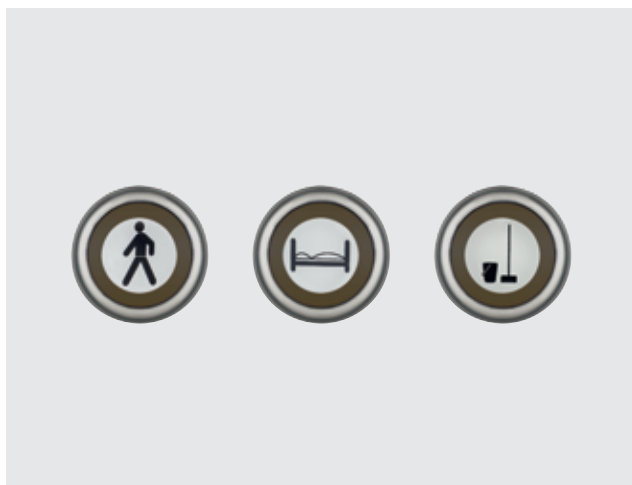
LED-sensorschakelaar uit glas



Voet-LED-sensorschakelaar



Mini-LED-sensorschakelaar



Technische gegevens	LED-sensorschakelaar met kunststof kader	LED-sensorschakelaar uit glas	Voet-LED-sensorschakelaar	Mini-LED-sensorschakelaar
Bedrijfsspanning	24 V DC (16,8 ... 32 V)			24 V DC (10 ... 30 V)
Stroomopname	Max. 30 mA bij 24 V	Max. 20 mA bij 24 V		
Uitgang	NPN-NO/PNP-NO	NPN-NO/PNP-NO		NPN-NO
Uitgangsimpuls	Ca. 300 ms			Ca. 300 ms, schakelaar „reiniging” met toggle-functie*
LED 1	8 groene LED's	8 groene LED's, gescheiden van LED 2 aanstuurbaar		8 groene LED's, gescheiden van LED 2 aanstuurbaar
LED 2	8 rode LED's, wisselend			Rode LED-ring
Ompolingsbeveiliging	Beveiliging van alle leidingen			
Kortsluitbeveiliging	Kortsluit- en overbelastingsveilig			
Spanningsval	Max. 3,5 V bij 100 mA	Max. 2 V bij 200 mA		
Laststroom	Max. 100 mA (50 mA bij +80 °C)	Max. 200 mA		
Aansluitleiding	Enkele draad, 200 mm, met adereindhulzen	2 m, met adereindhulzen		Enkele draad, 200 mm, met adereindhulzen
Leidingdoorsnede	0,25 mm ² per draad	4 x 0,25 mm ²		0,25 mm ² per draad
Omgevingstemperatuur	-30 tot +80 °C			-30 tot +70 °C
Beschermingsgraad IP	Voorzijde IP 69K, achterzijde IP 68			
Aansturing	Capacitief			
Bediening	Via aanraking			

*Toggle-functie: 1ste impulsgave opent de deur, de deur blijft geopend, een nieuwe impuls sluit de deur.

Kunststof

LED-sensorschakelaar met wit kunststof kader

Functie

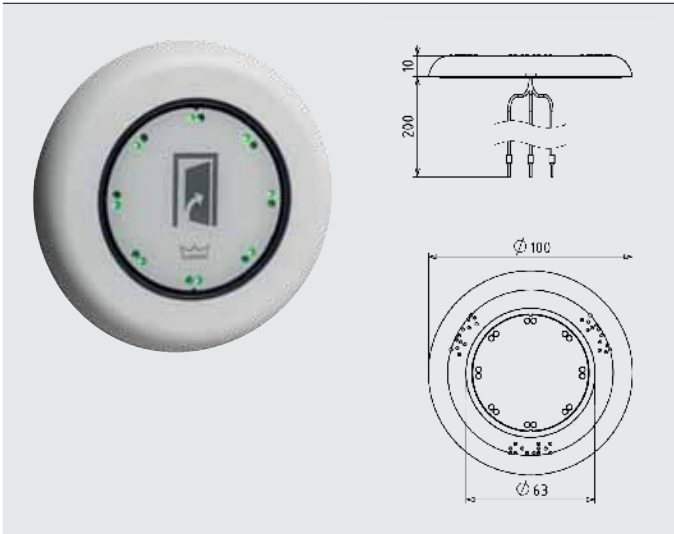
- Als manuele impulsgever stuurt de LED-sensorschakelaar de opening van een automatische deur
- De impulsgeve gebeurt via aanraking

Attributen

- Uitvoering in kunststof met 2 afdekkaders, volledig ingegoten
- Door 8 groene LED's van ver herkenbaar
- Rode LED's geven optische terugmelding bij aanraking
- Akoestische terugmelding na aanraking
- Uitvoering barrièrevrij met brailleschrift
- Drukvlak 25 cm² volgens DIN 75077
- Schroefmontage op wand, houder voor schroefbevestiging op gebruikelijke inbouwdozen of opbouwmontage beschikbaar

Voordelen

- Geen kracht nodig bij de bediening
- Beantwoordt aan DIN 18040 voor barrièrevrij bouwen door meerdere-zintuigen-principe (voelen, zien)
- Toepassing geschikt voor blinden
- Slagvast (IK08) - vandalismebestendig
- Waterdicht (IP 69K)
- Zeer lange levensduur (100 miljoen schakelcycli)
- Lage bedrijfskosten door LED-technologie
- Eenvoudige en veilige montage door ompolingsbeveiliging

	Productbeschrijving	Artikelnummer	EAN-nummer
	LED-sensorschakelaar met kunststof kader in wit RAL 9016 en verkeersgrijs RAL 7043	16672601170	4021226959053

LED-sensorschakelaar uit glas

Functie

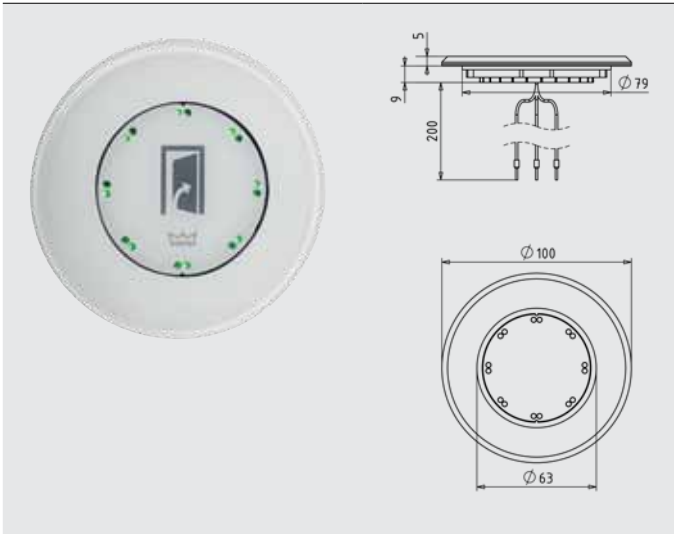
- Als manuele impulsgever stuurt de LED-sensorschakelaar de opening van een automatische deur
- De impulsgave gebeurt via aanraking

Attributen

- Uitvoering in gehard glas, volledig ingegoten
- Door 8 groene LED's van ver herkenbaar
- Rode LED's geven optische terugmelding bij aanraking
- Hygiënische uitvoering volgens EN 1672-1/2
- Lijmmontage op wand of optioneel met houder voor schroefbevestiging op inbouwdoos
- Drukvlak uit glas

Voordelen

- Geen kracht nodig bij de bediening
- Eenvoudige en veilige montage door ompolingsbeveiliging
- Waterdicht (IP 69K)
- Zeer lange levensduur (100 miljoen schakelcycli)
- Lage bedrijfskosten door LED-technologie
- Gebruik in steriele zones mogelijk

	Productbeschrijving	Artikelnummer	EAN-nummer
	LED-sensorschakelaar uit glas	16672901170	4021226959084

Voet- LED-sensorschakelaar

Functie

- Als manuele impulsgever stuurt de LED-sensorschakelaar de opening van een automatische deur
- De impulsgeve gebeurt via aanraking
- Voor gebruik als voetschakelaar

Attributen

- Uitvoering in robuust roestvast staal en gehard glas, volledig ingegoten
- Door 8 groene LED's van ver herkenbaar
- Rode LED's geven optische terugmelding bij aanraking
- Hygiënische uitvoering
- Voor inbouw in de vloer
- Gepast voor in de hoogte verstelbare montagevoet

Voordelen

- Geen kracht nodig bij de bediening
- Eenvoudige en veilige montage door ompolingsbeveiliging
- Uiterst robuust, belastbaar tot 500 kg gewicht
- Waterdicht (IP 69K)
- Zeer lange levensduur (100 miljoen schakelcycli)
- Lage bedrijfskosten door LED-technologie
- Gebruik in steriele zones mogelijk

	Productbeschrijving	Artikelnummer	EAN-nummer
	Voet-LED-sensorschakelaar	16673101170	4021226959107

Mini- LED-sensorschakelaar

Functie

- Als manuele impulsgever stuurt de LED-sensorschakelaar de opening van een automatische deur
- De impulsgeveer gebeurt via aanraking
- Door bedrijfsmodi via symbolen zijn de mini-sensorschakelaars ook geschikt als programmaschakelaars
- Schakelaar met symbool "persoon" voor de opening van 1-vleugelige of 1 vleugel bij 2-vleugelige draaivleugeldeuren
- Schakelaar met symbool "persoon" voor de gedeeltelijke opening van schuifdeuren
- Schakelaar met symbool "bed" voor de opening van beide deurvleugels bij 2-vleugelige draaivleugeldeuren of volledige opening bij schuifdeuren
- Schakelaar met symbool "reiniging" met continue impuls of toggle-functie (1ste impulsgeveer opent de deur, de deur blijft geopend, een nieuwe impuls sluit de deur)

Attributen

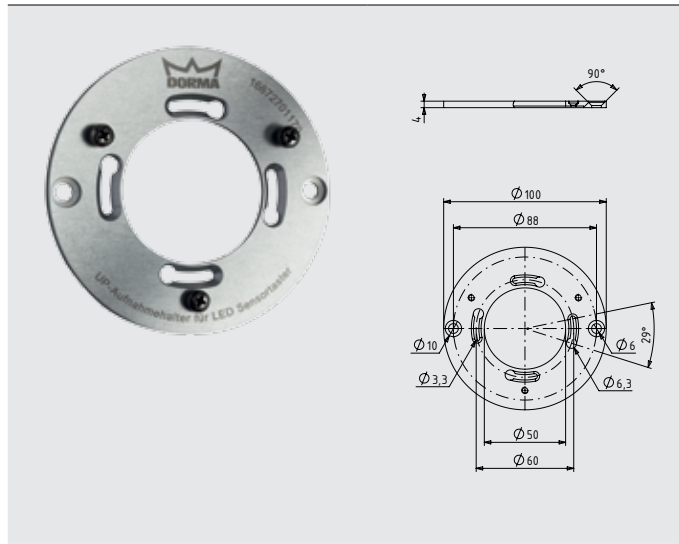
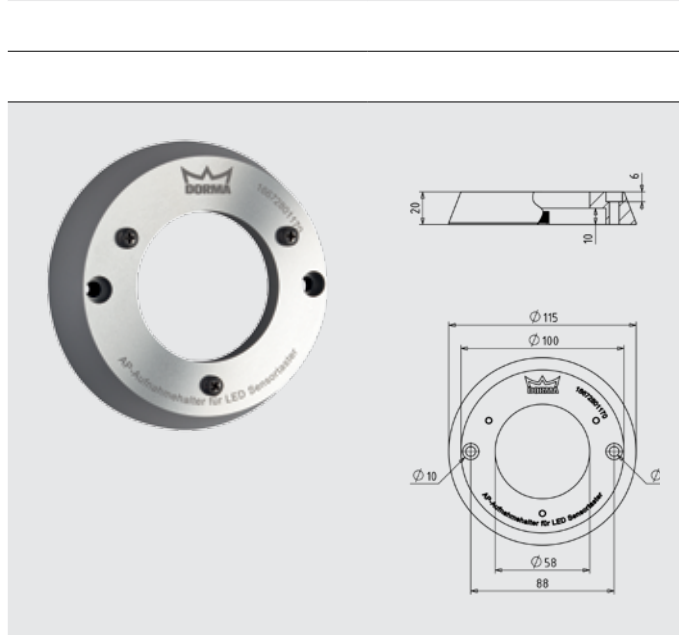
- Uitvoering in glas met roestvaststalen ring, volledig ingegoten
- Door groene LED-ring van ver herkenbaar
- De rode LED-ring geeft optische terugmelding bij aanraking
- Hygiënische uitvoering
- Schroef-/klemmontage
- Drukvlak uit glas

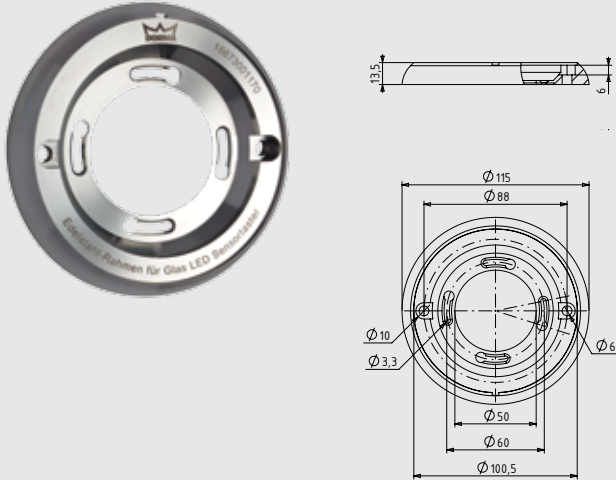
Voordelen

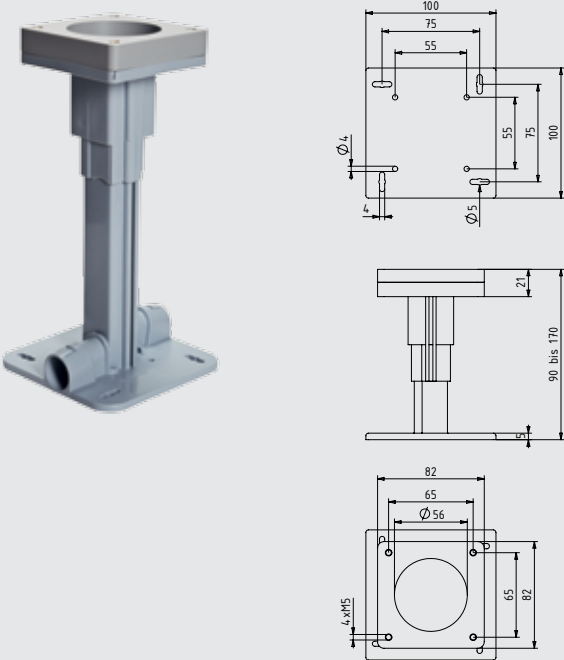
- Geen kracht nodig bij de bediening
- Eenvoudig gebruik door verschillende symbolen
- Bijzonder geschikt voor gebruik met dormakaba schuifdeursysteem ES 400
- Gebruik in steriele zones mogelijk
- Ondersteunt de procesbeweging aan de deur
- Waterdicht (IP 69K)
- Zeer lange levensduur (100 miljoen schakelcycli)
- Lage bedrijfskosten door LED-technologie
- De 3 minischakelaars kunnen een programmaschakelaar vervangen

	Productbeschrijving	Artikelnummer	EAN-nummer
	Mini-LED-sensorschakelaar met symbool „persoon“	16672301170	4021226959022
	Mini-LED-sensorschakelaar met symbool „bed“	16672401170	4021226959039
	Mini-LED-sensorschakelaar met symbool „reiniging“	16672501170	4021226959046

Toebehoren voor LED-sensorschakelaars

	Productbeschrijving	Artikelnummer	EAN-nummer
	<p>Opnamehouder voor LED-sensorschakelaar met kunststof kader voor montage op inbouwdoos</p>	<p>16672701170</p>	<p>4021226959060</p>
	<p>Opnamehouder voor LED-sensorschakelaar met kunststof kader voor opbouwmontage</p>	<p>16672801170</p>	<p>4021226959077</p>

	Productbeschrijving	Artikelnummer	EAN-nummer
	<p>Kader uit roestvast staal V2A voor LED-sensorschakelaar uit glas voor schroefbevestiging</p>	<p>16673001170</p>	<p>4021226959091</p>

	Productbeschrijving	Artikelnummer	EAN-nummer
	<p>Montagehouder voor inbouw van de voet-LED-sensorschakelaar in de vloer, in de hoogte verstelbaar (95 - 200 mm), belastbaar tot 80 kg</p>	<p>16673201170</p>	<p>4021226959114</p>