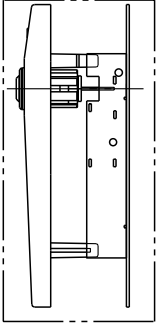
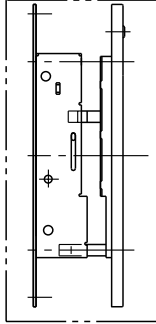


①梱包内容

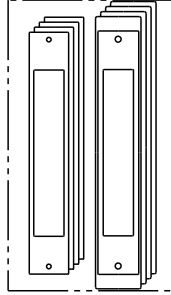
外部長座/外部錠



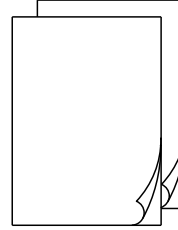
内部長座/内部錠



ライナー×4/化粧座×4



PL警告文/鍵登録書/鍵登録のご案内
返信封筒/防犯性能表示の解説



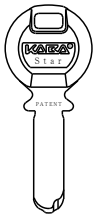
取付説明書



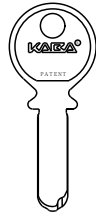
PLシール



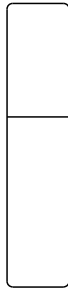
キー5本



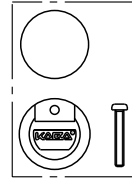
サムターンキー2本



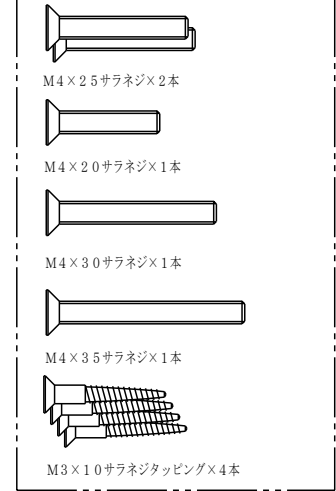
カバクリナー



キーホルダーセット



シリンダー/ケース固定ネジセット



②取付に必要な工具

ボルトクリッパー

プラスドライバー

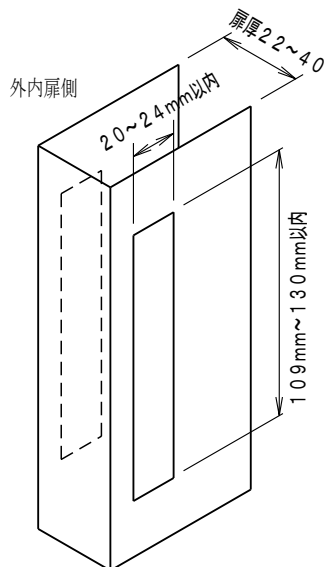
スケール

ドリル (Φ3.3)

※新規で切欠き場合、ホールソー、ノミ等

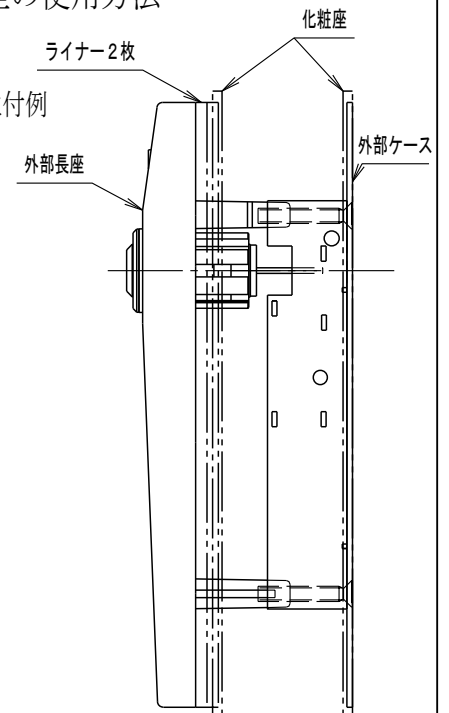
③切欠き加工

扉の厚み、切欠きの確認



④ライナー、化粧座の使用方法

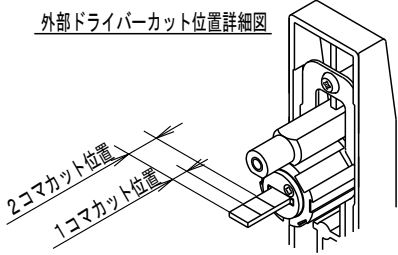
扉厚 2.2 mm の場合の取付例



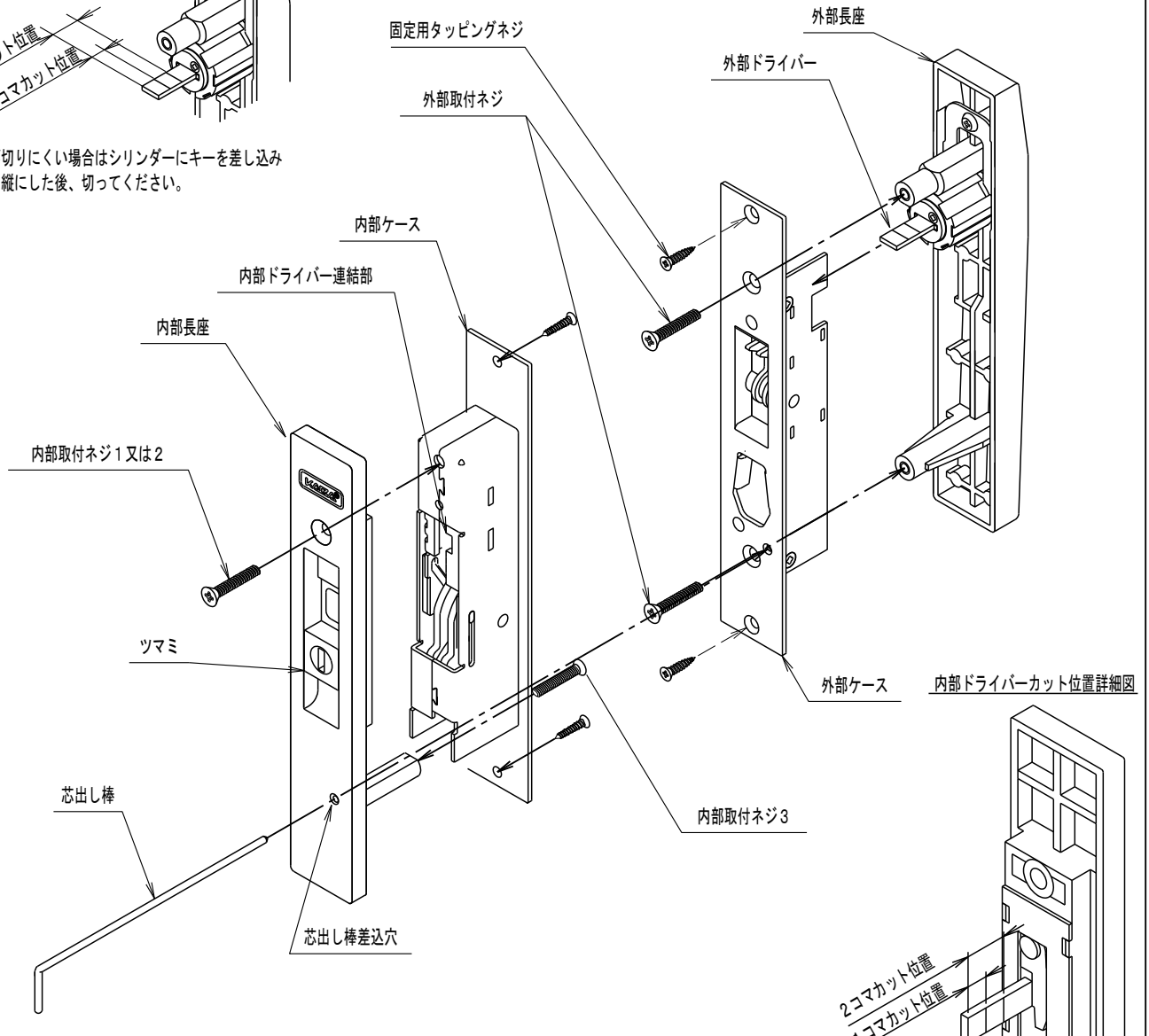
⑤組立図

※注意事項 必ず扉に仮付けして芯出し棒を差し込んだ後、水平、垂直を出し、固定用タッピングネジを取り付けてください。
 本製品は外部、内部共にドライバーをカットする場合があります、下の表で確認してください。
 取付時にインパクトドライバーは使用しないでください、また電動ドライバーも低トルク（4kg以下）で取り付けください。

外部ドライバーカット位置詳細図



ドライバーが切りにくい場合はシンダーにキーを差し込み
 ドライバーを縦にした後、切ってください。



【扉厚部品選定表】 注) 化粧座、ライナーを表中の指示枚数以上に取付の時は、その厚み分を加算した扉厚で付属部品を選定して下さい。

部品名	付属部品名他	材質仕上	数	扉の厚み (mm)																		
				22	23	24	25	26	27	28	29	30	31	32	33	34	35	36	37	38	39	40
外部部品	外部取付ネジ	M4×25 Dφ7サラネジ	ステンレス	2	使用範囲																	
	ドライバー		ステンレス	1	2コマカット																	
	ライナー (板厚3mm)		樹脂	2	12枚使用		1枚使用										カット不要					
	化粧座 (嵩上げ1mm)		樹脂	2	2枚使用																	
内部部品	内部取付ネジ1	M4×30 サラネジ	本体仕上合せ	1	使用範囲																	
	内部取付ネジ2	M4×35 サラネジ	本体仕上合せ	1	使用範囲																	
	内部取付ネジ3	M4×20 Dφ6サラネジ	ステンレス	1	使用範囲																	
	ライナー (板厚3mm)		樹脂	2	12枚使用		1枚使用															
	化粧座 (嵩上げ1mm)		樹脂	2	2枚使用																	
ドライバー		鉄クロメート	1	2コマカット																		
固定用タッピングネジ	φ3×10		鉄クロメート	4																		

