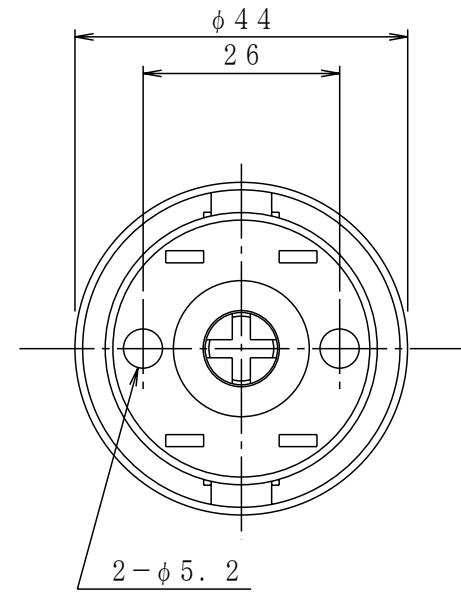
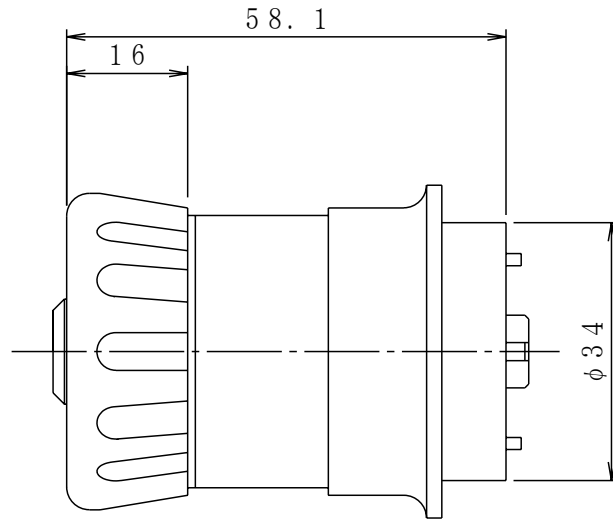
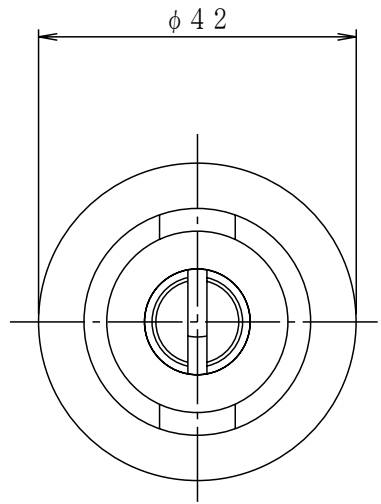


改訂記号	日付	変更内容 (変更理由)	変更者名	変更通知書番号
△1				
△2				
△3				
△4				
△5				
△6				



個数	検図	材質	作図	写図	仕上	摘要
					名	構造図
					称	KST-150
						日本カバ株式会社
						普通公差
						自 1 4 16 63 250 三角法
						至 4 16 63 250 1000 縮 * / *
						差 0.05 0.07 0.1 0.2 0.3 尺 (/)
						改 先行図番 変更通知書番号
						廃 後継図番 葉数 1 / 1
						図番