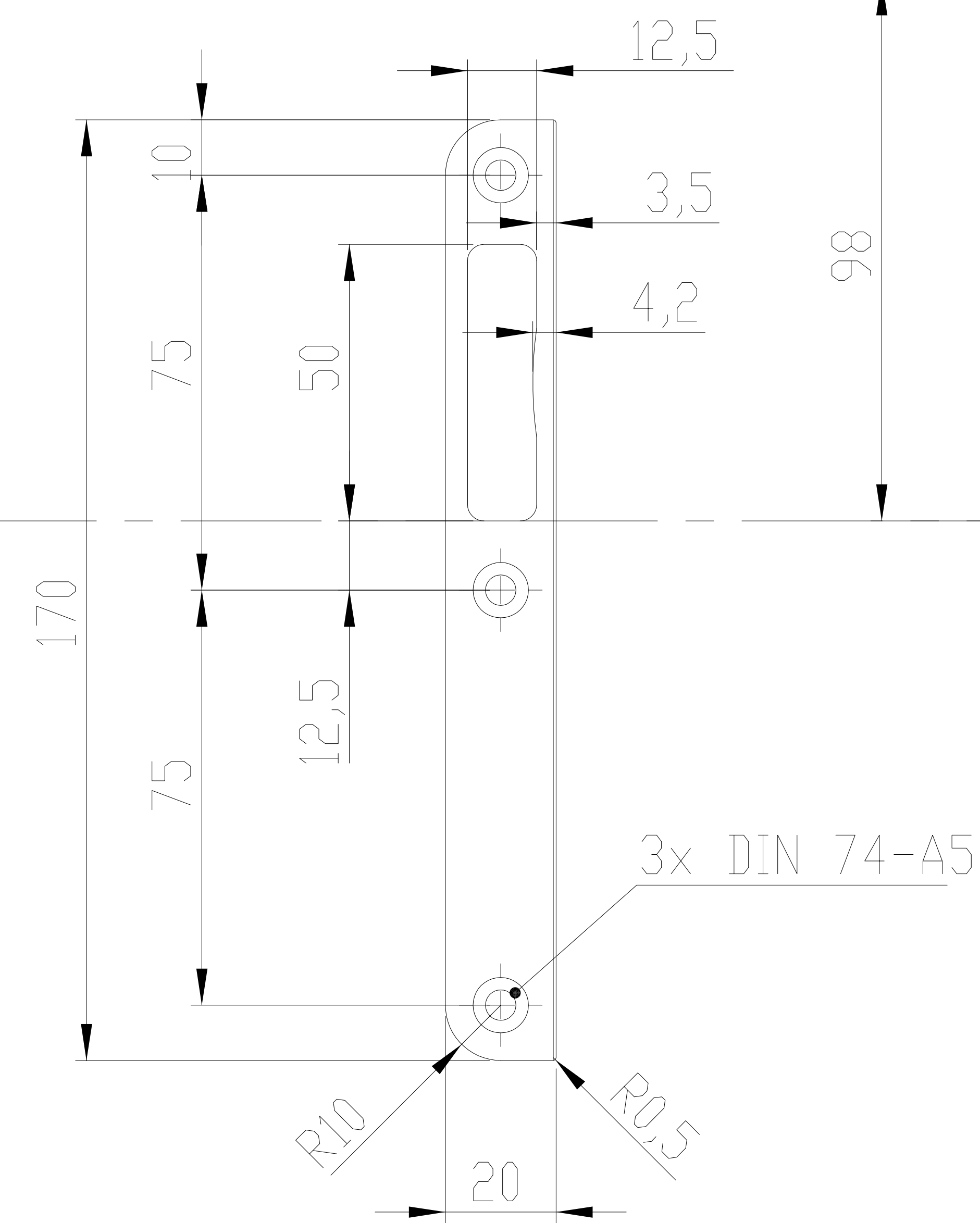
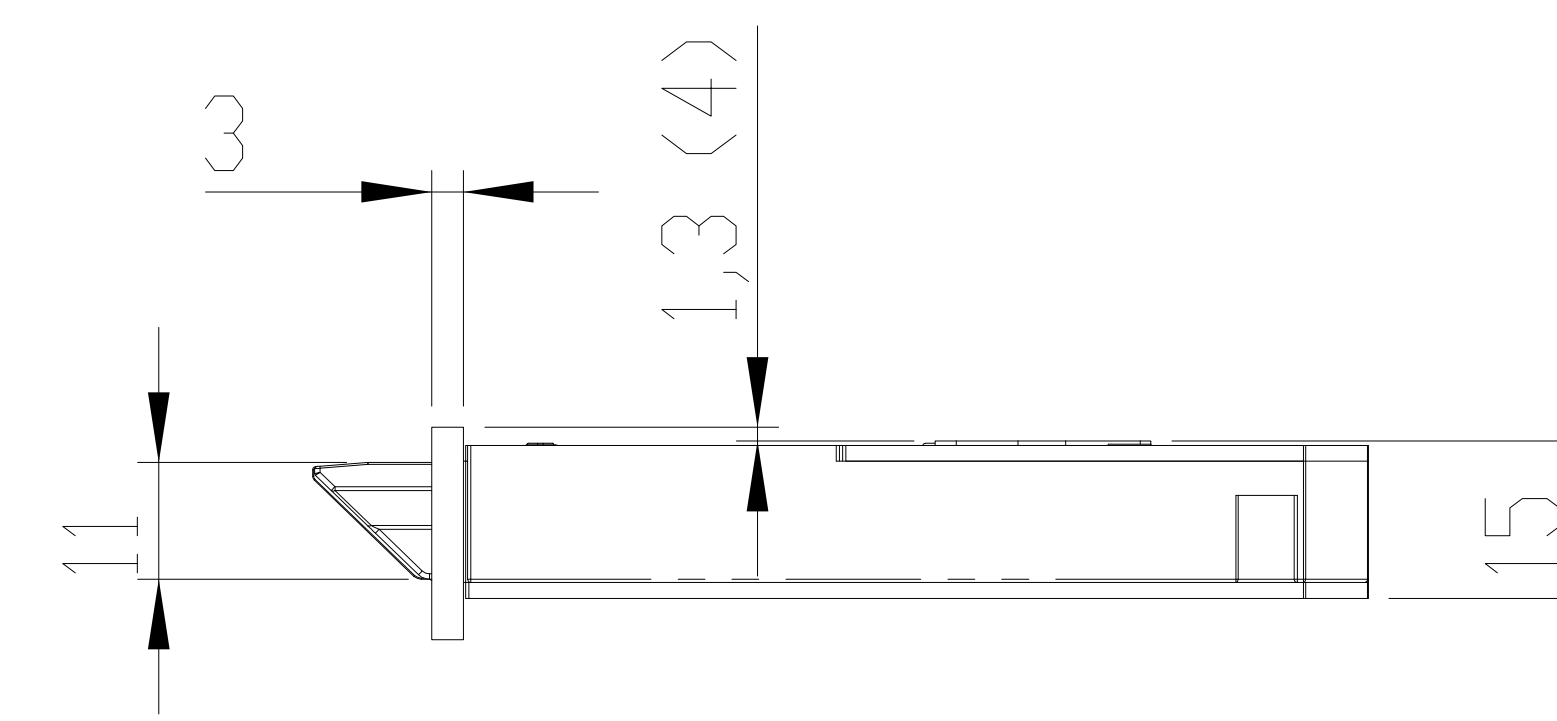
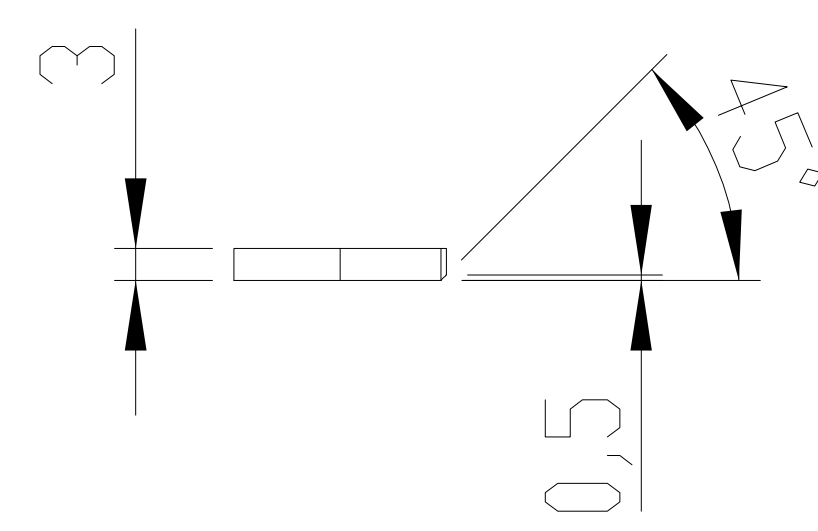
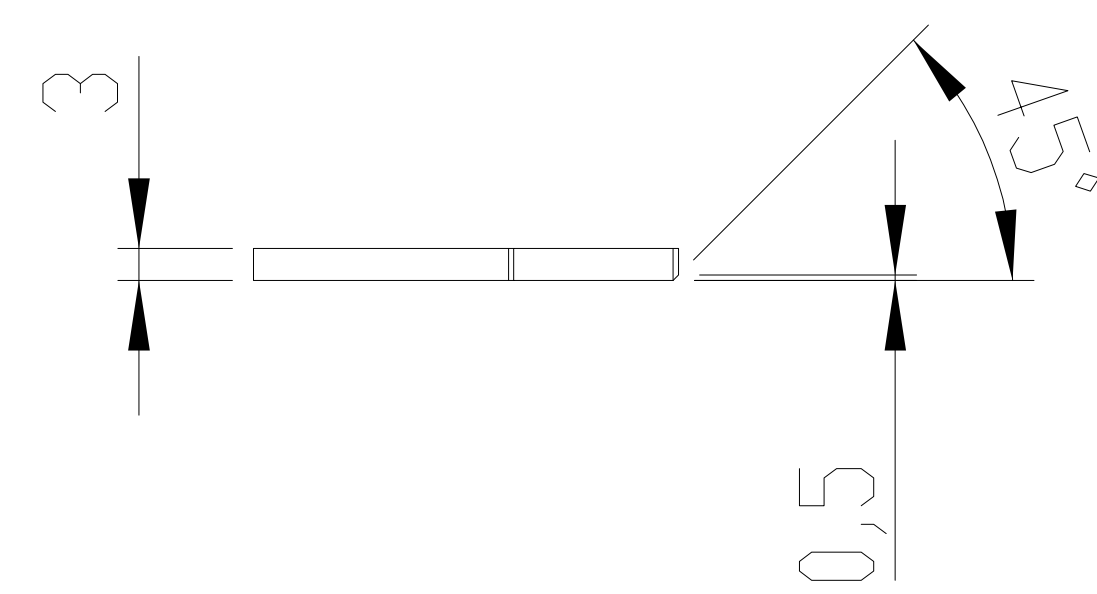
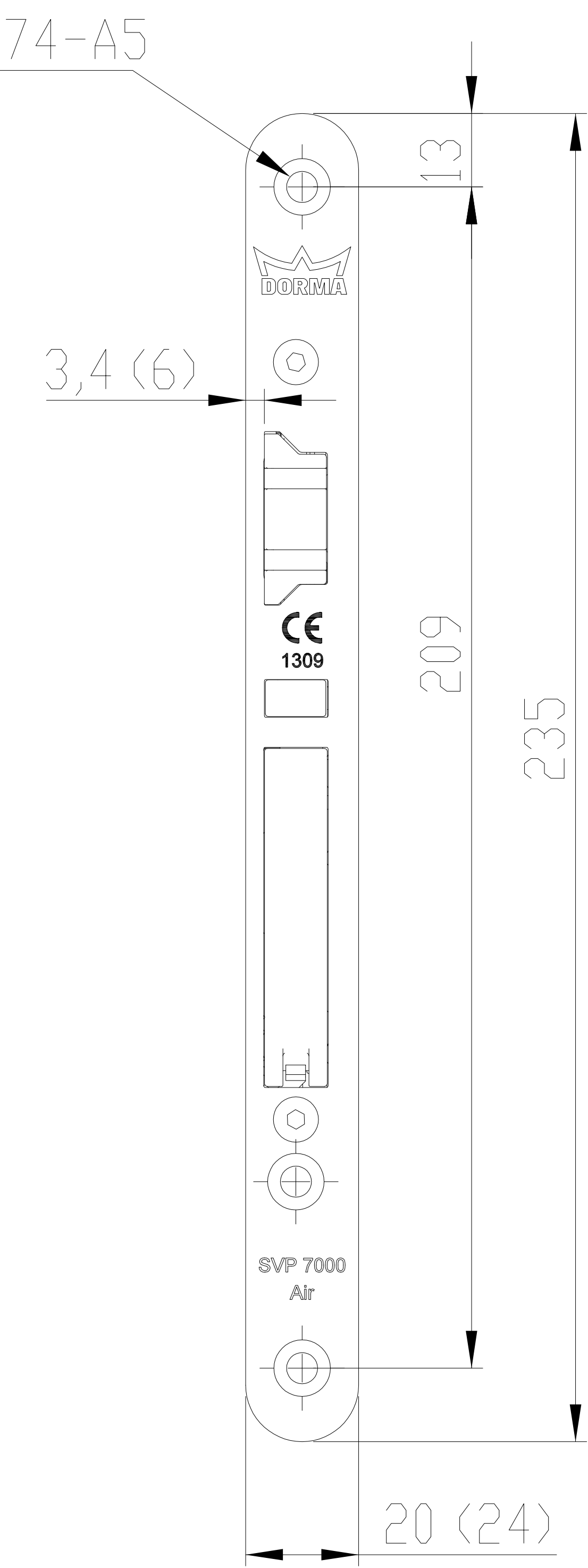
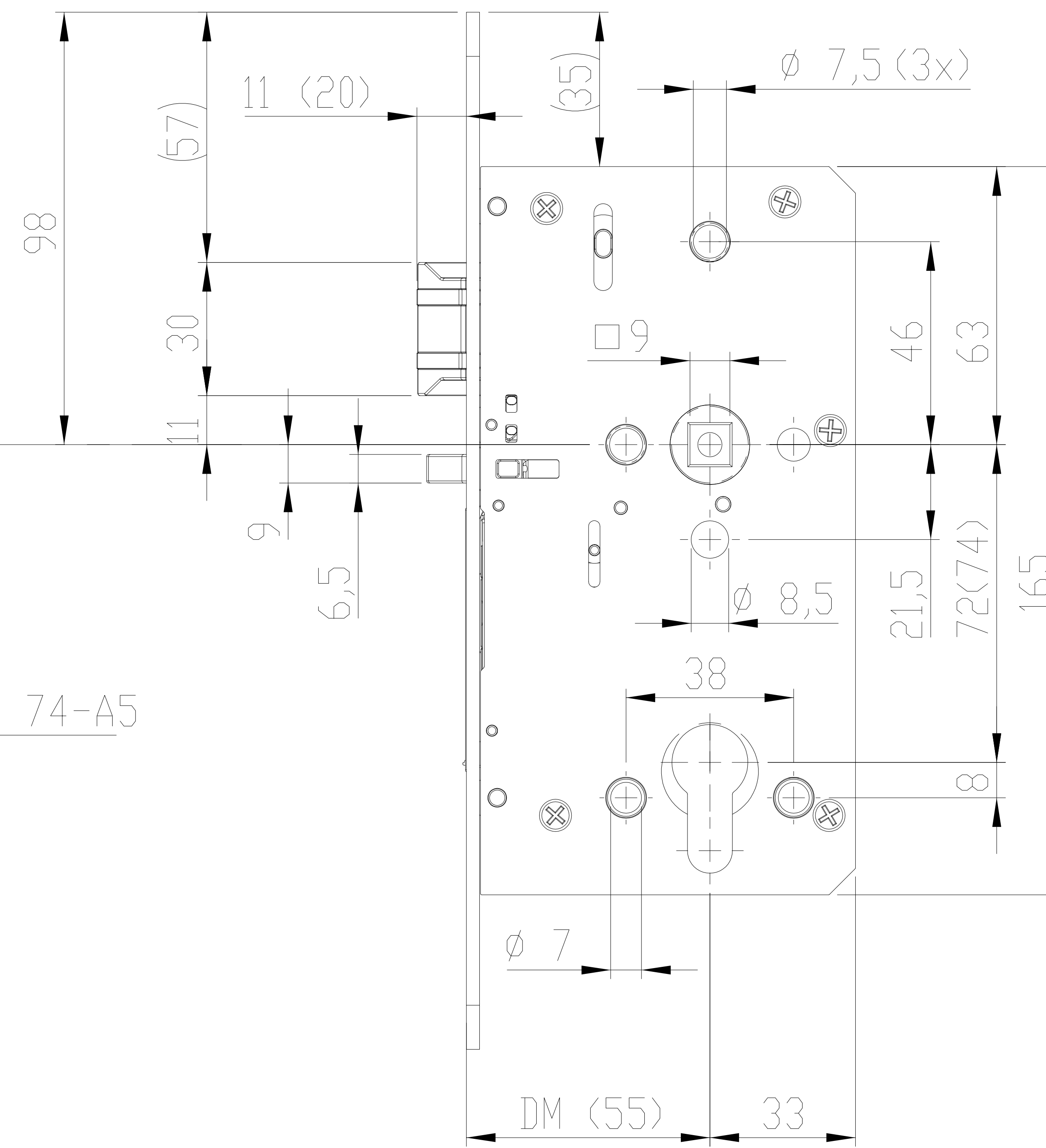


SB für Stulptüren



SB für Falztüren



dargestellt PZ 72 Dornmaß 55 Links  
Rechtsausführung spiegelbildlich

öffnungsrichtungen:	Links auswärts öffnend (LA) Links einwärts öffnend (LE) Rechts auswärts öffnend (RA) Rechts einwärts öffnend (RE)
Entfernung	PZ 72, RZ 74
Dornmaß	55, 60, 65, 80 mm
Stulpbreite	20, 24 mm

Schutzvermerke nach ISO 16016 beachten. Weitergabe und Vervielfältigung dieser Zeichnung verboten, soweit nicht ausdrücklich gestattet. Alle Rechte vorbehalten.			Allgemein- toleranzen DIN ISO 2768-mH		 DIN 6 TI - Proj.methode 1		Oberfläche:	
Erstellt	Datum	Name	Material:		Gewicht (g): 974.998			
Gepüft	16.10.17	Raschke	Benennung:		SVP 7000 Air			
Rev	Änderung	Datum	Name	Zeichnungsnummer:		Status		Format
				707xxxxx		Freigegeben		A3
				Maßstab: 1:2		Projekt		Blatt
								1 von 4

Oberfläche:	
Material:	
Gewicht (g): 974.998	
Benennung:	
SVP 7000 Air	
Zeichnungsnummer:	
707xxxxx	
Maßstab: 1:2	
Status	Format
Freigegeben	A3
Projekt	Blatt
	1 von 4