

**Montageanleitung
DORMA MANET
Drehflügeltürsystem**

**Mounting instruction
DORMA MANET
Pivoting door system**

Wichtige Informationen:
Important information:

① = Bauteil/Baugruppe
 Component

1. ; 1.1 ; ... = Montagefolge
 installation sequence

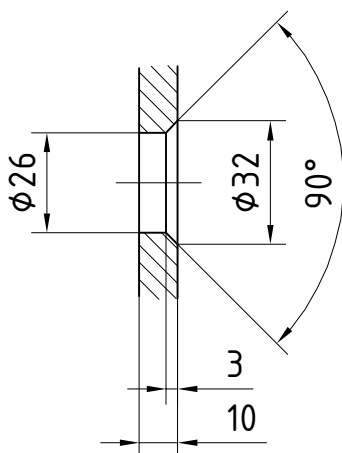
Vor der Montage Glasflächen
 mit handelsüblichem Glasreiniger
 im Bereich der Klemmflächen reinigen.

All glass clamping areas are to
 be cleaned with standard glass
 cleaning products prior to installation.



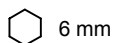
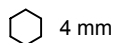
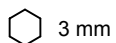
keine Verdünnung verwenden
 Do not use thinners

Glasbearbeitung:
Glass preparation:

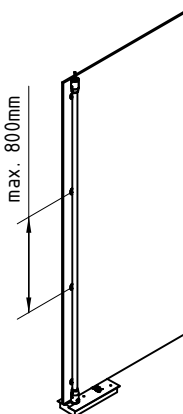
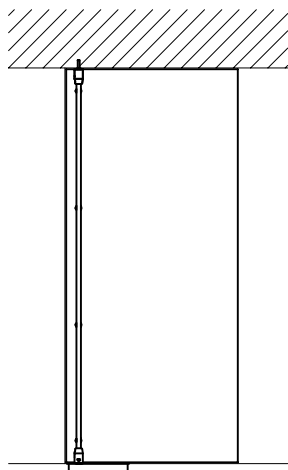


Bohrung für Punkthalter.
 Hole for countersunk single-point fixing.

Montagewerkzeug:
Installation tool:

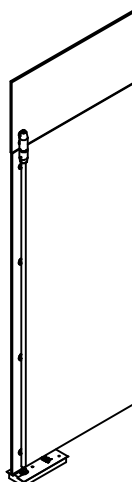
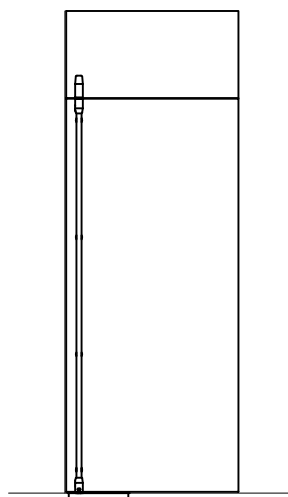


Drehtür Varianten:
Versions of pivot door system:

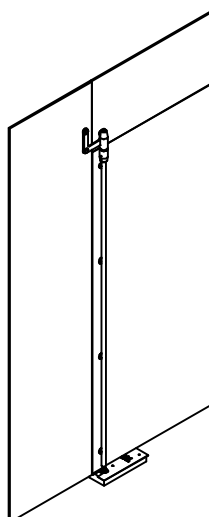
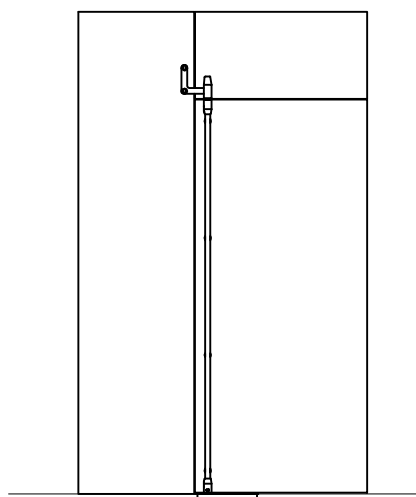


Drehtür für Deckenbefestigung
 Pivoting door for installation onto ceiling

* Seitenteil = 5mm Luft / Wand = 8mm Luft
 * Sidelight = 5mm clearance / wall = 8mm clearance

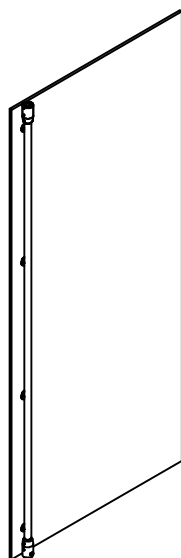


Drehtür mit Oberlicht
 Pivoting door with overpanel



Drehtür mit Oberlicht und Seitenteil
 Pivoting door with overpanel and sidelight

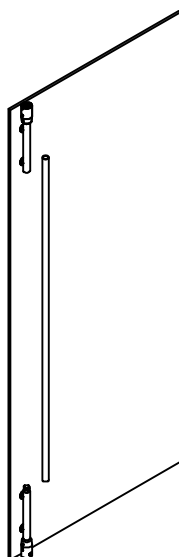
Drehstangen Ausführungen:
Types of pivot rods:



Durchgehende Drehstange
Full-length pivot rod

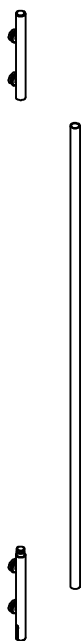


Kurzausführung Drehstange
Pivot rod set, short type



Kurzausführung mit Zwischenrohr
Pivot rod set with intermediate tube

**Lieferumfang COMPACT Sets:
Scope of delivery COMPACT sets:**



Drehstangenpaar oben/unten, Kurzausführung
mit 4 Punkthaltern.
Optional mit zusätzlichem Zwischenrohr.

Pair of top/bottom pivot rods, short type
with 4 single-point fixings.
Optional with intermediate tube.

SET 1



Drehlager für Deckenmontage, einstellbar
Pivot bearing for installation to ceiling, adjustable



Drehbeschlag für DORMA BTS/Bodenlager
Pivot bearing for DORMA BTS/floor pivot



PT 25 Zapfen mit Spreizdübel
PT 25 top pivot with plug

SET 2



Drehlageraufnahme für Oberlicht
Pivot bearing location for overpanel

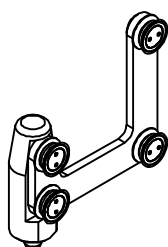


Drehbeschlag oben
Top pivot bearing



Drehbeschlag für DORMA BTS/Bodenlager
Pivot bearing for DORMA BTS/floor pivot

SET 3



Oberlicht-Seitenteilverbinder mit Drehlageraufnahme
Overpanel/sidelight connector with pivot bearing location



Drehbeschlag oben
Top pivot bearing



Drehbeschlag unten für DORMA BTS/Bodenlager
Pivot bearing for DORMA BTS/floor pivot

Lieferumfang CONCEPT:
Scope of delivery CONCEPT:



Punkthalter zur Drehstangenbefestigung am Glas
 Single-point fixing, rod to glass



Drehbeschlag unten für DORMA BTS/Bodenlager
 Pivot bearing for DORMA BTS/floor pivot

Durchgehende Drehstange, gebohrt, Fixlänge
 Solid pivot rod, drilled, fixed length



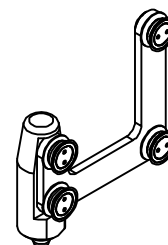
PT 25 Zapfen
 PT 25 top pivot

oder / or



Drehlageraufnahme
 Pivot bearing location

oder / or



Oberlich-Seitenteilverbinder
 Overpanel/sidelight connector



Drehlager für Decken-
 montage, einstellbar

Pivot bearing fo installation
 to ceiling, adjustable

oder / or



Drehbeschlag oben
 Top pivot bearing

1. Deckenlager und Bodenlager/Bodentürschließer einbauen:

1. Install the top pivot bearing and floor pivot/ spring:



Sie benötigen zur korrekten Montage die Detailblätter 29-081 (Deckenlager), 29-085 (Bodentürschließer) und 29-086 (Bodenlager). Die Montageanleitung für den Bodentürschließer ist im Lieferumfang enthalten!



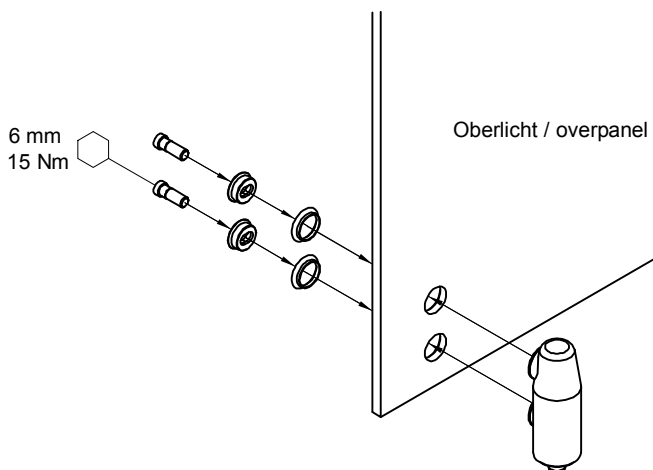
For a correct installation you will need the detail drawings 29-081 (top pivot bearing), 29-085 (floor spring) and 29-086 (bottom pivot bearing). The floor spring mounting instruction is part of delivery.

2. Montage der oberen Drehlager:

2. Installation of top pivot bearings:

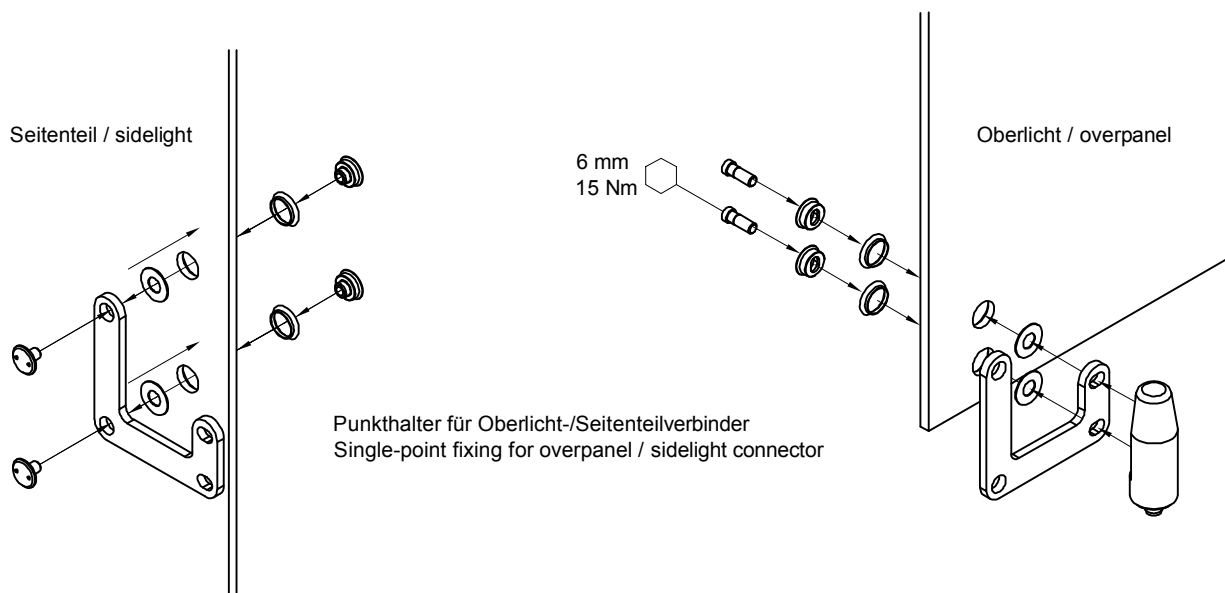
Bei Verwendung eines Oberlichtes:
If an overpanel:

- 2.1 Oberlicht fachgerecht einbauen und Drehlager mittels Punkthalter an das Oberlicht montieren.
- 2.1 Ensure that the overpanel is professional installed. Fix pivot bearing with single-point fixings to overpanel.

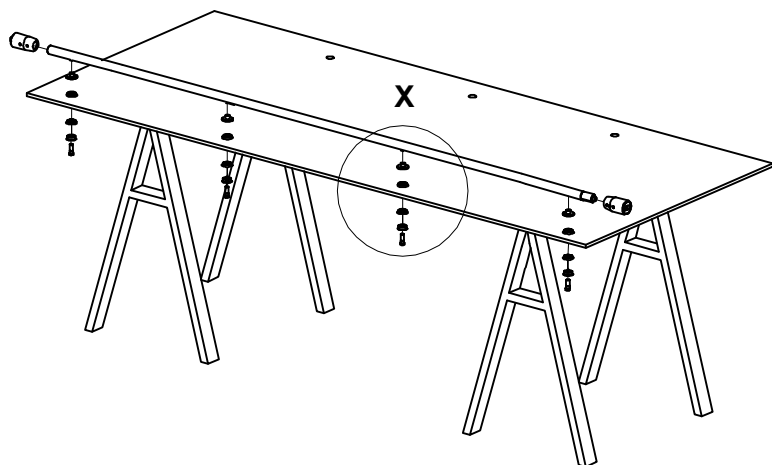


Bei Verwendung eines Oberlichtes und Seitenteil:
If an overpanel and sidelight:

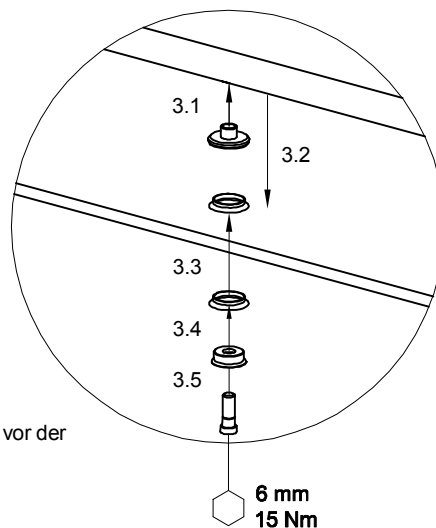
- 2.1 Oberlicht und Seitenteil fachgerecht einbauen. Oberlicht-/Seitenteilverbinder mit Drehlager mittels Punkthalter montieren.
- 2.1 Ensure that the overpanel and sidelight are professional installed. Fix overpanel/sidelight connector with pivot bearing with single-point fixings.



3. Montage der Drehstangen:
3. Installation of pivot rods:



DETAIL X



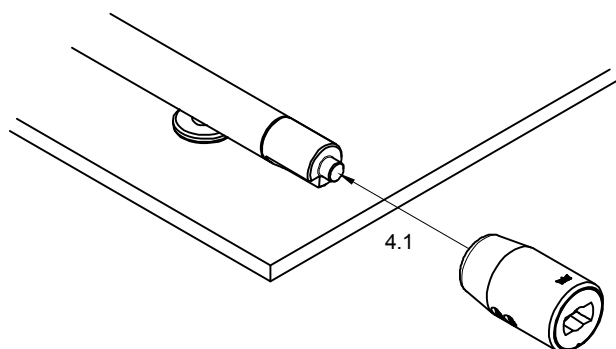
Bei Verwendung der kurzen Drehstangen mit Zwischenrohr, dieses bitte vor der Montage mit oberer und unterer Drehstange zusammenstecken.



In case of using short type of pivot rods, assemble the top and bottom rods with the intermediate tube.

4. Montage des unteren Drehlagers:
4. Installation of bottom pivot bearing:

4.1 Unteres Drehlager mit der abgeflachten Seite zum Glas, auf die Drehstange schieben.
 4.1 Slide the bottom pivot bearing with flat side to glass onto pivot rod.



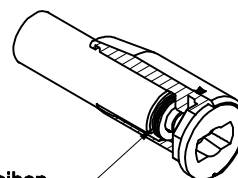
4. Montage des unteres Drehlager :
4. Installation of bottom pivot bearing:



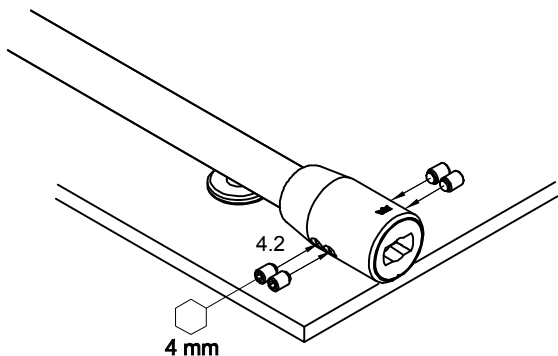
Das untere Drehlager muss mit der Glasscheibe bündig enden!
 Ggf. Kunststoffscheiben einlegen oder entfernen, um mögliche
 Bautoleranzen auszugleichen!



The bottom pivot bearing must be flush with glass edge!
 If necessary insert or remove plastic disks to adjust
 height differences!

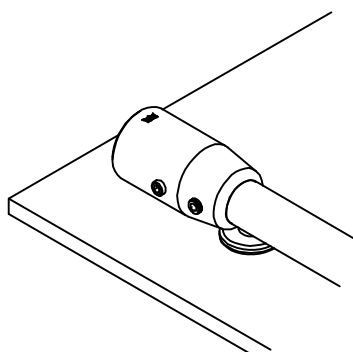
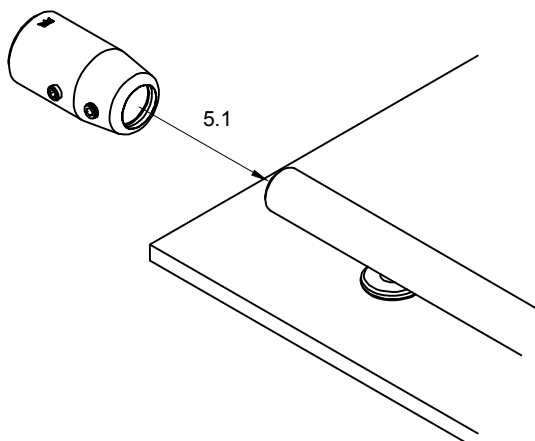


Kunststoffscheiben
Plastic disks



5. Montage des oberen Drehlagers:
5. Installation of top pivot bearing:

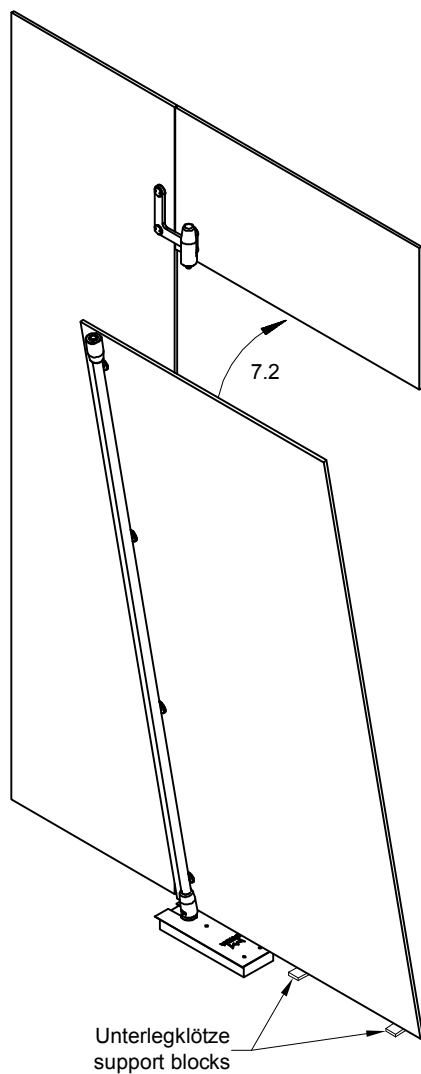
5.1 Oberes Drehlager mit der flachen Seite zum Glas bis zum Punkthalter auf die Drehstange schieben.
5.1 Slide the top pivot bearing with flat side to glass until it touches single-point fixing on pivot rod.



6. Griffstange bzw. Türknauf montieren (Montageanleitung anliegend).
6. Install the pull handle bar or door knob (instructions enclosed).

7. Montage der Drehtür:
7. Installation of pivot door:

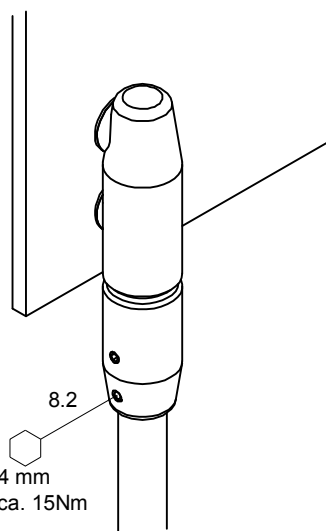
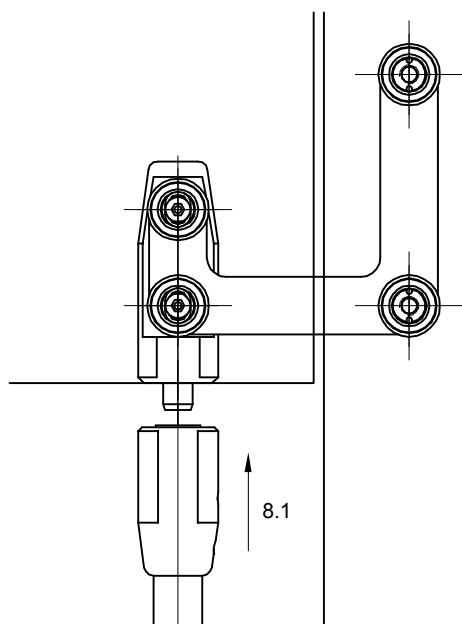
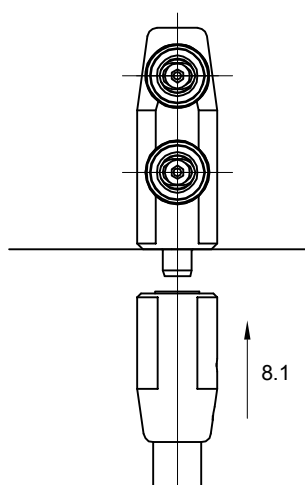
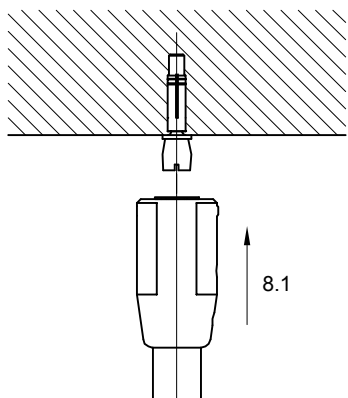
7.1 Drehtür auf die Achse des Bodenlagers und auf 7mm Unterlegklötze setzen.
7.1 Place pivot door onto spindle of bottom pivot bearing and additional 7mm support blocks.



7.2 Tür lotrecht unter das obere Drehlager schwenken.
7.2 Align swing door into plumb position.

8. Montage des oberen Drehlagers:
8. Installation of top pivot bearing:

8.1 Oberes Drehlager entsprechend der Einbausituation mit der Buchse auf den Zapfen schieben (siehe unten).
 8.1 Slide the top pivot bearing according to installation situation with the bush onto the PT 25 bolt (see below).



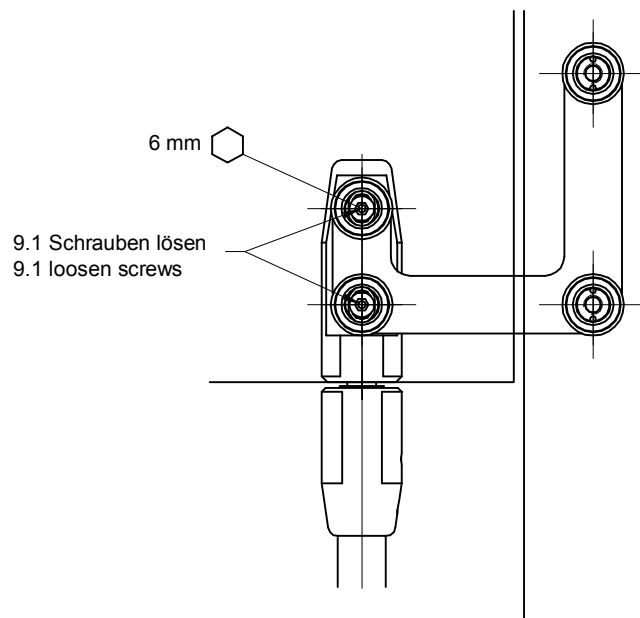
9. Ausrichtung der Drehtür:
9. Adjustment of pivot door:



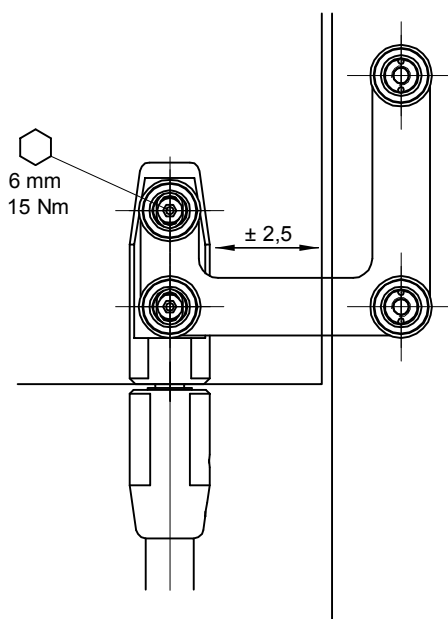
Einstellung der Türhöhe, Nullstellung, sowie die Seitliche Luft unten:
 siehe Montageanleitung des Bodentürschließers!



Adjutment of door height, zero position, as well as lateral clearance at the bottom:
 Please see instruction of floor spring!



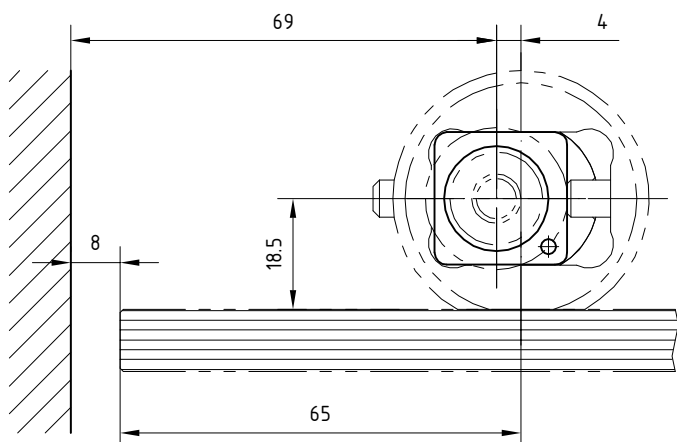
9.2 Tür einstellen und Schrauben anziehen.
 9.2 Adjust the door and tighten the screws.



9. Ausrichtung der Drehtür:
9. Adjustment of pivot door:

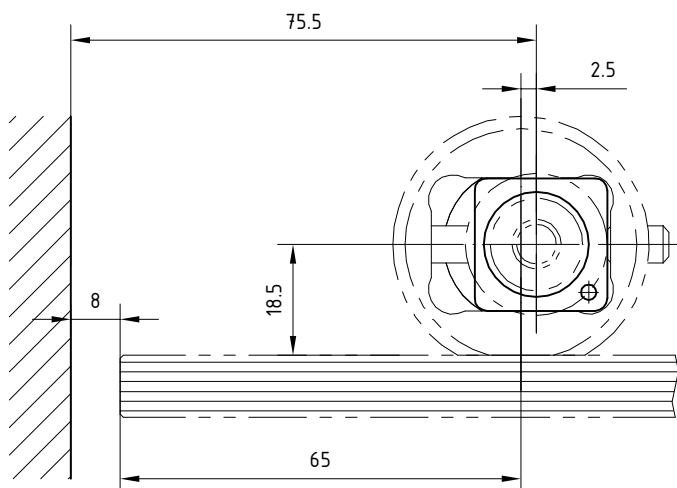
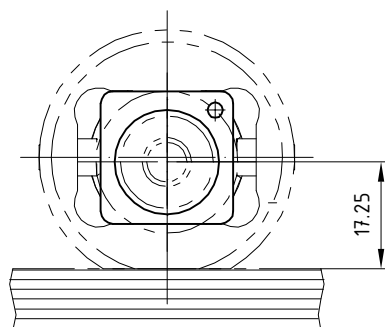
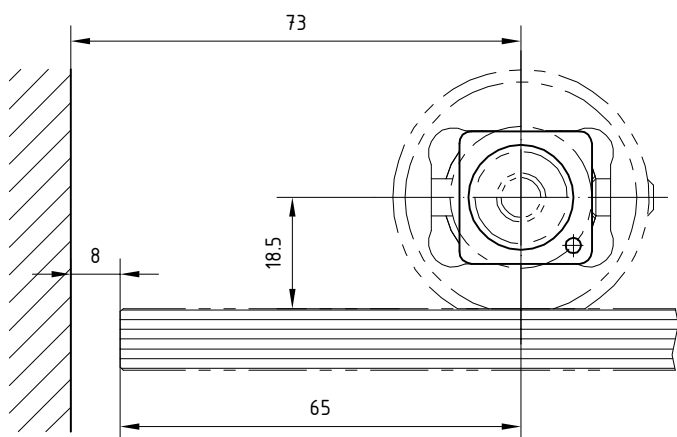
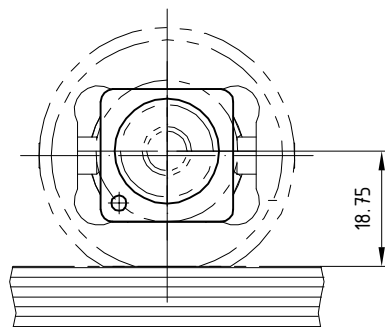
Verstellmöglichkeiten des Einsatzes im oberen Drehlager zur Ausrichtung der Drehtür am PT 25.
 Possible adjustments for insert in the top pivot bearing to adjust the swing door to PT 25.

Einstellung mittels Gewindestifte
 Adjustment by means of grub screws

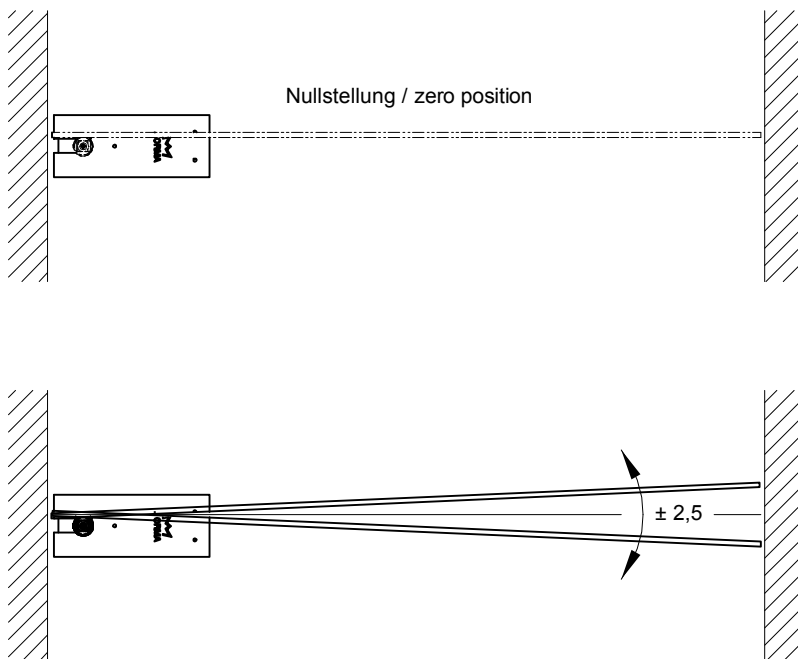


Einsatz um 90° gedreht, zusätzlich
 einstellbar mittels Gewindestifte

Insert rotated to 90°, also
 adjustment by means of grub screws



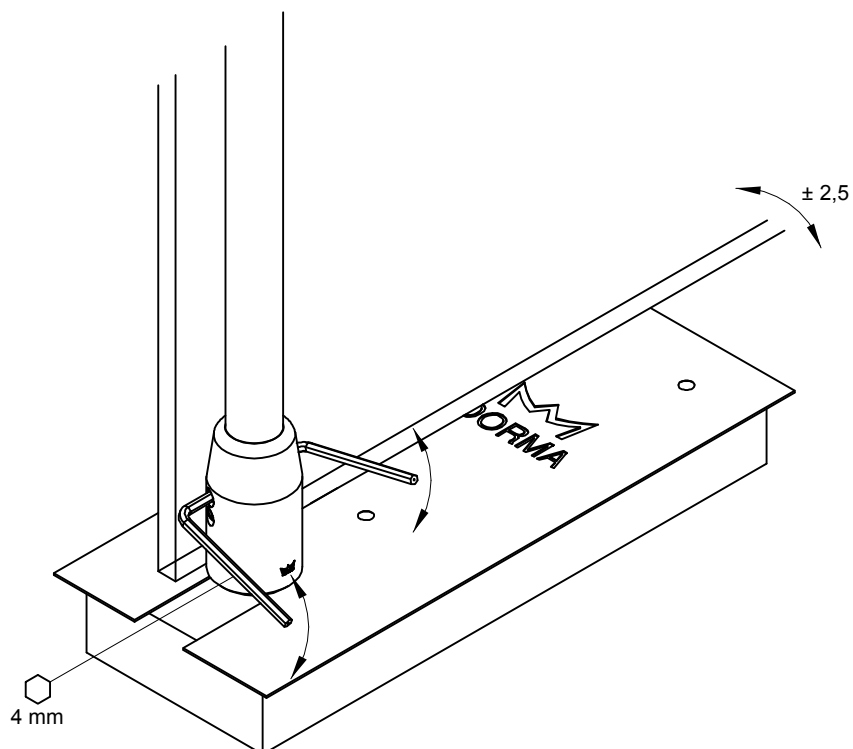
10. Nullstellung der Drehtür:
10. Zero position of pivot door:



Einstellung:
Adjustment:

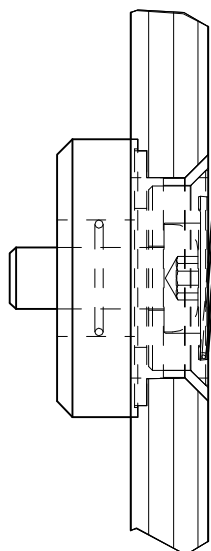
10.1 Einstellung mittels Gewindestifte
 10.1 Adjustment through grub screws

10.2 Nach erfolgter Einstellung der Nullstellung, Gewindestifte fest anziehen!
 10.2 After adjustment is completed, tighten the grub screws!



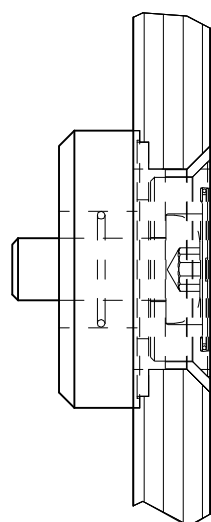
11. Deckel auf Punkthalter montieren:
11. Installation of clip-on cover onto single-point fixings:

Ausschnitt / cut out



11.1 Deckel schräg einlegen und eindrücken.
11.1 Insert cover towards one side, push in with minimum force.

Ausschnitt / cut out



11.2 Zur Demontage des Deckels, mit dem Fingernagel oder einem anderen weichen Gegenstand an die Kante des Deckels drücken. Der Deckel spring raus.
11.2 To disassemble the cover, press the edge of cover with the fingernail or another soft subject. The cover will jump out.