

EM 500 H



150/175 mm

WN 057448 45532, 07/13

Technische Daten/Technical Data

Betriebsspannung/Operating voltage: 24 V DC
 Leistungsaufnahme/Power consumption: 1,5 W
 Haltekraft/Holding force: 490 N
 Einschaltdauer/Rated for continuous duty: 100% ED

CE	DORMA GmbH + Co. KG Postfach 4009 58 247 Ennepetal		07			
	0786 - CPD-20295	EN 1155:1997+A1:2002	3	5	3	1
Dangerous substances: None						

EM 500 H 150/175 mm
Art.Nr. 69015005

MAG1
Art.Nr. 69021113

HT-UP
Art.Nr. 35901531

HT-AP
Art.Nr. 35901532

MAG1

EM 500 H

300/325 mm, 450/475 mm

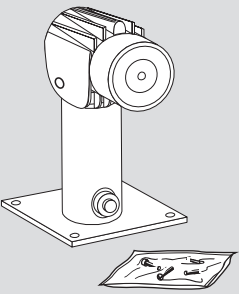
Technische Daten/Technical Data

Betriebsspannung/Operating voltage: 24 V DC
 Leistungsaufnahme/Power consumption: 1,5 W
 Haltekraft/Holding force: 490 N
 Einschaltdauer/Rated for continuous duty: 100% ED

CE	DORMA GmbH + Co. KG		07			
	Postfach 4009 58 247 Ennepetal					
0786 - CPD-20295	EN 1155:1997+A1:2002	3	5	3	1	3
Dangerous substances: None						

EM 500 H 300/325 mm
Art.Nr. 69015006

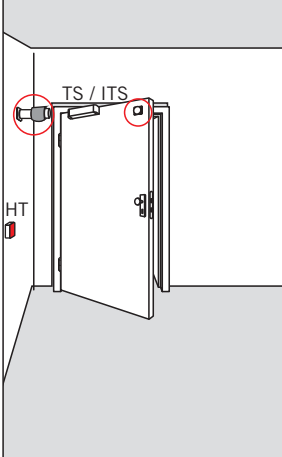
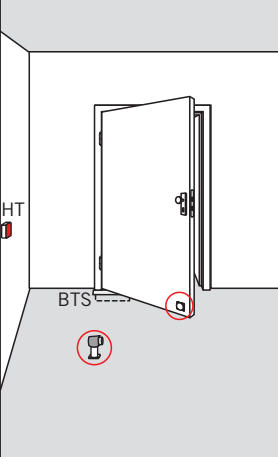
EM 500 H 450/475 mm
Art.Nr. 69015007

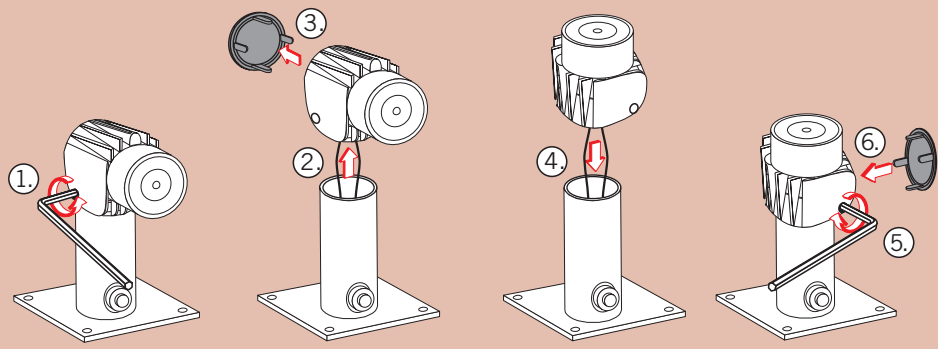


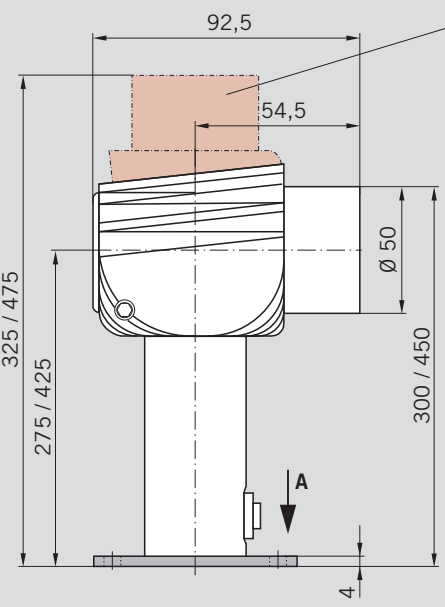
MAG1
Art.Nr. 69021113

HT-UP
Art.Nr. 35901531

HT-AP
Art.Nr. 35901532

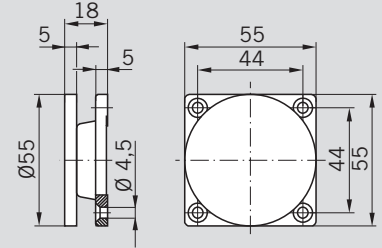





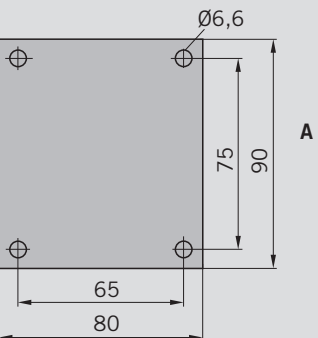


92,5
54,5
Ø 50
325 / 475
275 / 425
300 / 450
4
A

MAG1

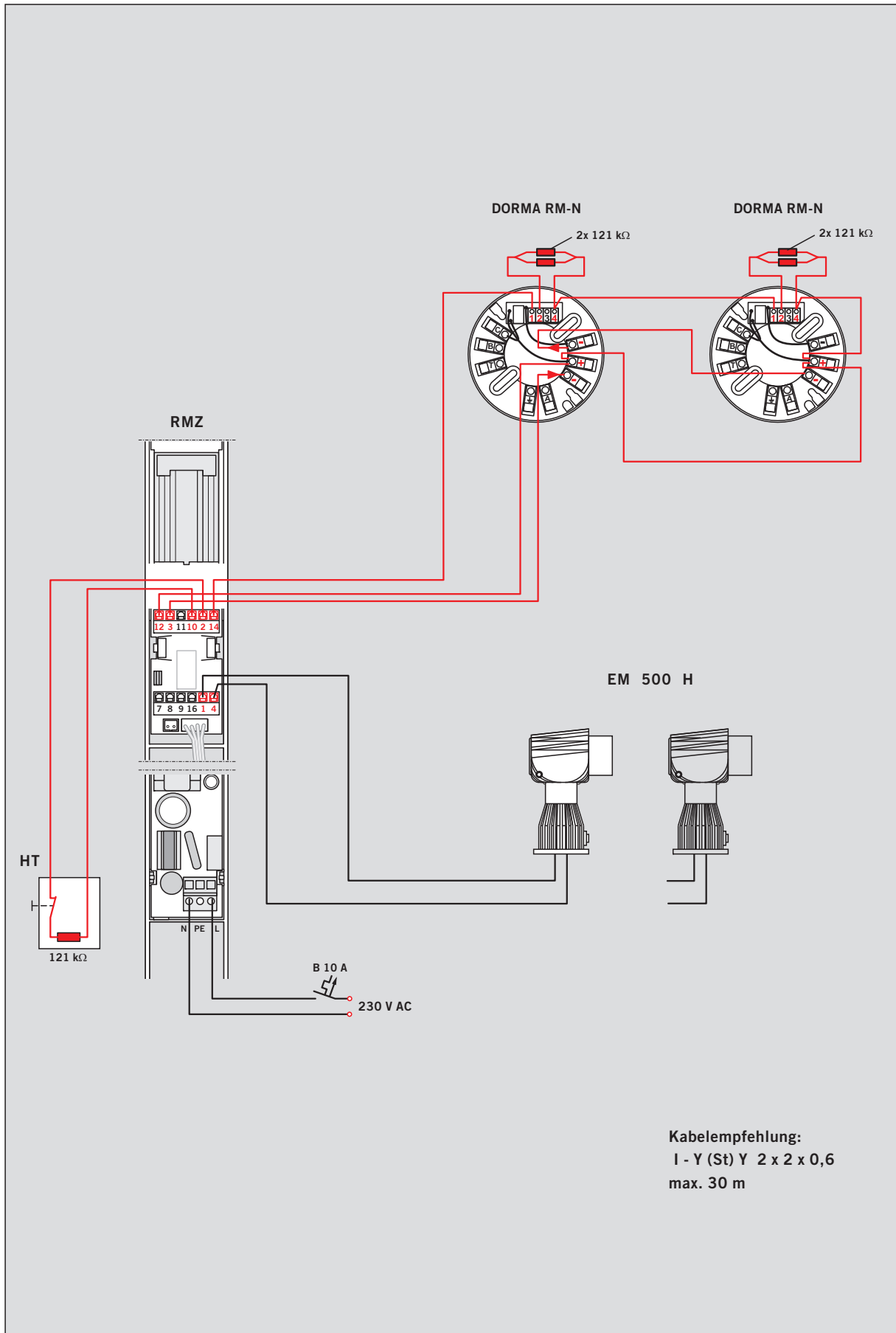


18
5
5
Ø 55
4,5
55
44
44
55



Ø 6,6
75
90
A
65
80

EM 500 H





EM 500 H

Änderungen vorbehalten
Subject to change without notice