



Automatisme pour  
portes coulissantes

# DORMA ES 200

## Simple, flexible et modulaire. Doté d'une grande puissance.

La nouvelle automatisation pour portes coulissantes DORMA ES 200 constitue la solution idéale pour toutes les applications et tous les domaines d'activité.

Equippé de la technologie DORMA **PowerDrive**, l'ES 200 répond à toutes les exigences que l'on peut attendre d'un automatisme de portes conçue pour des largeurs et poids de porte les plus divers et offrant des possibilités fonctionnelles variées.

### Le système modulaire

La structure modulaire de l'ES 200 crée les conditions idéales pour concrétiser des idées nouvelles et des projets personnalisés lors de la conception et de la réalisation de systèmes de portes coulissantes.

Les composants mécaniques identiques peuvent s'intégrer dans chacune des trois variantes d'automatisation (ES 200, ES 200-2D et ES 200 Easy).

Quant au système de commande, DORMA s'engage, là aussi, dans de nouvelles voies. Il n'est plus nécessaire de remplacer des composants pour élargir les fonctionnalités souhaitées – la solution, c'est l'intégration. Le système de commande modulaire se compose du module de commande de base (BM) et du module fonctionnel (FM). Ainsi, il est possible de compléter sans problème tout système selon les exigences individuelles du client.

Autre point convaincant : le module **MiniDriveUnit** prémonté et testé en usine avec tous les composants électriques et électroniques nécessaires.

### Mise en service par ordinateur portable

La mise en service et/ou le réglage de tous les paramètres standards ont lieu simplement et rapidement grâce à l'écran à touches intégré sur la face avant de

la commande. Par ailleurs, la programmation à l'aide du logiciel DORMA ASP, que l'on charge sur un ordinateur portable, est particulièrement commode.

### Puissance intégrée

Grâce à son moteur hyperpuissant et à une régulation dynamique des courbes de manœuvre, le système intégré **PowerDrive** garantit un fonctionnement sûr et fiable de l'automatisation. Il permet de réaliser sans peine des portes coulissantes dont le poids des vantaux peut atteindre 2 x 160 kg.

### Rentabilité élevée

Avec l'ES 200, DORMA propose un automatisme qui, grâce à sa structure modulaire, couvre tous les domaines d'application avec un nombre restreint de composants. La simplicité du montage, le faible coût de tenue de stocks et la facilité de l'entretien, font

de cet automatisme un produit particulièrement rentable.

### Un produit d'avenir

Investissez dans un produit d'avenir, misez sur l'expérience que DORMA, aujourd'hui leader, s'est forgée au cours de plusieurs décennies dans le domaine des automatisations.

L'ES 200 est conforme aux dernières normes et règles de sécurité allemandes et européennes en vigueur.

### Variante disponibles

L'ES 200 est disponible en kit de composants, comme opérateur complet, ou au grand complet incluant les vantaux et impostes.

### Accessoires

En complément idéal, DORMA fournit des programmeurs, des générateurs d'impulsions et des profilés de porte spécialement adaptés à l'automatisation.



### Caractéristiques et avantages en un coup d'œil

- Système modulaire flexible
- Avec DORMA **PowerDrive** : courbes de manœuvre à régulation dynamique pour un automatisme particulièrement puissant avec alimentation secourue par batteries
- **MiniDriveUnit** prémonté et testé en usine
- Système de commande modulaire pouvant être complété par des modules fonctionnels.
- Système de bus intégré DCW (DORMA connect and work) pour le raccordement facile des systèmes de capteurs DORMA DCW
- Mise en service par écran intégré ou par ordinateur portable et logiciel ASP, au choix
- Compatible avec tous les profilés de portes courants
- Gamme d'accessoires exhaustive
- Sécurité d'investissement du fait de la conformité à toutes les normes allemandes et européennes

Paramètres de la porte		ES 200
Porte coulissante à 1 vantail		
– Largeur de passage LW		700 à 3000 mm
– Poids maxi. du vantail		1 x 200 kg
Porte coulissante à 2 vantaux		
– Largeur de passage LW		800 à 3000 mm
– Poids maxi. des vantaux		2 x 160 kg

Caractéristiques techniques	
Hauteur	100 et 150 mm
Profondeur	180 mm
Force d'ouverture et de fermeture maxi. 150 N	●
Vitesse d'ouverture (réglage progressif)	10 à 70 cm/s
Vitesse de fermeture (réglage progressif)	10 à 50 cm/s
Durée de maintien à l'ouverture	0 à 180 s
Tension d'alimentation, fréquence	230 V, 50/60 Hz
Consommation d'énergie	250 W
Indice de protection	IP 20
Contrôlé suivant les directives basse tension	●
Fabriqué conformément à ISO 9001:2000	●



La mise en service et l'entretien peuvent se faire rapidement et simplement grâce à un écran à touches intégré sur la face avant de la commande ou à l'aide d'un ordinateur portable et du logiciel DORMA (ASP).

Module de base (BM)	
Structure modulaire	●
Fonctions programmées commandées par microprocesseur :	
– Arrêt	●
– Automatique	●
– Ouverture permanente	●
– Ouverture partielle	●
– Sortie	●
– Commande nuit / banque	●
Connexion pour	
– Dispositif de verrouillage	●
– Barrières lumineuses	●
Réglage de tous les paramètres de base par écran intégré et touches	●
Paramétrage par ordinateur portable	●
Sortie 24 V externe disponible	●
Mémoire d'erreurs appelable, avec codes d'erreur	●
Connexion pour bus DCW	●
Alimentation secourue par batteries	●

Module fonctionnel (FM) – en option	
Commande de type pharmacie	●
Détecteur de position de porte (trifilaire)	●
Sûreté principale et secondaire du bord de fermeture	●
Fermeture anti-panique	●
Contact de sonnerie	●
Commande de type sas	●
Fonctionnement synchrone	●

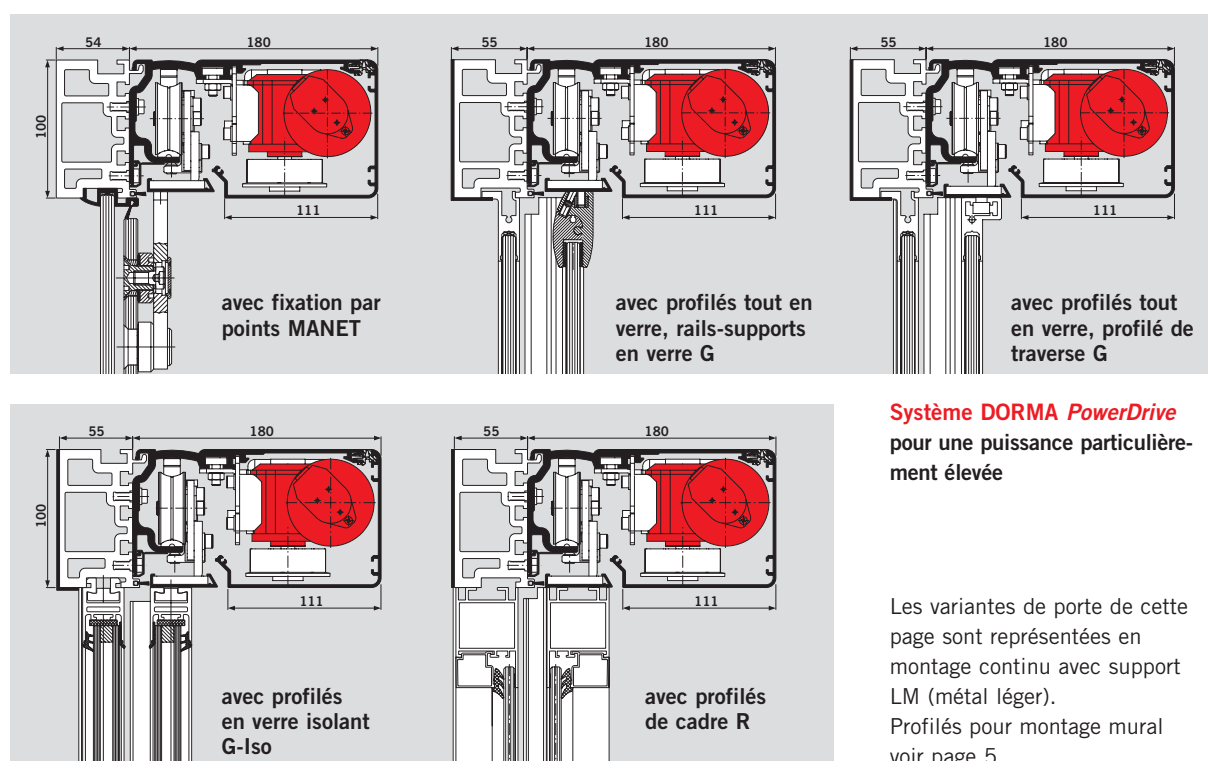
Equipements supplémentaires	
Verrouillage électromécanique (bistable)	○
Déverrouillage manuel du verrouillage électroméc.	○
Barrières lumineuses	○
Batteries (ouverture / fermeture de secours)	○
Module pour raccordement au système de gestion de bâtiment EIB ou LON*	○

\* Veuillez vous informer sur le lancement de la série auprès de votre conseiller.

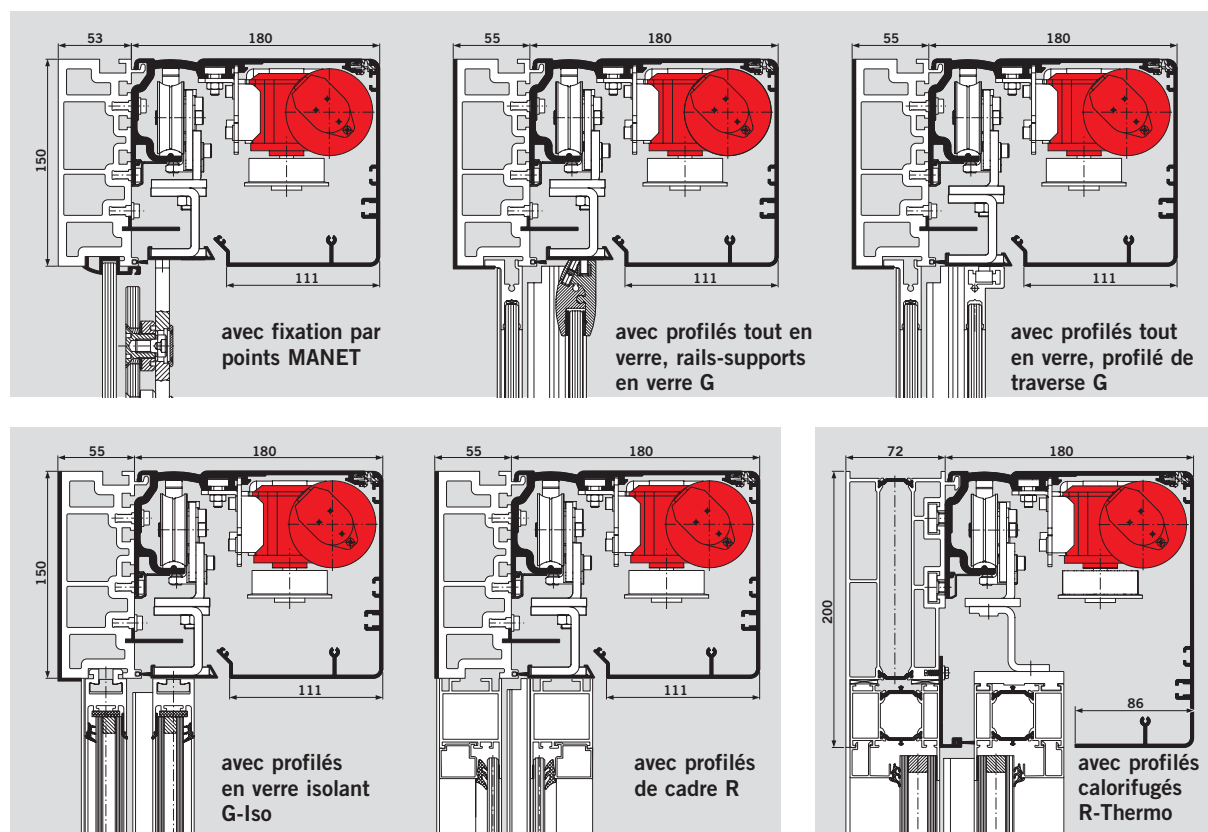
● de série  
○ en option

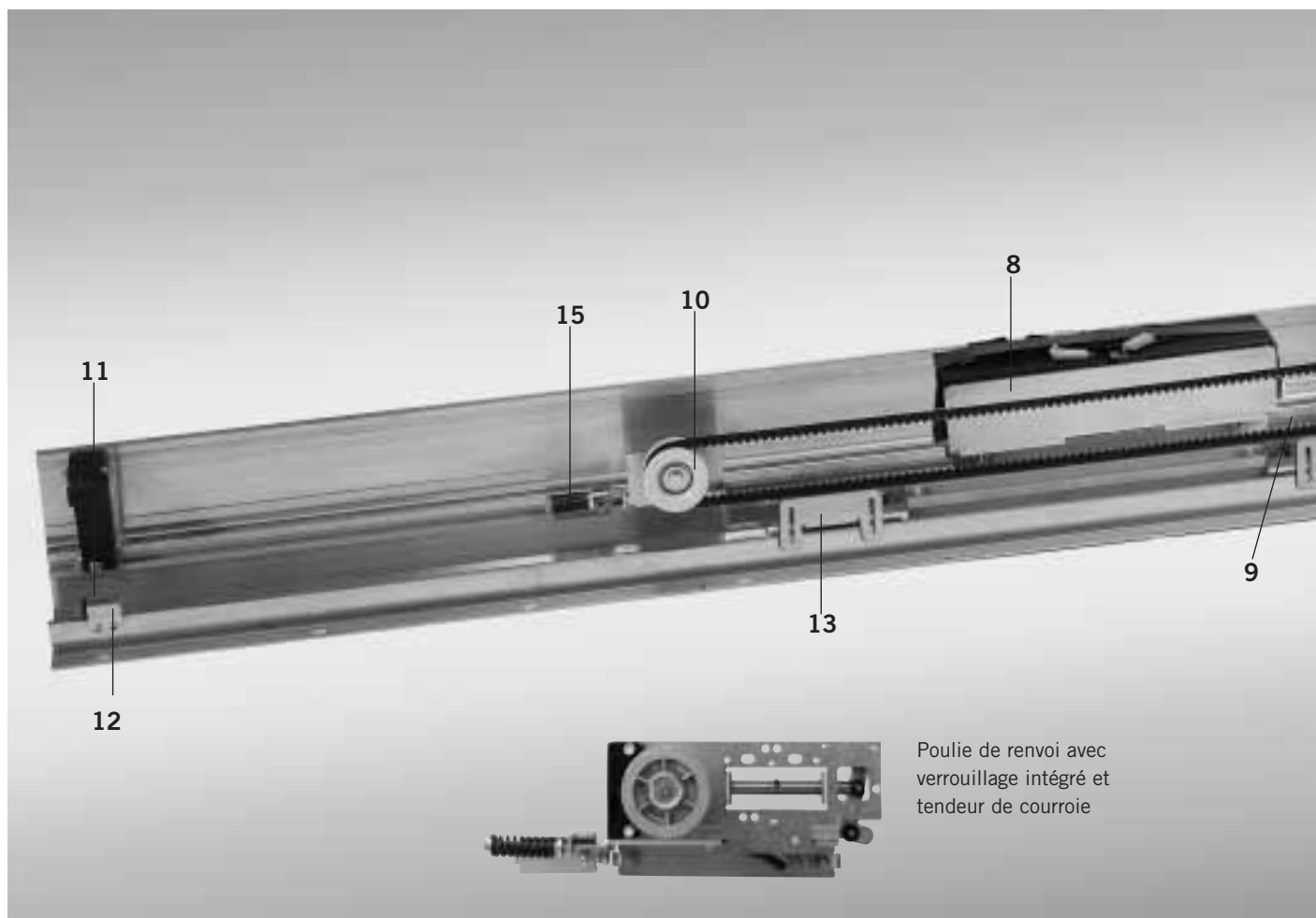
## ES 200 – l'automatisation de pointe, pour une conception personnalisée des portes

Variantes de porte avec ES 200, hauteur utile 100 mm



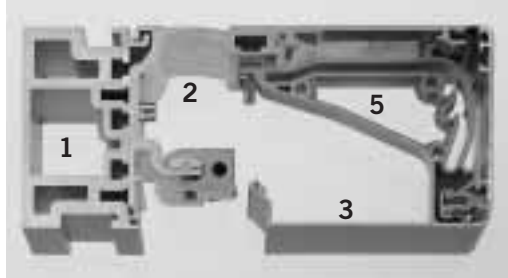
Variantes de porte avec ES 200, hauteur utile 150 mm et modèle spécial «Profilés calorifugés R-Thermo»



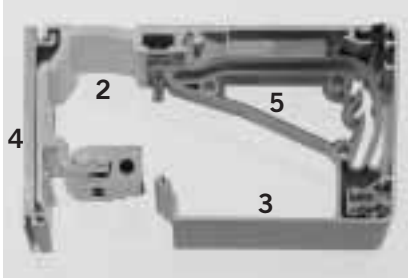


Poulie de renvoi avec verrouillage intégré et tendeur de courroie

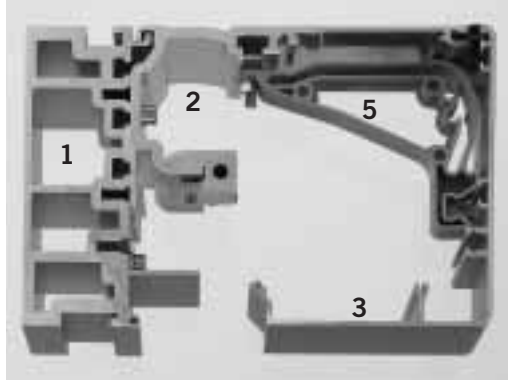
**Profilés pour montage continu, 100 mm**



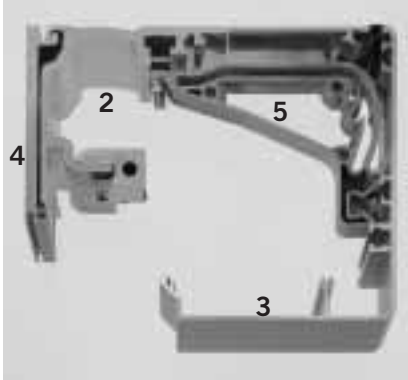
**Profilés pour montage mural, 100 mm**



**Profilés pour montage continu, 150 mm**

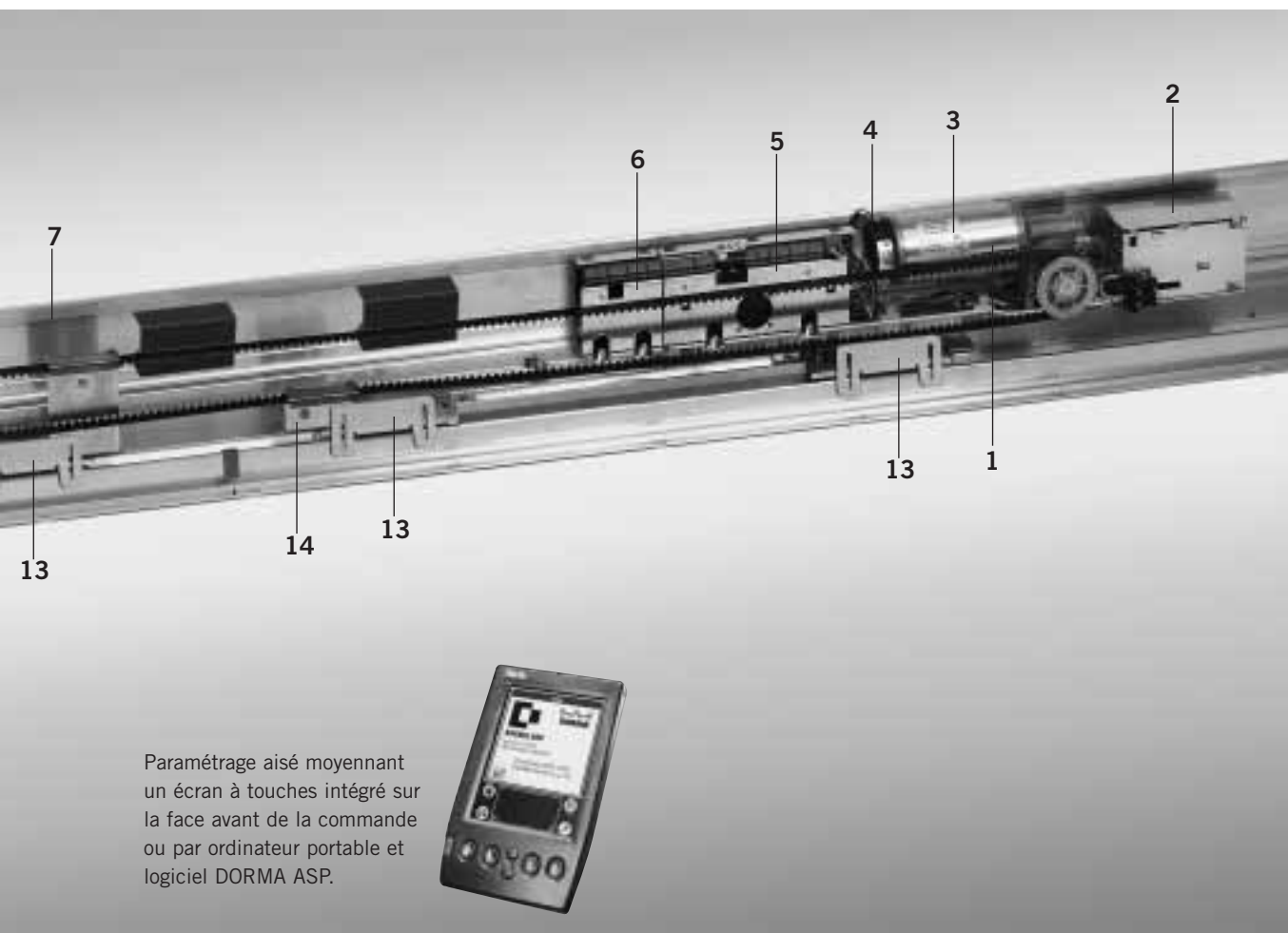


**Profilés pour montage mural, 150 mm**



Prévus pour une hauteur utile de 100 ou 150 mm et pour un montage continu ou mural, les profilés garantissent l'adaptation à toutes les applications imaginables. Le système mécanique de base, qui comprend un faible nombre de composants, est le même pour les deux hauteurs.

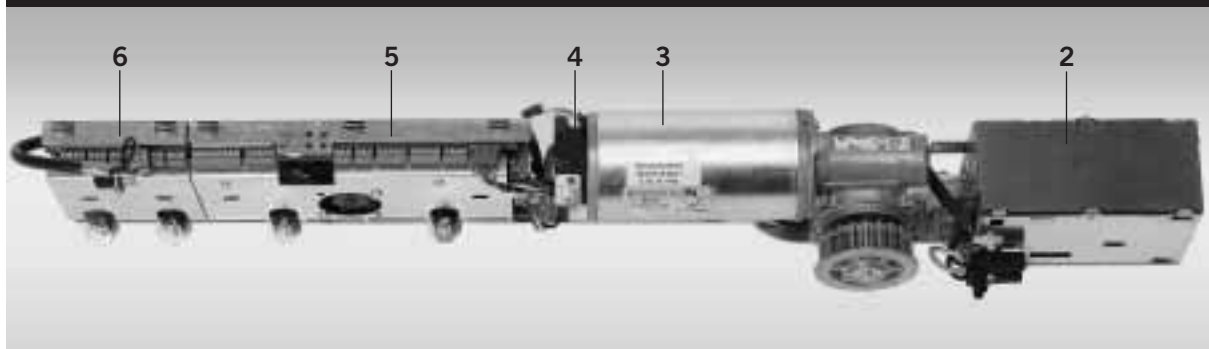
- 1 Support LM (métal léger)
- 2 Profilé de base du mécanisme
- 3 Habillage intérieur pour hauteur utile 100 ou 150 mm
- 4 Profilé pour montage mural
- 5 Fixation pour trappe de visite



Paramétrage aisé moyennant un écran à touches intégré sur la face avant de la commande ou par ordinateur portable et logiciel DORMA ASP.



### MiniDriveUnit



Le cœur de l'ES 200 : le **MiniDriveUnit** prémonté. Testé en usine avec tous les composants électriques nécessaires, il facilite l'assemblage et l'entretien des automatisations.

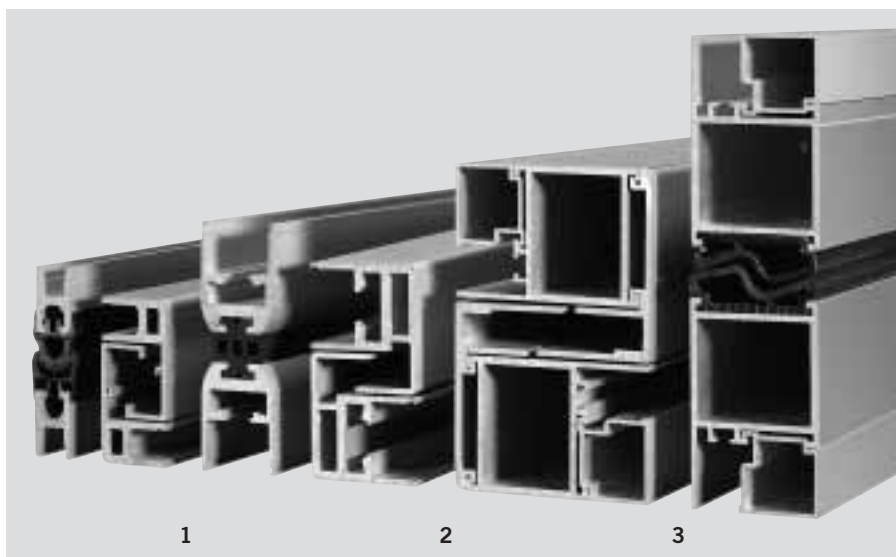
### Composants

- |   |  |
|---|--|
| <b>1</b> MiniDriveUnit                      | <b>8</b> Lot de batteries (en option)                  |
| <b>2</b> Transformateur                     | <b>9</b> Chariot de roulement                          |
| <b>3</b> Moteur                             | <b>10</b> Poulie de renvoi                             |
| <b>4</b> Décodeur                           | <b>11</b> Fixation pour trappe de visite               |
| <b>5</b> Module de commande de base (BM)    | <b>12</b> Butée  |
| <b>6</b> Module fonctionnel (FM)            | <b>13</b> Suspente de porte avec dispositif de réglage |
| <b>7</b> Profilé de roulement et de montage | <b>14</b> Attache de courroie                          |
|   | <b>15</b> Tendeur de courroie                          |

## Profils de porte

En complément idéal à l'ES 200, DORMA propose des profils pour portes-glaces et portes encadrées. La fixation par points MANET et une barre serre-glace viennent compléter la gamme.

- 1 Système de profils tout en verre G
- 2 Système de profils en verre isolant G-Iso
- 3 Système de profils de cadre R



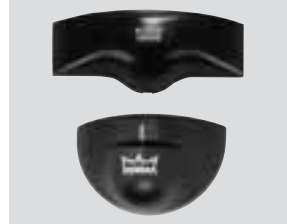
Fixation par points  
MANET



## Accessoires du système



## Détecteur de mouvement à radar



- Standard : reconnaissant la direction
- Non reconnaissant la direction
- Détecteurs radars combinables à souhait
- Pas d'influence sur les stimulateurs cardiaques du fait de la faible puissance de sortie (env. 2 mW)

## Programmateurs pour sélectionner le mode opératoire des portes automatiques DORMA

- Jusqu'à 5 fonctions différentes : arrêt, automatique, sortie, ouverture partielle, ouverture permanente
- Programmeurs électroniques en harmonie avec l'objet (système 55) pour un esthétisme recherché
- Variantes de matériaux pour cadres en acier poli, inox satiné, aluminium et laiton ainsi que verre, bois précieux ou terracotta.
- Possibilité de verrouillage par clé ou par codage électronique
- Pour montage intérieur ou extérieur, encastré ou apparent



Programmateurs EPS-S Système 55



Programmateurs PG-S2



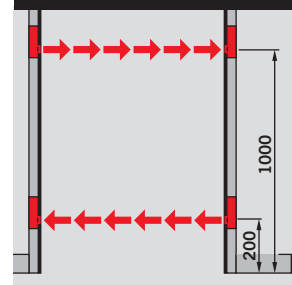
Dispositif de commande de secours Système 55

## Boutons et interrupteurs : électriques, pneumatiques ou radioguidés.

- Pour l'ouverture et la fermeture des portes automatiques DORMA
- Commutation / actionnement par clé ou manuel
- Adapté à une multitude de configurations de montage (encastrés, apparents ou dans le dormant)

La vaste gamme d'accessoires pour systèmes automatiques DORMA est parachevée par des composants supplémentaires spécialement adaptés aux différentes mesures de sécurité.

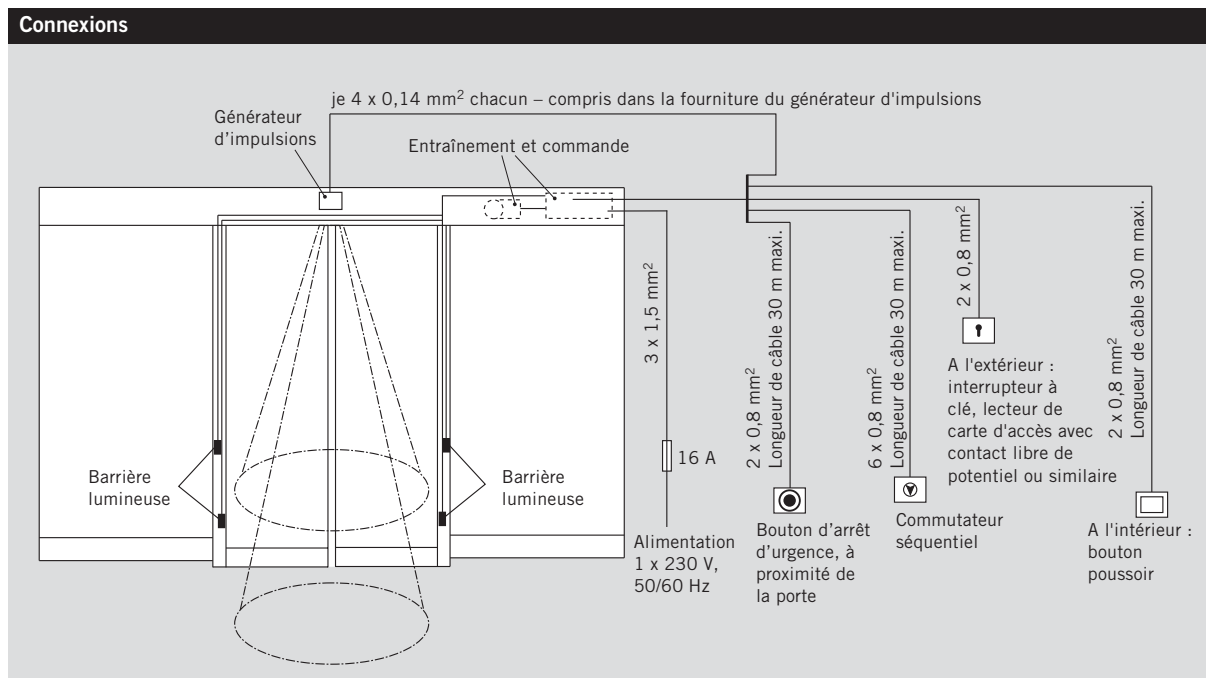
## Barrières lumineuses



- Selon le principe du contre-jour
- Sécurité supplémentaire de la zone de fermeture, montage à 200 et 1000 mm au-dessus du plancher



## Connexions



## Texte de l'appel d'offres

### Automatisme pour porte coulissante

( ) à 1 vantail ( ) à 2 vantaux  
Hauteur utile ( ) 150 mm ( ) 100 mm

Dimensions (h x p): 150/100 x 180 mm  
Commande à microprocesseur autoadaptative avec arrêt automatique au contact avec un obstacle

### Largeur de passage :

à 1 vantail 700 à 3000 mm  
à 2 vantaux 800 à 3000 mm

### Poids de la porte :

à 1 vantail 1 x 200 kg maxi.  
à 2 vantaux 2 x 160 kg maxi.

### Fonctions programmées :

arrêt, automatique, ouverture permanente, sortie, ouverture partielle, commande nuit / banque, arrêt d'urgence. Paramètres de base de la porte, réglables par écran intégré et touches. Sélection entre ouverture de secours et fermeture de secours en cas de panne de courant (en cas de commande du lot de batteries en option). Fonctionnement de secours par batteries, paramétrage par ordinateur portable.

Conforme aux directives ZH 1/494 relatives aux fenêtres, portes et portails actionnés par une source d'énergie extérieure, dernière édition ; aux prescriptions relatives à la prévention des accidents (UVV) ; aux prescriptions de l'Association des Electrotechniciens Allemands (VDE). Modèle type soumis au contrôle technique (TÜV), contrôlé suivant les directives basse tension, fabriqué conformément à ISO 9001. Conforme aux futures normes et prescriptions européennes.

### Alimentation :

230 V, 50/60 Hz

### Interrupteurs, boutons poussoirs :

( ) Programmeurs :  
( ) extérieur, encastré ( ) extérieur, apparent  
( ) intérieur ( ) verrouillable  
( ) Montage du bouton d'arrêt d'urgence :  
( ) extérieur, encastré ( ) extérieur, apparent  
( ) interne ( ) Boîte double extérieure  
( ) sous verre

### Equipements supplémentaires :

( ) Lot de batteries, monté dans le dormant, pour ouverture ou fermeture de secours

### Générateur d'impulsions :

( ) Système radar  
( ) sensible à la direction ..... pc  
( ) insensible à la direction ..... pc  
( ) autres ..... pc  
( ) Barrières lumineuses, comprenant un récepteur et un émetteur (uniquement trifilaire) ..... pc

### Verrouillage :

( ) Verrouillage électromécanique, bistable  
( ) Détecteur de position de porte, détection de verrouillage  
( ) Déverrouillage manuel

### Couleur des pièces en métal léger :

( ) argent, Eloxal E6/C0  
( ) RAL .....

### Dimensions de l'automatisme :

Longueur totale B ..... mm  
Largeur de passage LW ..... mm

### Référence :

DORMA ES 200

## Automatic Division worldwide

**DORMA GmbH + Co. KG**  
 Breckerfelder Str. 42-48  
 D-58256 Ennepetal  
 Phone +49 23 33/793-0  
 Fax +49 23 33/793-495

### Region Australia

AUS, NZ

Australia  
 DORMA BWN Automatics Pty. Ltd.  
 Phone +61 3 97964111  
 www.dorma.com.au

New Zealand  
 DORMA BWN Automatics Pty. Ltd.  
 Phone +61 3 97964111  
 www.dorma.com.au

### Region Central Europe

D, NL, B, LX, CH

Germany  
 Automatic D  
 Phone +49 2333 793-0  
 www.dorma.de

Netherlands  
 DORMA van Duin Nederland BV  
 Phone +31 488 418 100  
 www.dorma.nl

Belgium  
 DORMA foquin N.V./S.A.  
 Phone +32 50 312849  
 www.dorma.be

Luxembourg  
 Luxembourg Subsidiary Automatic  
 Phone +49 2333 793-216  
 www.dorma.de

Switzerland  
 DORMA Schweiz AG  
 Phone +41 71 8864646  
 www.dorma.ch

### Region Emerging Markets

P, RUS, UA, BG, GR, TR, IND, IL, RSA

Poland  
 DORMA Polska Sp. z o.o.  
 Phone +48 22 736-59-00  
 www.dorma.pl

Russia  
 Representative Office in Russia  
 Phone +7 095 2581225  
 www.dorma.com

Ukraine  
 DORMA Representation Ukraine  
 Phone +380 44 2443897  
 www.dorma.com

Bulgaria  
 DORMA Bulgaria  
 Phone +359 2 9714 904  
 www.dorma.com

Greece  
 DORMA Representation Greece  
 Phone: +30 21 09944388  
 www.dorma.com

Turkey  
 DORMA Kapi Kontrolleri Ltd. Sti  
 Phone: +90 216 3600056  
 www.dorma.com

India  
 DORMA Door Controls India  
 Phone +91 442 8585097  
 www.dorma.com

Israel  
 DORMA GmbH + Co. KG  
 Phone +49 2333 793-0  
 www.dorma.com

South Africa  
 DORMA Door Controls (Pty.) Ltd  
 Phone +27 11 8300280  
 www.dorma.com

### Region Far East

SGP, HK, VRC, RC, MAL, RI, RP, ROK, VN, J

Singapore  
 DORMA Far East Pte. Ltd.  
 No. 31 Gul Lane  
 Phone +65 62 68 76 33  
 www.dorma.com.sg

Hong Kong  
 DORMA Door Controls Pte. Ltd.  
 Phone +852 25034632  
 www.dorma.com.sg

China  
 DORMA Door Controls (Suzhou)  
 Co. Ltd.  
 Phone +86 512 676 12481  
 www.dorma.com.sg

Taiwan  
 DORMA Door Controls Pte. Ltd.  
 Phone +886 2 9182987  
 www.dorma.com.sg

Malaysia  
 DORMA Emerald Entrance Systems  
 Pte Ltd  
 Phone +65 459 5733  
 www.dorma.com.sg

Indonesia  
 DORMA Emerald Entrance Systems  
 Pte Ltd  
 Phone +65 459 5733  
 www.dorma.com.sg

South Korea  
 DORMA Emerald Entrance Systems  
 Pte Ltd  
 Phone +65 459 5733  
 www.dorma.com.sg

Philippines  
 DORMA Door Controls Pte. Ltd.  
 Phone +632 893 40778  
 www.dorma.com.sg

Vietnam  
 DORMA Emerald Entrance Systems  
 Pte Ltd  
 Phone +65 459 5733  
 www.dorma.com.sg

Japan  
 DORMA Emerald Entrance Systems  
 Pte Ltd  
 Phone +65 459 5733  
 www.dorma.com.sg

### Region France

France  
 DORMA Accueil S. A. S.  
 Phone +33 4 79348924  
 www.dorma.fr

### Region Gulf

Saudi Arabia, Bahrain, Kuwait,  
 Egypt, Syria, Jordan, Lebanon, Iran  
 DORMA ARABIA  
 Automatic Doors Ltd.  
 Kingdom of Saudi Arabia  
 Phone +966 3 847 2394  
 www.dorma.com

United Arab Emirates, Oman, Qatar  
 DORMA Middle East LLC  
 Dubai  
 Phone +971 4 282 4424  
 www.dorma.com

### Region North America

USA, CDN, MEX  
 USA  
 DORMA Automatics Inc.  
 Phone +1 301 390-3600  
 www.dorma-usa.com

Canada  
 DORMA Door Controls  
 Phone +1 905 6701281  
 www.dorma.com

Mexico  
 DORMA México, S. de R.L. de C.V.  
 Phone +52 55 5272 6937  
 www.dorma.com

### Region Scanbalt

N, S, DK, FIN, LV, EST, LT

Norway  
 DORMA Norge A/S  
 Phone +47 23 176800  
 www.dorma.no

Sweden  
 DORMA Sverige AB  
 Phone +46 31 289520  
 www.dorma.se

Denmark  
 DORMA Danmark A/S  
 Phone +45 44 943077  
 www.dorma.com

Finland  
 DORMA Finland Oy  
 Phone +358 9 8789130  
 www.dorma.fi

Latvia  
 DORMA Finland Oy  
 Phone +358 9 8789130  
 www.dorma.fi

Estonia  
 DORMA Representation Estonia  
 Phone +372 6707064  
 www.dorma.com

Lithuania  
 DORMA Norge AS  
 Phone +47 23 176800  
 www.dorma.com

### Region South America

BR, RA  
 Brazil  
 DORMA Sistemas de Controles  
 Phone +55 11 41913244  
 www.dorma.com.br

Argentina  
 DORMA Sistemas de  
 Controles para Portas Ltda  
 Phone +54 11 45051032  
 www.dorma.com

### Region South-East Europe

A, H, CZ, CS, HR, SLO, RO  
 Austria  
 DORMA AKS Automatic GmbH  
 Phone +43 6225 8636-0  
 www.dorma.at

Hungary  
 DORMA AKS Automatic GmbH  
 Phone +36 1 2065127 or 2058058  
 www.dorma.com

Czech Republic  
 DORMA dverní technika CR, s.r.o.  
 Phone +420 2 671321-78 or -79  
 www.dorma.com

Slovakia  
 DORMA Slovensko spol. s.r.o.  
 Phone +421 2 50221 283  
 www.dorma.com

Croatia  
 DORMA URED  
 Phone +385 1 3498 422  
 www.dorma.com

Slovenia  
 DORMA Representation Slovenia  
 Phone +386 2 5 30 20 10  
 www.dorma.com

Romania  
 DORMA Representation Romania  
 Phone +40 2 13 30 05 68  
 www.dorma.com

### Region South Europe

I, E, P

Italy  
 DORMA Italiana S.r.l.  
 Phone: +39 039 244031  
 www.dorma.it

Spain  
 DORMA Ibérica, S.A.  
 Phone +34 91 8757851  
 www.dorma.es

Portugal  
 DORMA Portugal para Portas, Lda.  
 Phone +351 252 860 490  
 www.dorma.com

### Region UK/Ireland

GB, IRL

Great Britain  
 DORMA UK Limited  
 Phone +44 1462 477600  
 www.dorma-uk.co.uk

Ireland  
 DORMA Ireland Limited  
 Phone +353 1 295 8280  
 www.dorma.com

www.dorma.com

Door Control

Automatic

Glass  
 Fittings and  
 Accessories

Security/  
 Time and  
 Access (STA)

Movable  
 Walls