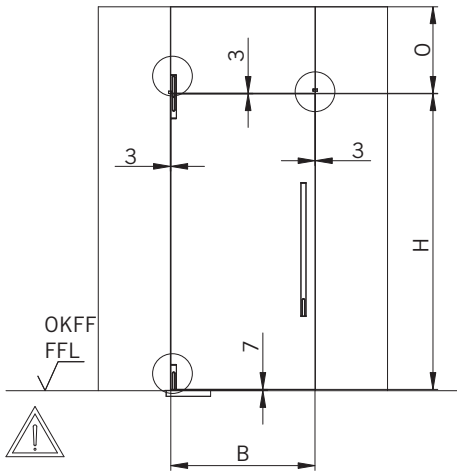


**Montageanleitung
DORMA BEYOND
Oberlichtbeschlag Glasverbinder**

**Mounting instruction
DORMA BEYOND
Overpanel fitting glass connector**



siehe Schritt 7
see step 7

max. Höhe = 2200 mm
 max. Breite = 1000 mm
 max. Oberlicht = 600 mm
 Glasdicke 10 mm / 12 mm
 Vor der Montage Glasflächen mit handelsüblichem Glasreiniger im Bereich der Klemmflächen reinigen.

max. height: = 2200 mm
 max. width = 1000 mm
 max. overpanel = 600 mm
 Glass thickness 10 mm / 12 mm
 All glass clamping areas are to be cleaned with standard glass cleaning products prior to installation.



Keine Verdünnung verwenden
 Do not use thinner

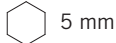
① = Bauteil / Baugruppe
 Component

1., 1.1, ... = Montagefolge
 Mounting sequence

Montagewerkzeug:
Mounting tool:



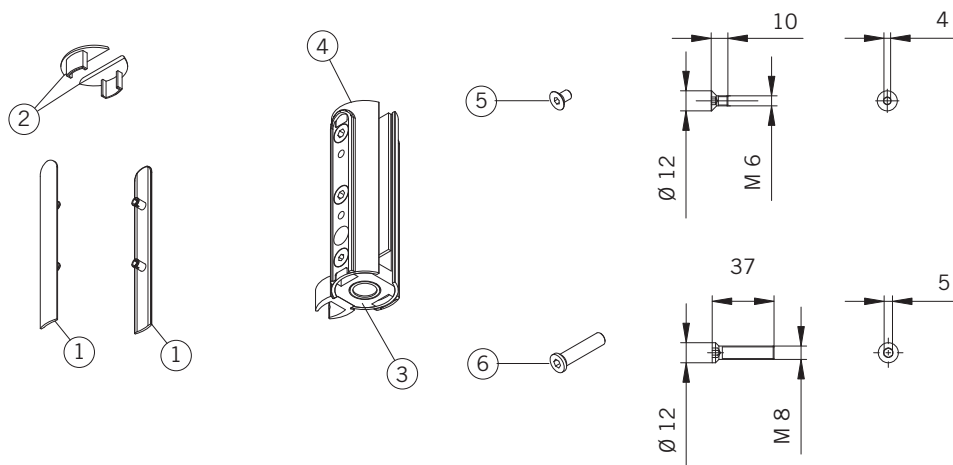
4 mm



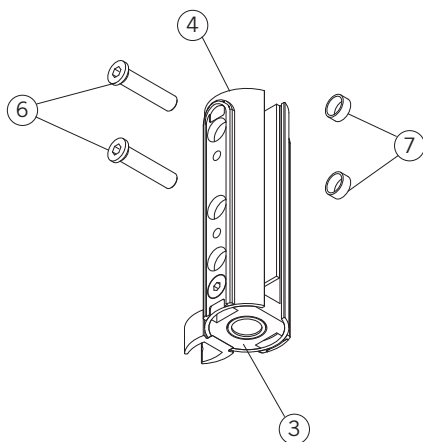
5 mm



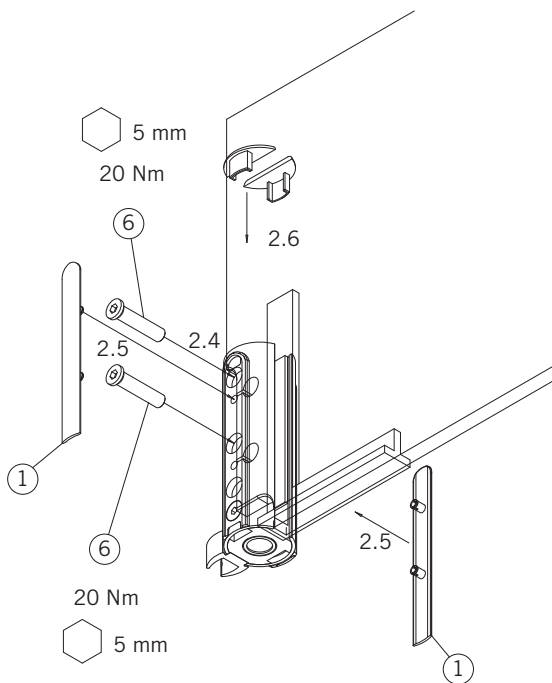
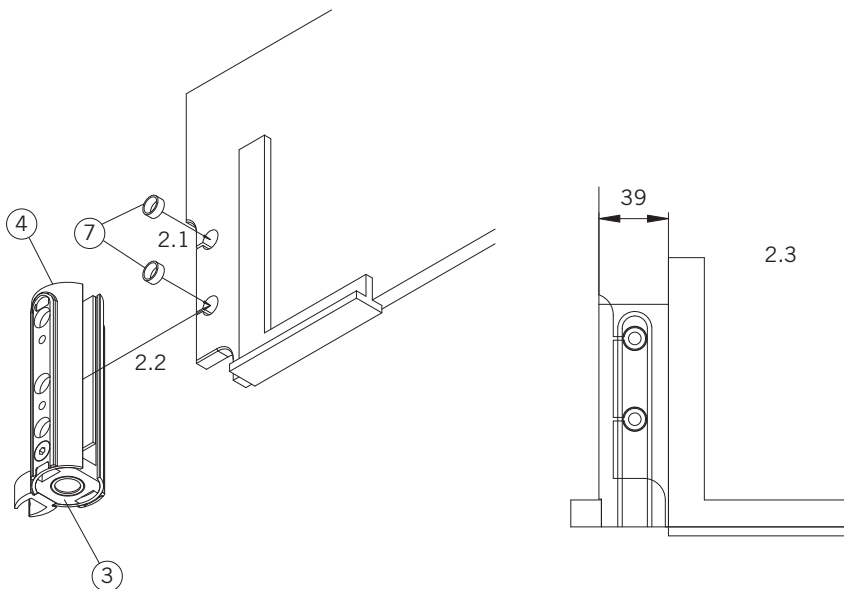
Lieferumfang:
Scope of delivery:



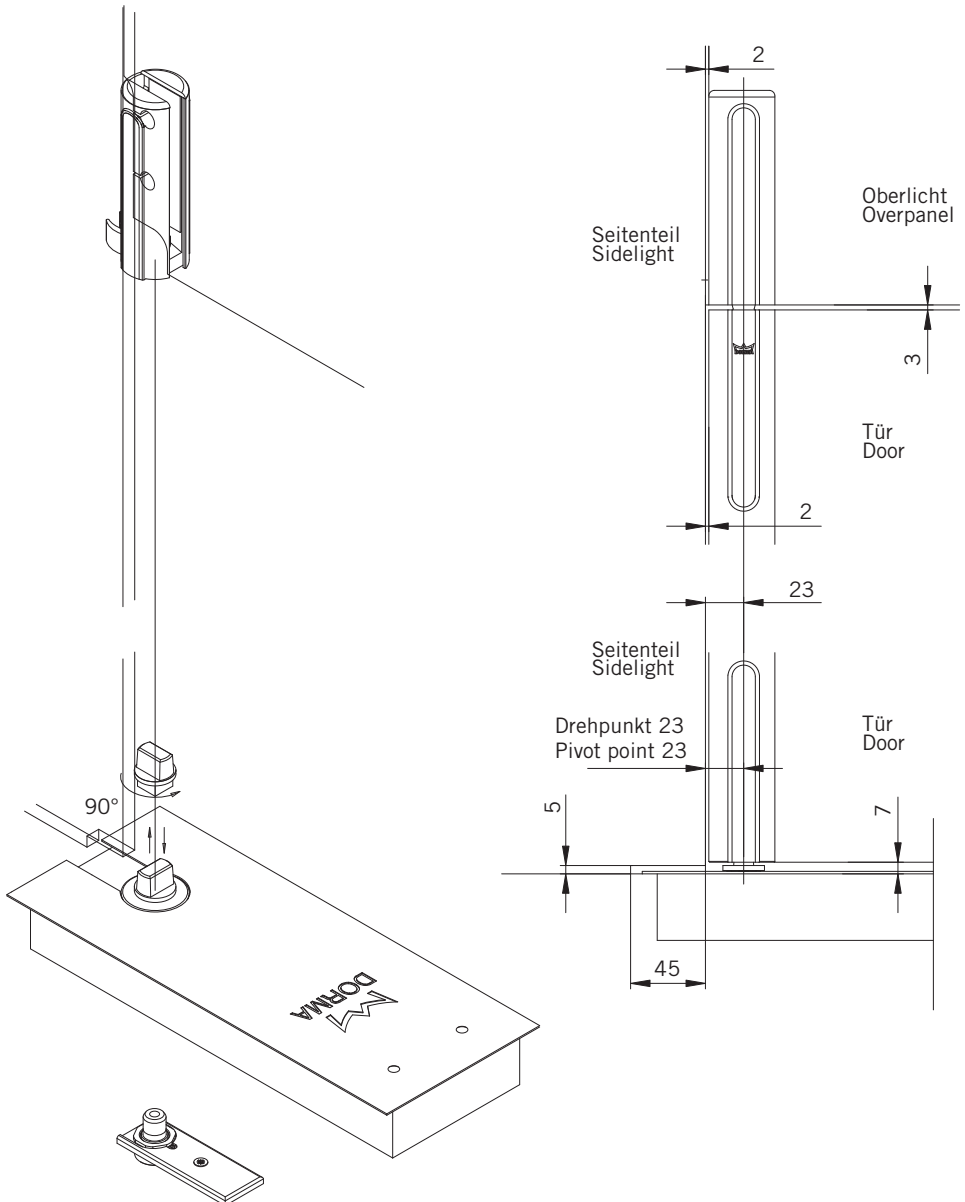
1. Oberlichtbeschlag demontieren
1. Dismount overpanel fitting



2. Oberlichtbeschlag am Glas montieren
2. Mount overpanel fitting to glass



4. Oberlichtbeschlag und BTS oder Bodenlager montieren
4. Mount overpanel fitting and floor spring (DORMA BTS) or floor pivot bearing



5. Türmontage
5. Door assembly

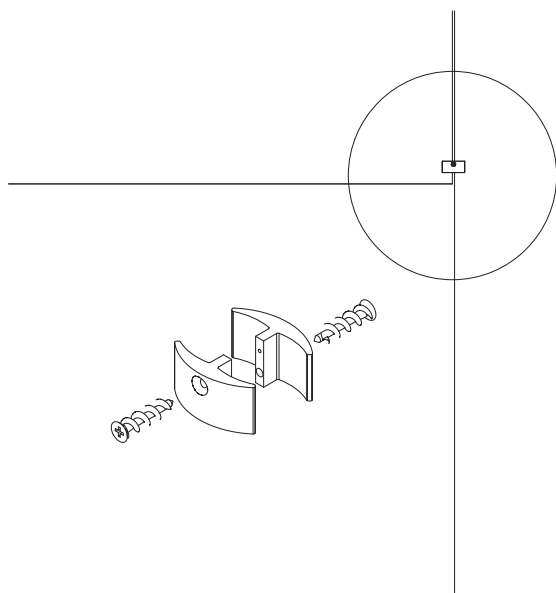
Die Montageanleitung hierfür finden Sie in den entsprechenden Beschlagsets.
You will find the mounting instruction in the appropriate fitting sets.

BEYOND Glasverbinder Art.-Nr. 30.320

optional bei Situation mit beidseitigen Seitenteilen. Bauseits.

BEYOND glass connector Art. No. 30.320

optional in situations with fixed panels on both sides. On site.







**Division Glasbeschlagtechnik
Glass fittings and accessories
DORMA-Glas GmbH
Postfach 32 68
D-32076 Bad Salzufen
Max-Planck-Straße 33 - 45
D-32107 Bad Salzufen
Tel. +49 5222 924-0
Fax +49 5222 21009
www.dorma-glas.com**