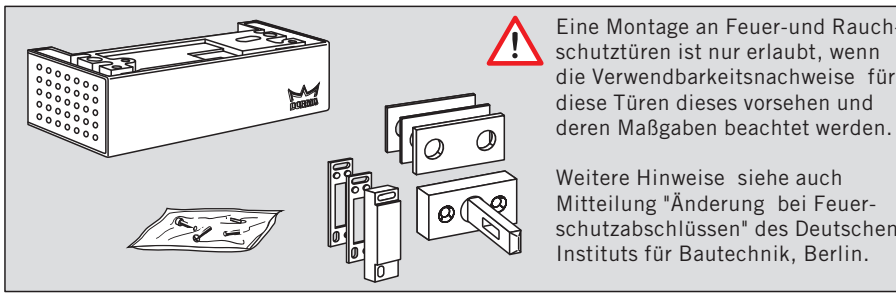
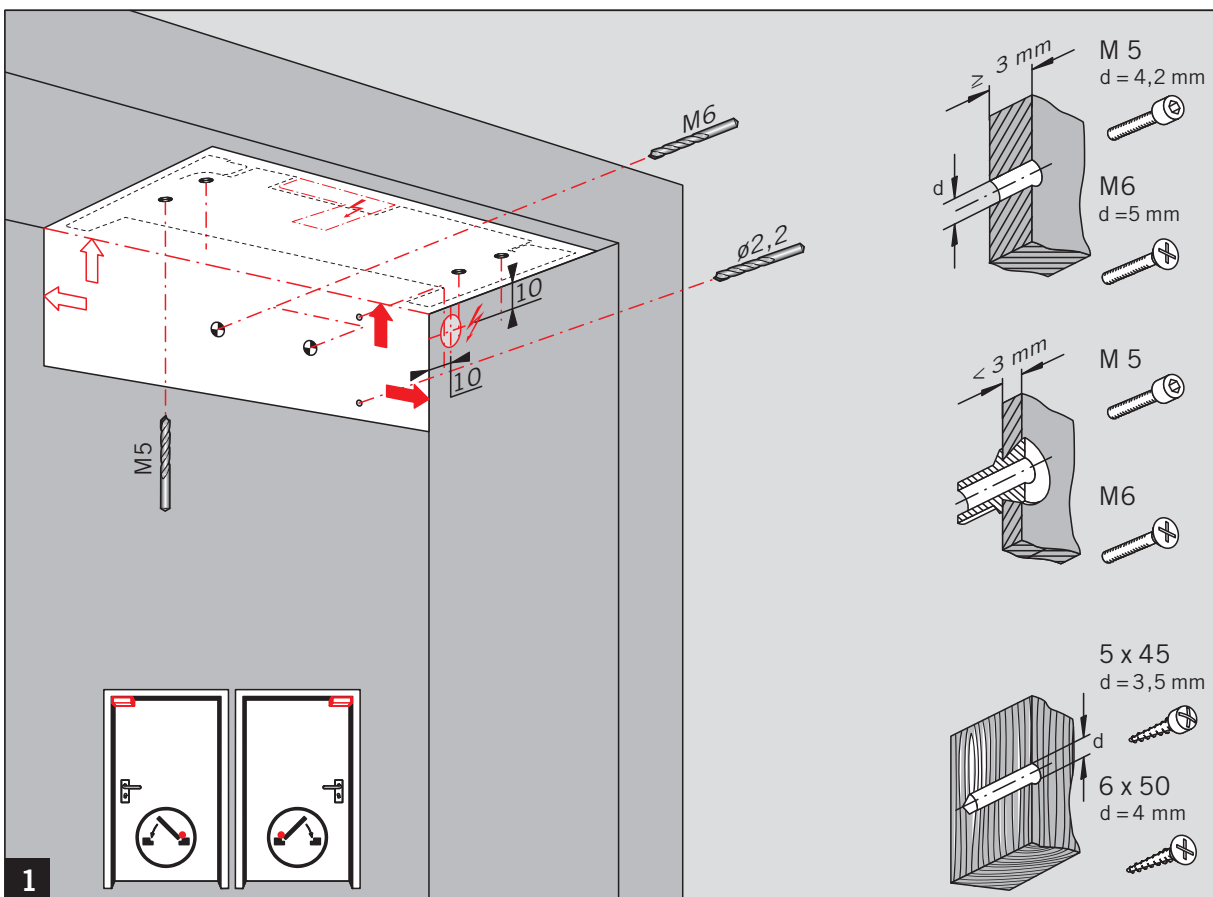
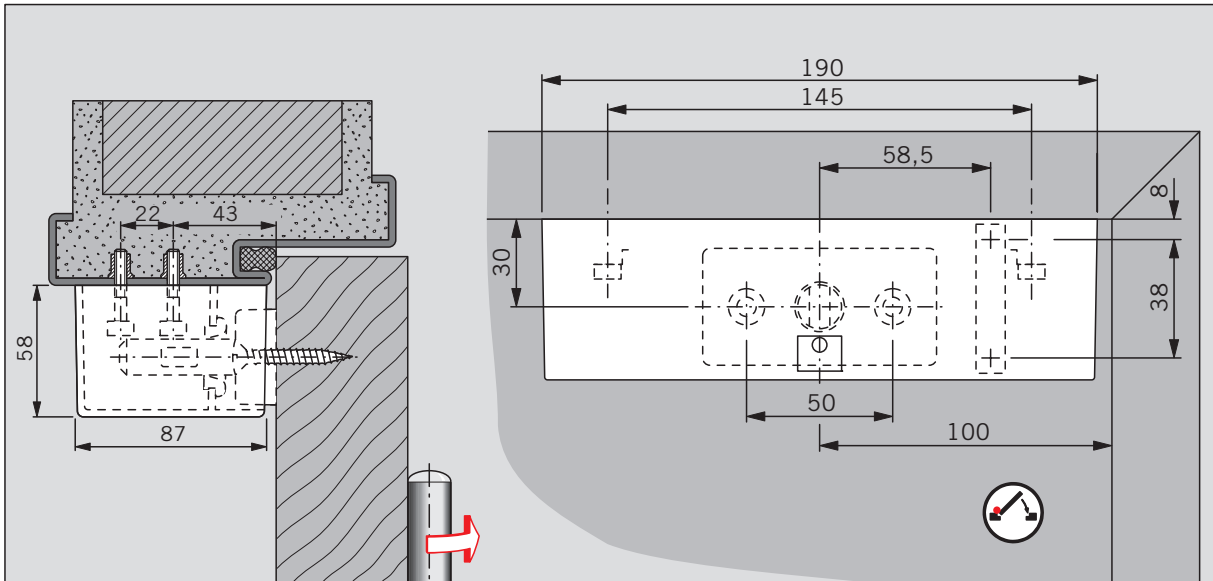


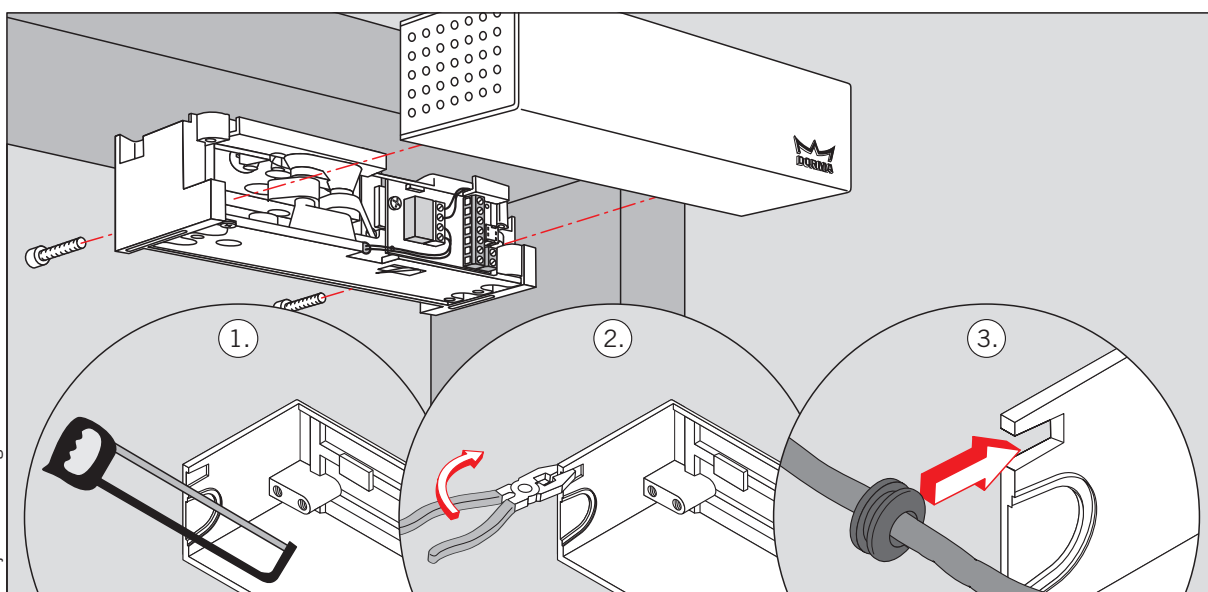
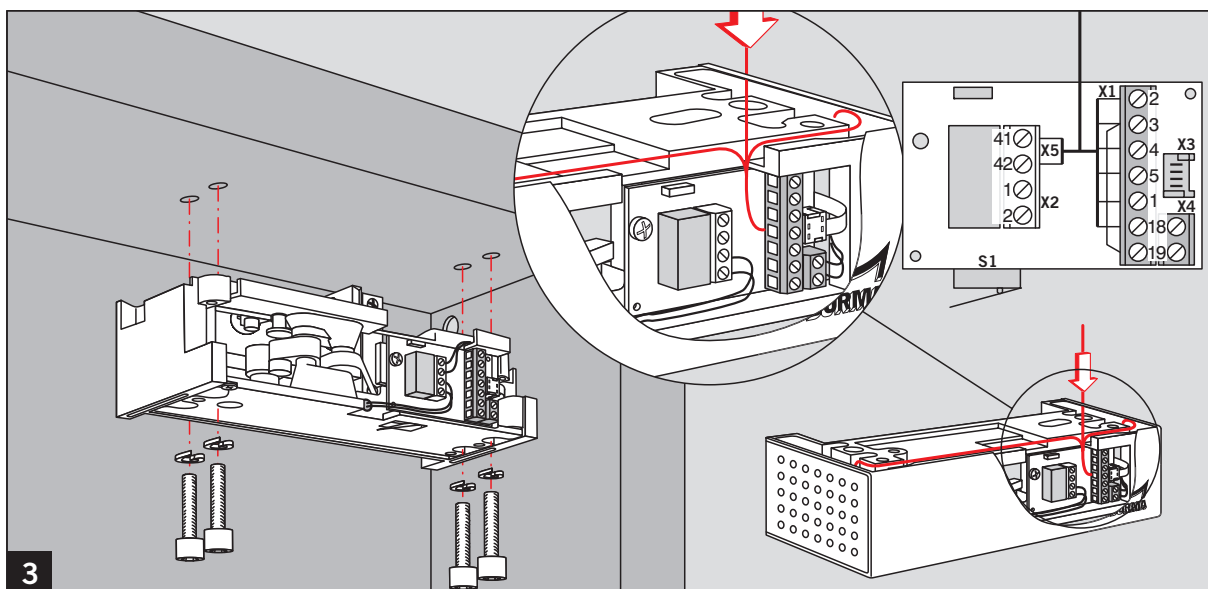
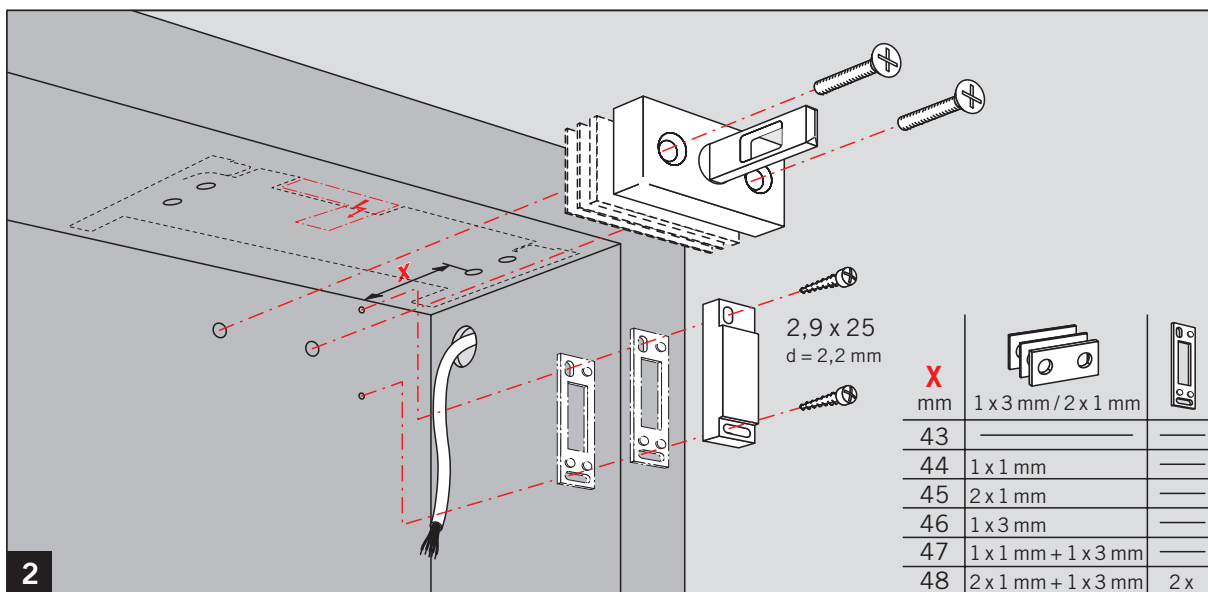
WN 057628 45532  
10/08



Eine Montage an Feuer- und Rauchschutztüren ist nur erlaubt, wenn die Verwendbarkeitsnachweise für diese Türen dieses vorsehen und deren Maßgaben beachtet werden.

Weitere Hinweise siehe auch Mitteilung "Änderung bei Feuer- und Rauchschutzabschlüssen" des Deutschen Instituts für Bautechnik, Berlin.





Änderungen vorbehalten  
 Subject to change without notice