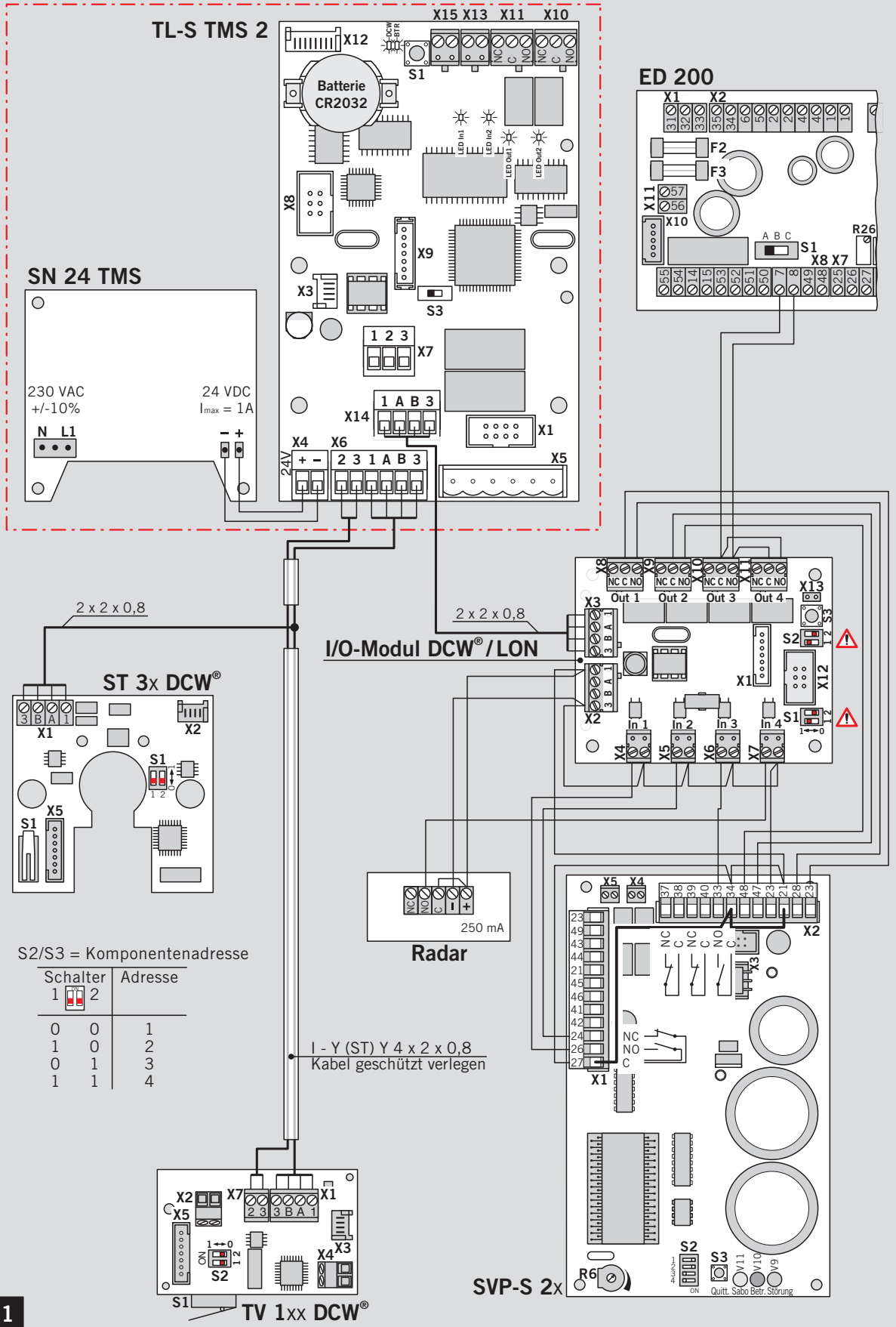
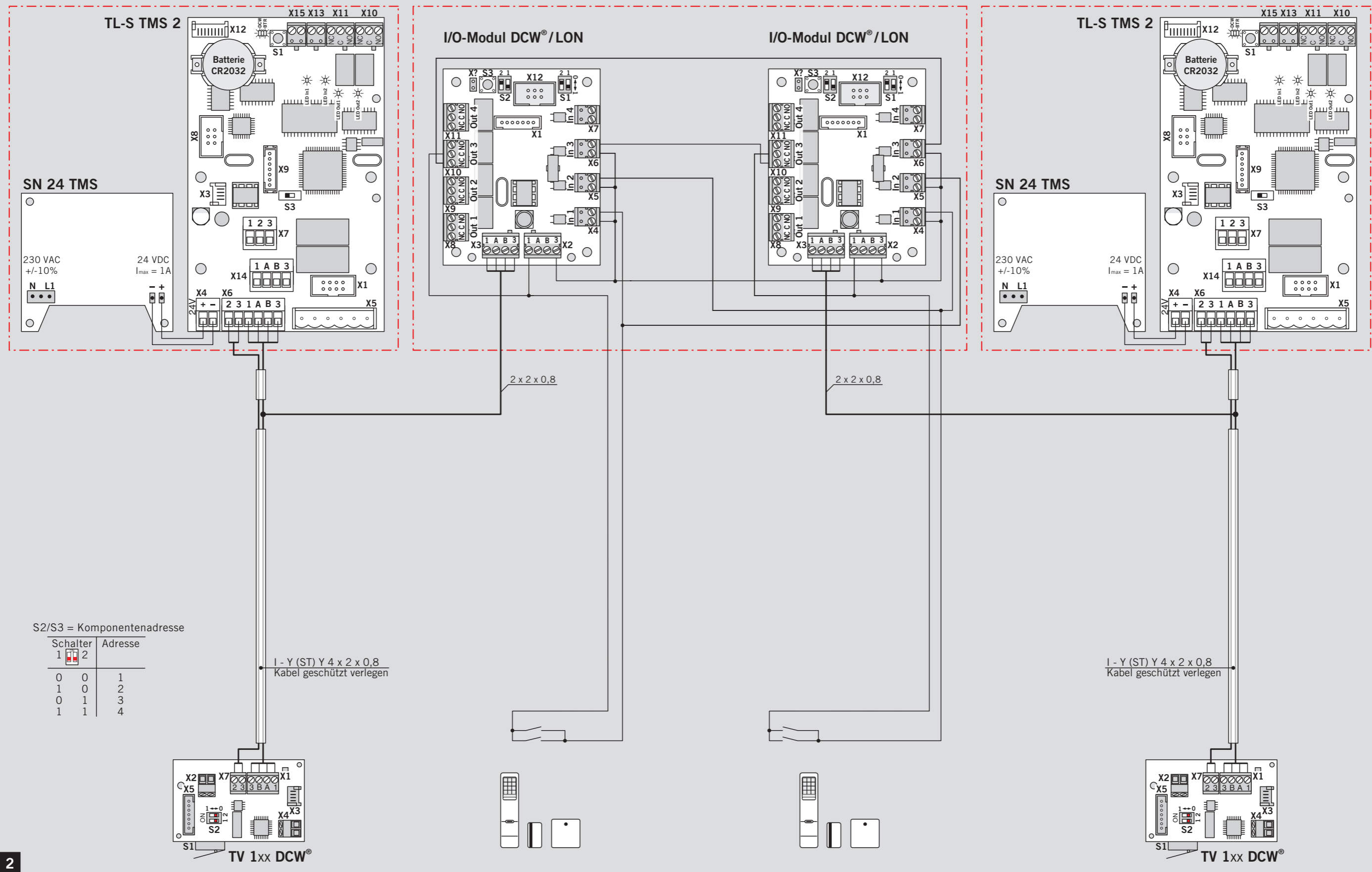


WN 057172-45632  
01/09

### TMS + SVP 2XXX



TMS + Schleuse



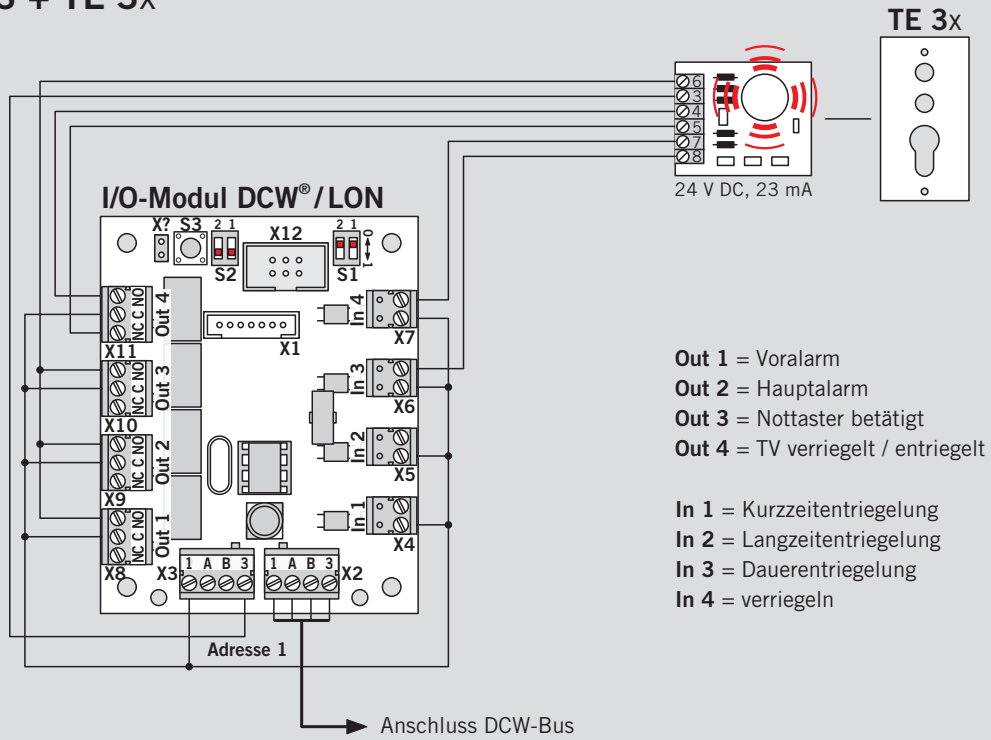
S2/S3 = Komponentenadresse

Schalter	Adresse
1 2	
0 0	1
1 0	2
0 1	3
1 1	4

1 - Y (ST) Y 4 x 2 x 0,8  
Kabel geschützt verlegen

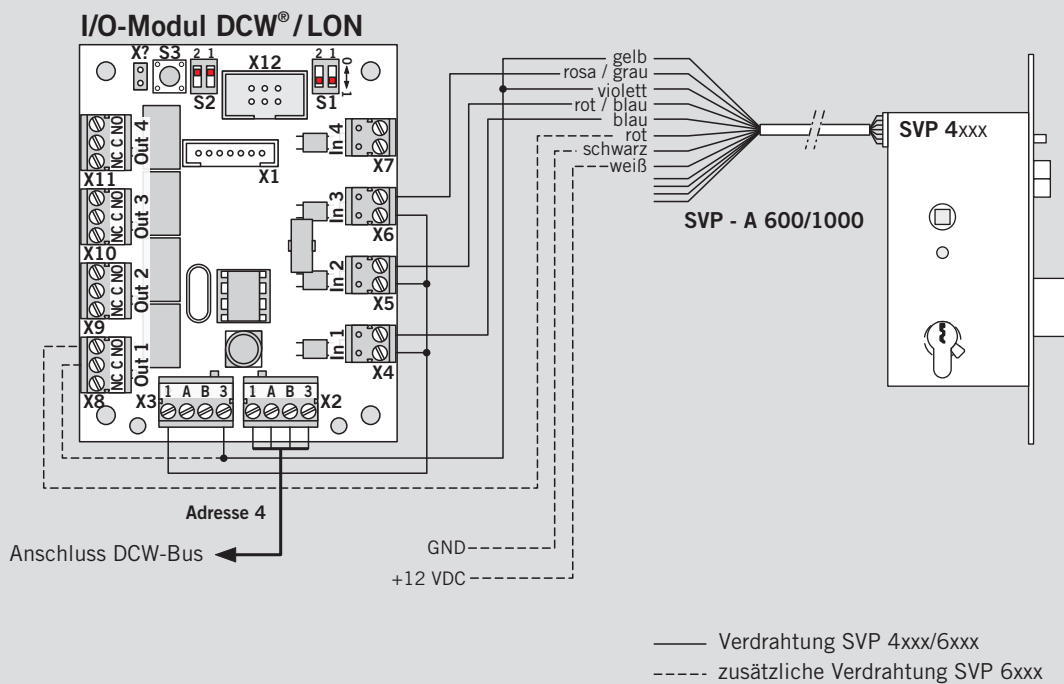
1 - Y (ST) Y 4 x 2 x 0,8  
Kabel geschützt verlegen

### TMS + TE 3x



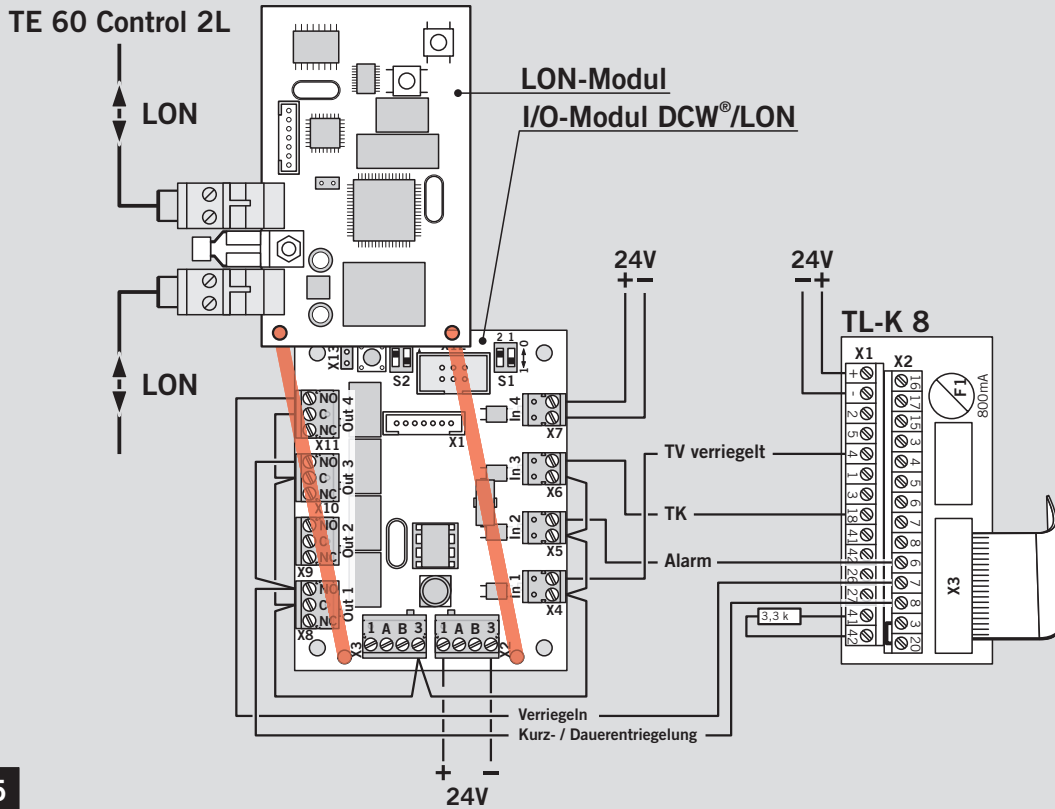
3

### TMS + SVP 4xxx / 6xxx



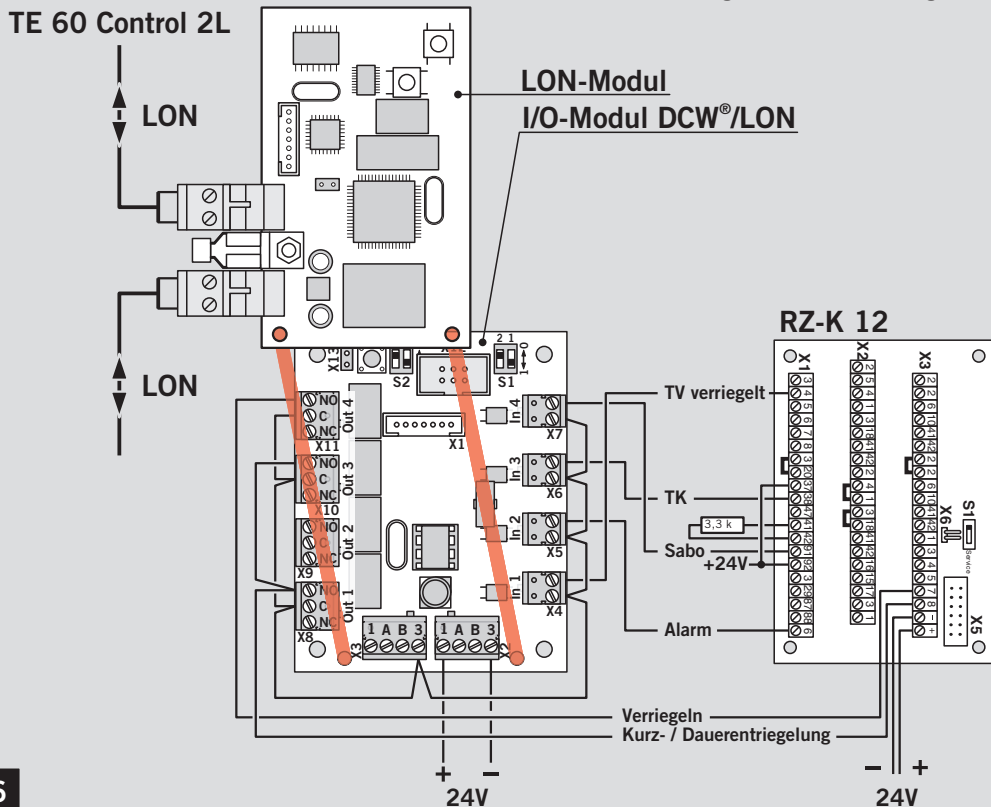
4

### I/O-Modul DCW®/LON + TL-S 8 + Tableau TE 60 Control 2L (zur Visualisierung und Fernsteuerung)



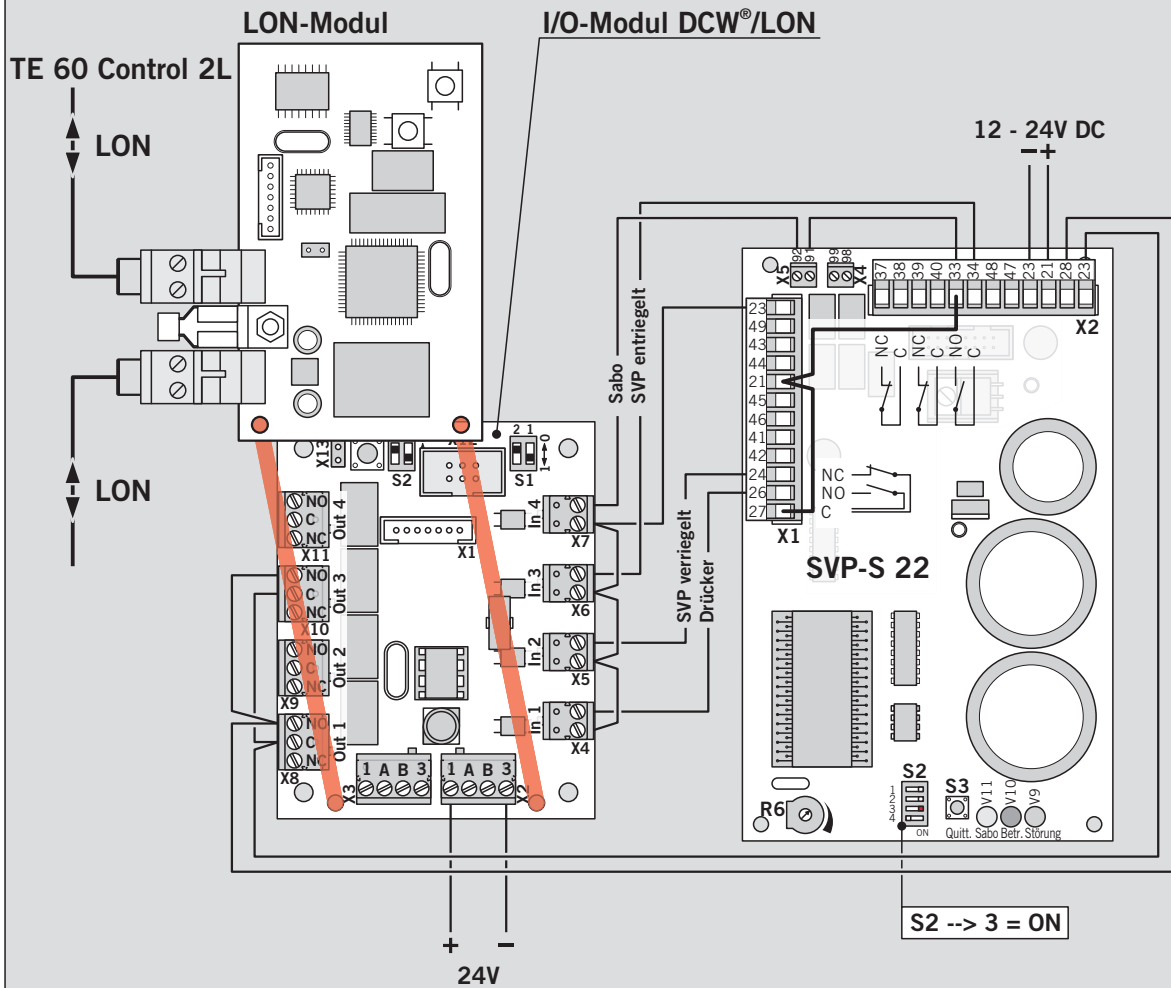
5

### I/O-Modul DCW®/LON + RZ 12 + Tableau TE 60 Control 2L (zur Visualisierung und Fernsteuerung)



6

**I/O-Modul DCW®/LON + SVP-S 22 + Tableau TE 60 Control 2L**  
(zur Visualisierung und Fernsteuerung)



Änderungen vorbehalten  
 Subject to change without notice