

WN 050996 45532
12/04

BTS 84



CE	DORMA GmbH + Co. KG Postfach 4009 58 247 Ennepetal	04
0432 - BPR 0052	EN 1154:1996+A1:2002	3 3 8 3 1 1 4 3 3 8 4 1 1 4
Dangerous substances: None		

811xxxx

812xxxx (90°)

Montageanleitung

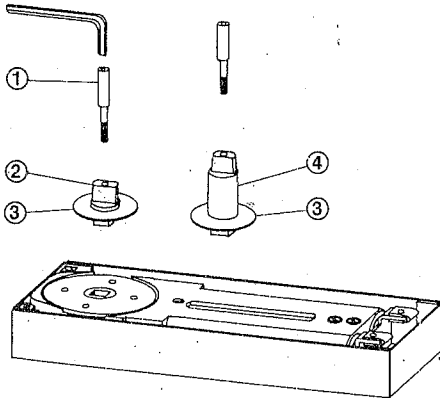
Fixing Instructions

Bodentürschließer für Pendeltüren mit Steckachse

Floor spring for centre hung doors with removable spindle

(D)

(GB)

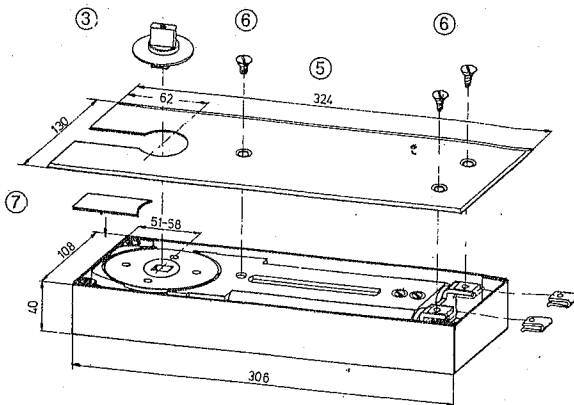


Austausch Steckachse
Verbindungsschraube ① mit 6 kt-Schraubendreher 5 mm heraus-schrauben.
Normale Steckachse ② heraus-nehmen.
Schutzkappe ③ in die Rille der verlängerten Steckachse ④ drücken, Steckachse in Schließer einsetzen und mit zugehöriger Verbindungsschraube fest anziehen.

To change spindle remove screw ① with 5 mm allen key.
Take out standard spindle, push dust cap ③ into groove of extended spindle ④. Fit extended spindle into closer and tighten securely.

(Steckachsenausführungen wie BTS 75/80)

(spindle inserts available as for BTS 75/80)



Deckplattenbefestigung
Zusatzteil ⑦ in die Rille am Schließer einklipsen. Die Deckplatte ⑤ mit den Schrauben ⑥ am Schließer befestigen.

Cover plate fixing
Press insert piece ⑦ into gap behind spindle. Secure cover plate ⑤ to closer body with fixing screws ⑥.

(Deckplattenbefestigung gilt auch bei starrer Achse).

(Cover plate fixing is identical for floorsprings with fixed square spindle.)

Zubehör

Zubehör-Einbauzeichnungen für Aluminium-, Edelstahl-, Ganzglas-, Holz-, Kunststoff- und Stahltüren stehen zur Verfügung.

Accessories

Installation guides available on accessories for (etc.) doors.

Änderungen vorbehalten

WN 050996 45532
12/04

BTS 84



	DORMA GmbH + Co. KG Postfach 4009 58 247 Ennepetal	04
0432-BPR 0052	EN 1154:1996+A1:2002	3 8 3 1 1 4 3 8 4 1 1 4
Dangerous substances: None		

811xxxx



812xxxx (90°)

Montageanleitung

Fixing Instructions

Bodentürschließer für Pendeltüren mit starrer Achse

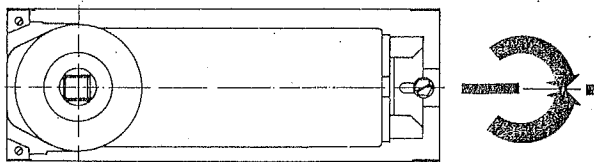
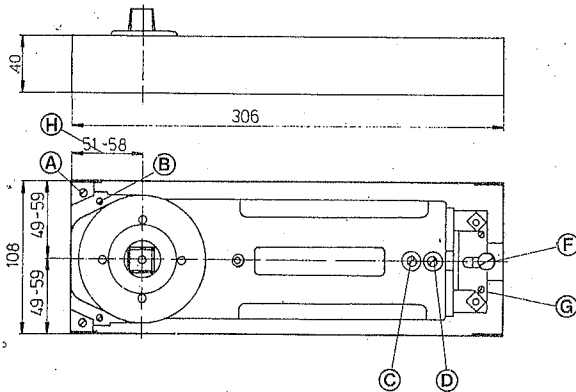
Floor spring with fixed square spindle for centre hung

D

GB

- A = Befestigungsschrauben
- B = Höhenstellschrauben
- C = Ventilschraube für Schließgeschwindigkeit von 130° bis 20°
- D = Ventilschraube für Schließgeschwindigkeit von 130° bis 0°
- F = Befestigungsschrauben
- G = Höhenstellschrauben
- H = Hinterachsmaß

- A = Fixing screw
- B = Height adjustment screw
- C = Closing speed regulating valve 130° - 20°
- D = Closing speed regulating valve 130° - 0°
- F = Fixing screw
- G = Height adjustment screw
- H = Pivot centre



Pendeltür

Der BTS 84 liegt mittig im Zementkasten.
Bei Türen, die sich über 130° öffnen lassen, ist ein Türstopper zu setzen.

Centre hung doors

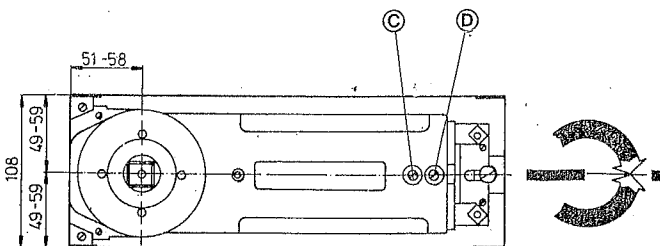
BTS 84 should lie centrally in cement box for doors opening beyond 130°, a door stop **must** be fitted to prevent this.

Schließgeschwindigkeit

Der **BTS 84** hat 2 Bremsbereiche. Ventilschraube **D** = 130° bis 0°. Mit Ventilschraube **C** kann im Bereich von 130° bis 20° die Geschwindigkeit schneller eingestellt werden.

Closing speed

BTS 84 has 2 speed control valves. Valve **D** = 130° - 0°. With valve **C** the closing speed between 130° - 20° can be increased.



Deckplattenbefestigung:
siehe Rückseite

Cover plate fixing:
see over