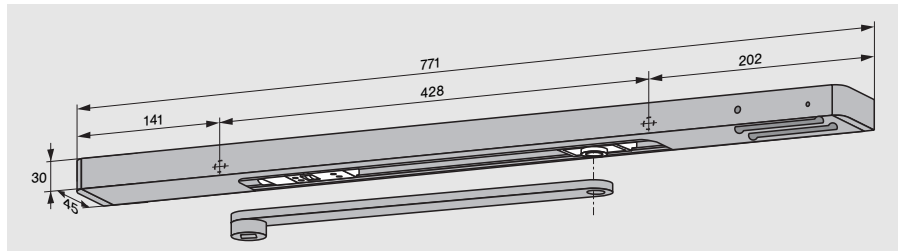


Elektromekanisk dørhold og integrert røykmelder



Glideskinnen **DORMA G 93 EMR** gjør det mulig å utstyre brann- og røykbeskyttelsesdører slik at de kan settes nøyaktig fast og overvåkes og styres helt uavhengig av andre systemer. Dørholdepunktet kan innstilles på en åpningsvinkel mellom ca. 80° og 120°.

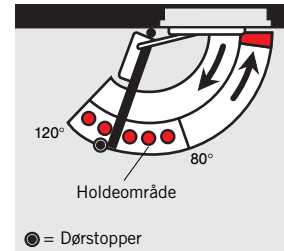
Henvisning:

Dørholdepunktet er samtidig maks. døråpningsvinkel. Sett en dørstopper.

I tilfelle alarm eller ved strøbrudd blir dørholdet opphevet og døren lukkes av dørlukkeren. Med den regulerbare utløsningskraften (uten verktøy) kan dørholdet også uten problemer utløses manuelt.

Glideskinnen DORMA G 93 EMR inneholder: arm, glideskinne, glidestykke, elektromekanisk dørholdeenhet, røykmelder, nettdel, kapsling, festeskruer og endekapper. Glideskinnen DORMA G 93 EMR kan brukes både for venstre- og høyredører og leveres i **komfort-** eller **standardutførelse**.

Begge utførelsene har tilkoblingsmuligheter for ytterligere meldere (RMZ-S kun melder i 2-tråds-teknikk). En ekstern manuell utløsning kan i tillegg tilkobles komfortutførelsen, det finnes også en potensialfri vekselkontakt.



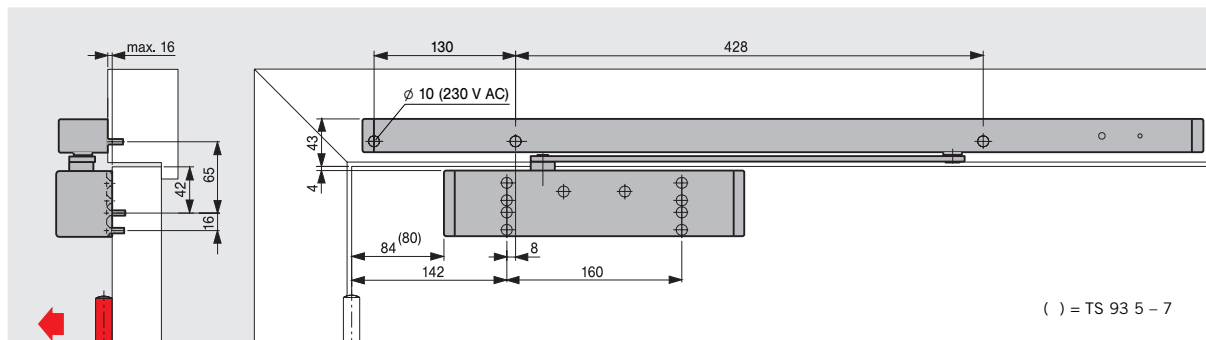
For særlig store og tunge dører (over 1250 mm) eller dører der holdepunktet skal ligge over 120°, anbefaler vi i stedet for EMR å bruke magneter DORMA EM i forbindelse med røykmelder-sentralen DORMA RMZ.

F Godkjennelse

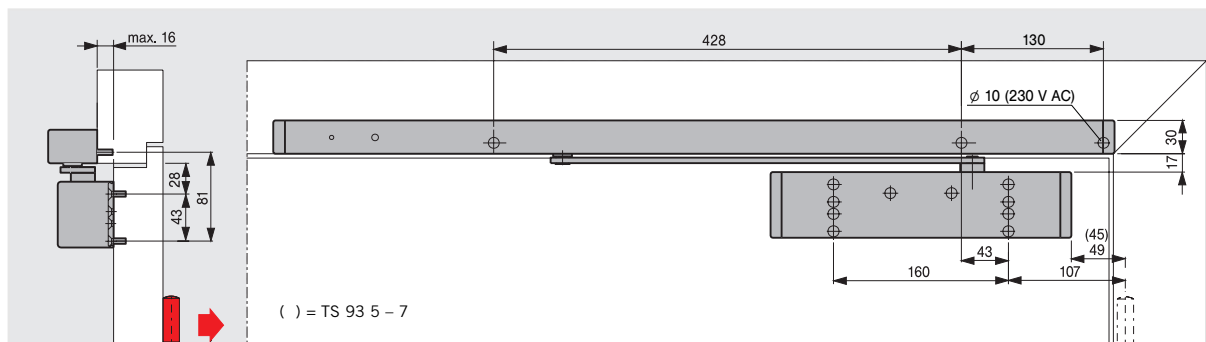
DORMA TS 93 EMR er godkjent som dørholdeanlegg av Deutsches Institut für Bautechnik, Berlin. Godkjennelsesprøve etter montering er foreskrevet. Ved montering på hengselsiden er det i tillegg nødvendig med en godkjennelse i forbindelse med brann- og røykbeskyttelsesdøren.

Tekniske data

Nettspenning:	230 V AC, $\pm 10\%$
Driftsspenning (intern):	24 V DC
Strømforbruk:	4,4 W
Innkoblingsvarighet:	100% ED
Utløsningsmoment:	innstillbart



Dørlukker DORMA **TS 93 B** med glideskinne DORMA G 93 EMR, montering på karmsiden
Eksempel: venstredør, høyredør speilvendt



Dørlukker DORMA **TS 93 G** med glideskinne DORMA G 93 EMR, montering motsatt hengselsiden
Eksempel: venstredør, høyredør speilvendt

Beskrivertekst

Dørlukker DORMA TS 93 ... (se side 6 og 7) med glideskinne G 93 EMR, med integrert, elektromekanisk dørhold (prøvet i.h.t. DIN EN 1155), nettdel, røykmelder og endelt dekkappe. Dørholdepunkt (80° – 120°) og utløsningskraft trinnløst regulierbar. Tilkoblingsspenning 230 V AC, driftsspenning 24 V DC. Generelt godkjent som dørholdeanlegg av DIBt, Berlin; godkjennelsesprøve etter montering er foreskrevet.

Farge

- sølvfarget mørkebrun
- hvit jf. RAL 9010 9016
- edelstål-design
- messing polert
- spesialfarge _ (jf RAL _)

Utførelse

- Komfortutførelse med tilkoblingsmulighet for ytterligere meldere, ekstern manuell utløsning og potensialfri alarmkontakt.

Fabrikat DORMA TS 93 EMR-K

- Standardutførelse med tilkoblingsmulighet for ytterligere meldere i 2-tråds-teknikk.

Fabrikat DORMA TS 93 EMR-S

Eksempel på bruk

Dørholdeanlegg på en brann- og røykbeskyttelsesdør, som består av: dørlukker DORMA TS 93 B, glideskinne DORMA G 93 EMR og 1 røykmelder DORMA RM som takmelder på hver side av døren. (Se også side 22).

Forskrifter/henvisninger

Bruk av dørholdeanlegg er undergitt spesielle forskrifter på grunn av offentlige bestemmelser om godkjenning – se side 27.

- TS93EMR/K/2-5
- TS93EMR/S/2-5
- TS93EMR/K/G/2-5
- TS93EMR/S/G/2-5

