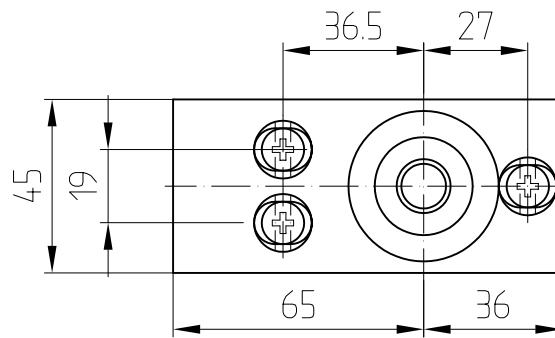
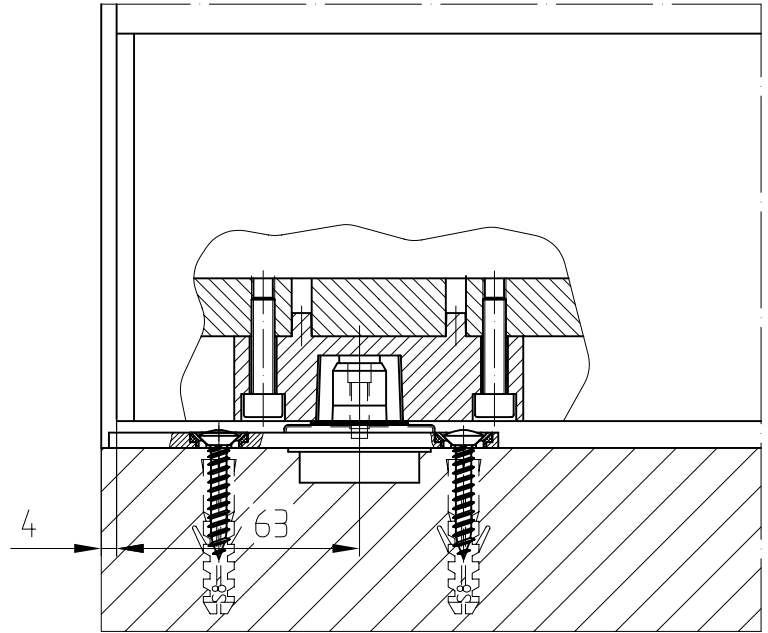
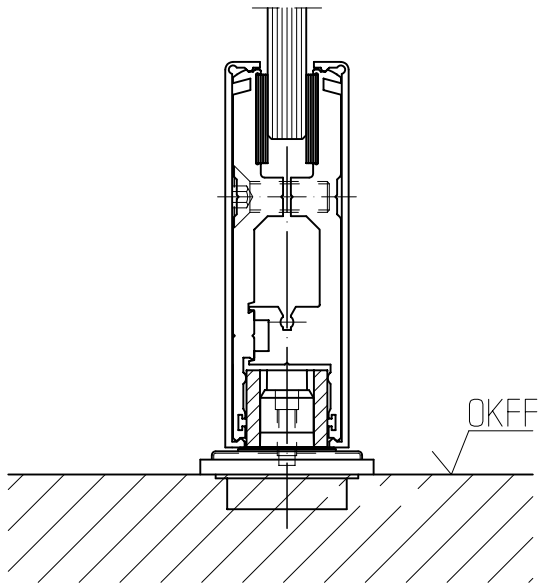


HSW-G Dreh/Pendel-Endflügel



Endfluegel mit Bodenlager 8.01.125.001.55
mit Rundachse $\phi 14\text{mm}$



Endfluegel mit BTS

